

ANSCHLUSSKABEL FÜR PIEZOELEKTRISCHE EINKANALSSENSOREN

1645



Das piezoelektrische Sensorkabel 1645 ist für die Verwendung mit den piezoelektrischen RJG-Sensoren und dem Lynx-Adapter für piezoelektrische Hohldruckensensoren zur Formmontage konzipiert. LP/LX1-M oder Lynx-Adapter für oberflächenmontierte piezoelektrische Hohldruckensensoren PZ/LX1-S.

TECHNISCHE SPEZIFIKATIONEN

Das piezoelektrische Sensorkabel 1645 verfügt über ein PTFE / FEP-Koaxialkabel, das für die Hitze und Beanspruchung in Spritzgussumgebungen geeignet ist. Speziell für die Verwendung mit RJG, Inc. entwickelt LP/LX1-M oder PZ/LX1-S, Das piezoelektrische Sensorkabel 1645 ermöglicht eine schnelle und direkte Verbindung zum Lynx-Adapter und zu den piezoelektrischen In-Mold-Hohldruckensensoren von RJG, Inc.

KABEL

maximale Temperatur	392 °F 200 °C
Maximaler Kabelbiegeradius	0.197" (5,0mm)

KABELANSCHLUSS

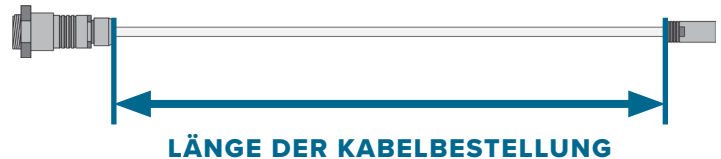
Sensorendanschluss	1-Poliger Gerader Stecker
LP/LX1-M Verbindung Beenden	Fischer S 102 A014

† Das Produkt enthält keine vom Benutzer zu wartenden Teile.

PRODUKT-ABMESSUNGEN

KABELLÄNGE

Die Länge muss größer als nötig sein, um eine korrekte Installation ohne Spannung auf dem Zuleitungsdraht zu gewährleisten.

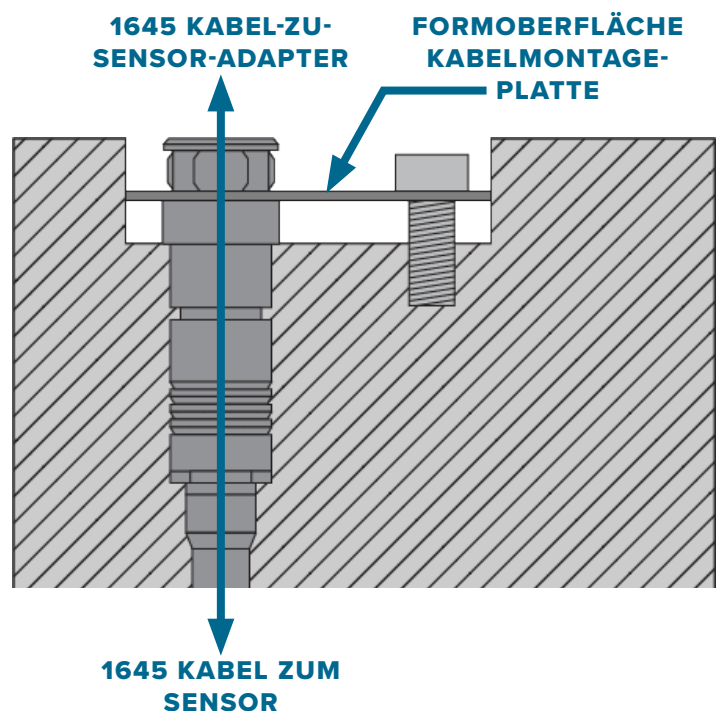


KABELLÄNGE

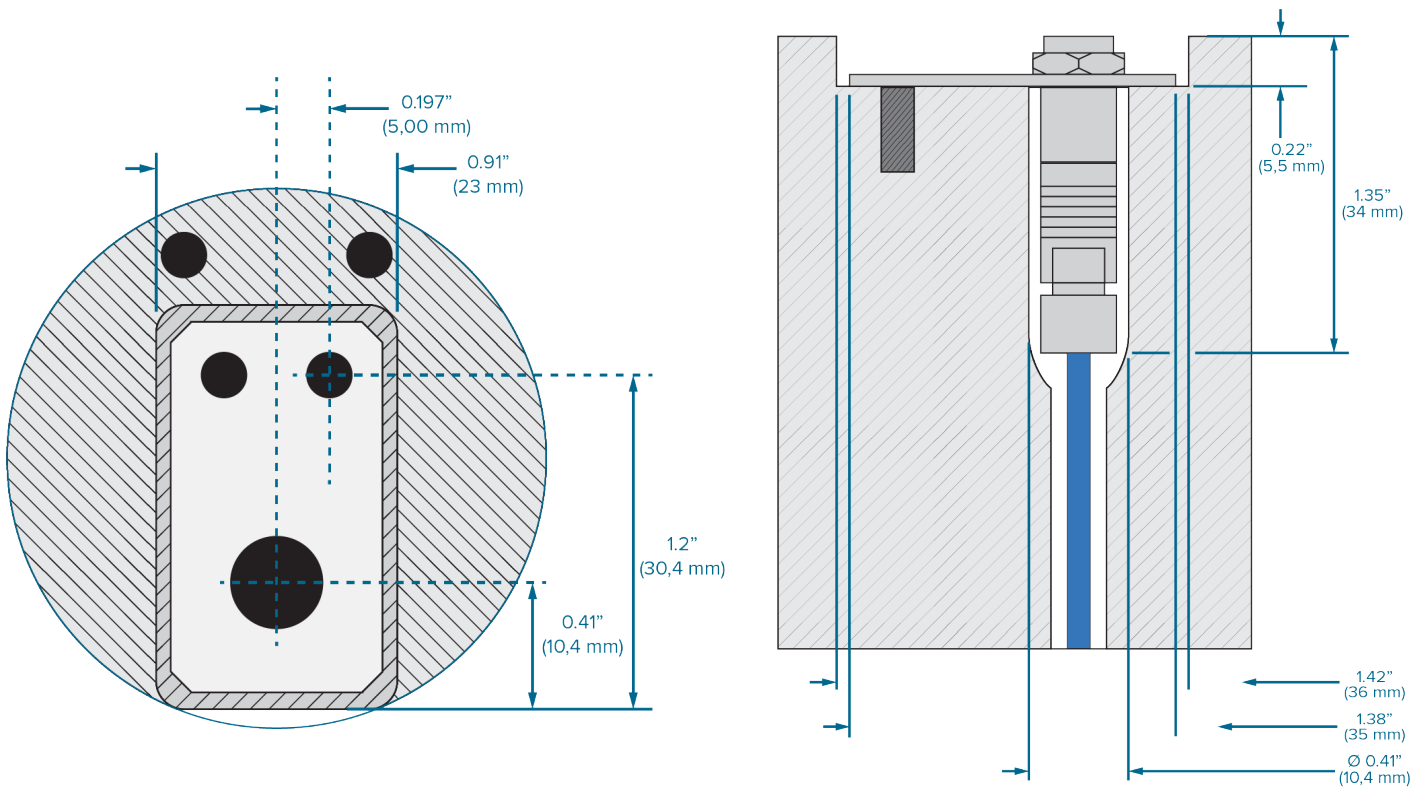
TEILENUMMER

KABELLÄNGE		TEILENUMMER
7.9"	0,2 m	1645-0.2
15.7"	0,4 m	1645-0.4
23.6"	0,6 m	1645-0.6
31.5"	0,8 m	1645-0.8
47.2"	1,2 m	1645-1.2
63.0"	1,6 m	1645-1.6
78.7"	2,0 m	1645-2.0

ÜBERSICHT DER KABELINSTALLATION



INSTALLATION



KOMPATIBLE RJG, INC. PRODUKTE

SENSOR	TYP	GRÖSSE	BEREICH
9204	Piezoelektrisch, Knopf	12.6 mm	2,248 lb (10 kN)
9211	Piezoelektrisch, Knopf	6 mm	562 lb (2,5 kN)
6159	Piezoelektrisch, Unterputz	6 mm	29,008 psi (2,000 Bar)
6157	Piezoelektrisch, Unterputz	4 mm	29,008 psi (2,000 Bar)



9204

9211



6159

6157

SENSORADAPTER TYP ABMESSUNGEN

LP/LX1-M	Piezoelektrischer Einkanal-Adapter zur Formmontage	-
PZ/LX1-S	Einkanaliger oberflächenmontierbarer piezoelektrischer Adapter	-

LP/LX1-M



PZ/LX1-S

