

BÜNDIG MONTIERTER 4 MM PIEZOELEKTRISCHER HOHLRAUMDRUCK SENSOR

6157



Die bündig eingebaute piezoelektrische 4 mm KavitätDruck Sensor 6157 von RJG, Inc. ist ein ein- oder mehrkanaliger Sensor, der standhältKräfte von bis zu 29.008 psi (2.000 bar) und einer maximalen Temperatur von 392 °F (200 °C).

TECHNISCHE SPEZIFIKATIONEN

SENSOR

Messelement	Piezoelektrische Sensoren	
Linearität	1% des maximalen Messbereichs	
Empfindlichkeitsnennwert	0,65 pC/psi	9,4 pC/bar
Isolationswiderstand @ 68 °F (20 °C)	> 10 ¹² Ω	> 10 ¹² Ω
Isolierungswiderstand bei 392 °F (200 °C)	> 10 ¹¹ Ω	> 10 ¹¹ Ω

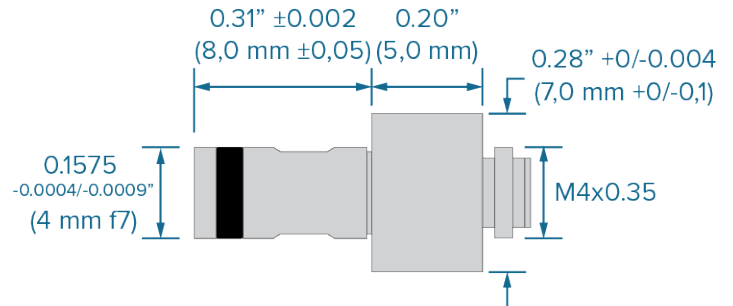
TEMPERATUR

Max. Temperatur	392 °F	200 °C
-----------------	--------	--------

DRUCK

Lastbereich	29.008 psi	2.000 bar
-------------	------------	-----------

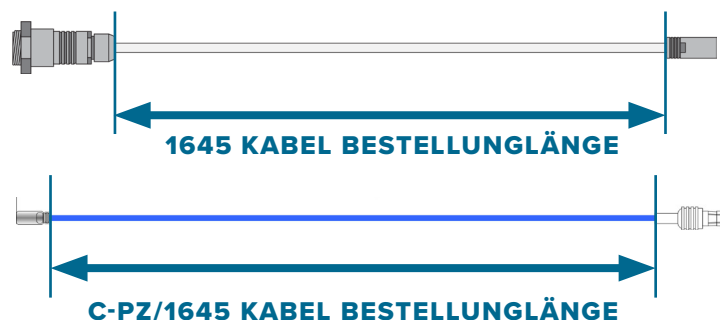
PRODUKT-ABMESSUNGEN



SENSORKABEL-BESTELLLÄNGE

Die Längen müssen größer sein als erforderlich, um eine sichere Montage und Demontage des Anschlusssteckers vom Werkzeug zu erleichtern, um Spannungen auf dem Zuleitungsdraht zu vermeiden; im Allgemeinen ist ein Spiel von 2–3" (50–75 mm) ausreichend. Bestimmen Sie mit gesundem Menschenverstand die für die jeweilige Anwendung erforderliche Kabellänge.

EINKANAL	MEHRKANAL	LÄNGE	
		S.I.	ENG-LISCH
-	C-PZ/1645-0.1	0,1 m	3.9"
-	C-PZ/1645-0.15	0,15 m	5.9"
1645-0.2	C-PZ/1645-0.2	0,2 m	7.90"
-	C-PZ/1645-0.25	0,25 m	9.8"
-	C-PZ/1645-0.3	0,3 m	11.8"
-	C-PZ/1645-0.35	0,35 m	13.8"
1645-0.4	C-PZ/1645-0.4	0,4 m	15.75"
1645-0.6	C-PZ/1645-0.6	0,6 m	23.60"
1645-0.8	C-PZ/1645-0.8	0,8 m	31.50"
1645-1.2	C-PZ/1645-1,2	1,2 m	47.24"
1645-1.6	C-PZ/1645-1,6	1,6 m	62.99"
1645-2.0	C-PZ/1645-2,0	2,0 m	78.74"



INSTALLATION

Alle Abmessungen finden Sie im Produkthandbuch und in der Installationsanleitung, die Sie unter www.rjginc.com online herunterladen können.

- 1 Sensor¹
- 2 Sensorkabel ²
- 3 Werkzeugstahl

- 4 Kavität
- 5 Haltemutter³
- 6 Sicherungshülse⁴

¹ 6157

² 1645 oder C-PZ/1645

³ Separat erhältlich, Teile-Nr. MA-6157-NUT

⁴ Separat erhältlich, Teile-Nr. MA-6157-S20

