

SINGLE/MULTI-CHANNEL 12,6 MM PIEZOELEKTRISCHER HOHLRAUMDRUCK SENSOR

9204



Der 9204 Ein- oder Mehrkanalsensor ist ein 12,60 mm (0.496") digitaler, indirekter (unter dem Stift), knopfartiger, piezoelektrischer HohlraumDruck Sensor zur Verwendung mit den Prozesssteuerungs- und Überwachungssystemen RJG eDART® und CoPilot®.

TECHNISCHE SPEZIFIKATIONEN

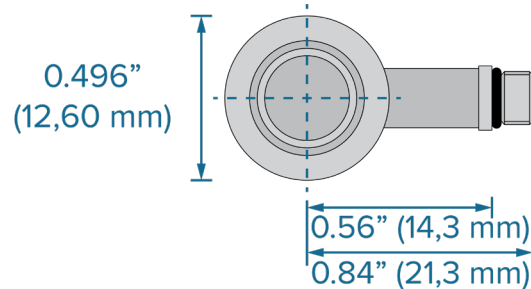
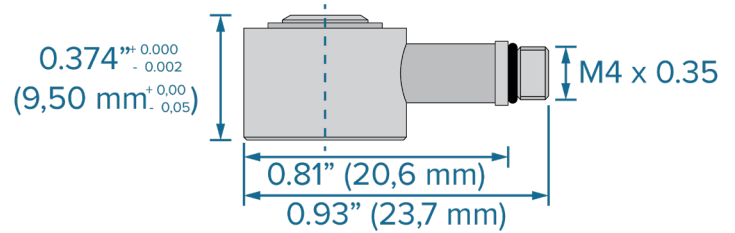
SENSOR

| | | |
|---|-------------------------------|----------|
| Messelement | Piezoelektrische Sensoren | |
| Druckbereich | 2,248 lb. | 10,0 kN |
| Empfindlichkeitsnennwert | 9,80 pC/lb. | 2,2 pC/N |
| Linearität | < 1.5 % Gesamtempfindlichkeit | |
| Isolationswiderstand @ 68 °F (20 °C) | > 10 ¹² Ω | |
| Isolierungswiderstand bei 392 °F (200 °C) | > 10 ¹¹ Ω | |
| Sensorgehäuse | Edelstahl | |
| Abdichtung | Hermetisch | |
| Verbinder | 10-32 Koaxialbuchse | |

TEMPERATUR

| | | |
|-----------------|--------|--------|
| Sensorkopf | | |
| Max. Temperatur | 392 °F | 200 °C |
| Adapter | | |
| Max. Temperatur | 140 °F | 60 °C |

PRODUKT-ABMESSUNGEN



SENSORKABEL-BESTELLLÄNGE

Die Längen müssen größer sein als erforderlich, um eine sichere Montage und Demontage des Anschlusssteckers vom Werkzeug zu erleichtern, um Spannungen auf dem Zuleitungsdraht zu vermeiden; im Allgemeinen ist ein Spiel von 2–3" (50–75 mm) ausreichend. Bestimmen Sie mit gesundem Menschenverstand die für die jeweilige Anwendung erforderliche Kabellänge.

| EINKANAL | MEHRKANAL | LÄNGE | S.I. ENGLISCH |
|----------|-----------|-------|---------------|
|----------|-----------|-------|---------------|

| | | | |
|----------|----------------|--------|--------|
| - | C-PZ/1645-0.1 | 0,1 m | 3.9" |
| - | C-PZ/1645-0.15 | 0,15 m | 5.9" |
| 1645-0.2 | C-PZ/1645-0.2 | 0,2 m | 7.90" |
| - | C-PZ/1645-0.25 | 0,25 m | 9.8" |
| - | C-PZ/1645-0.3 | 0,3 m | 11.8" |
| - | C-PZ/1645-0.35 | 0,35 m | 13.8" |
| 1645-0.4 | C-PZ/1645-0.4 | 0,4 m | 15.75" |
| 1645-0.6 | C-PZ/1645-0.6 | 0,6 m | 23.60" |
| 1645-0.8 | C-PZ/1645-0.8 | 0,8 m | 31.50" |
| 1645-1.2 | C-PZ/1645-1,2 | 1,2 m | 47.24" |
| 1645-1.6 | C-PZ/1645-1,6 | 1,6 m | 62.99" |
| 1645-2.0 | C-PZ/1645-2,0 | 2,0 m | 78.74" |



INSTALLATION

Alle Abmessungen finden Sie im Produkthandbuch und in der Installationsanleitung, die Sie unter www.rjginc.com online herunterladen können.

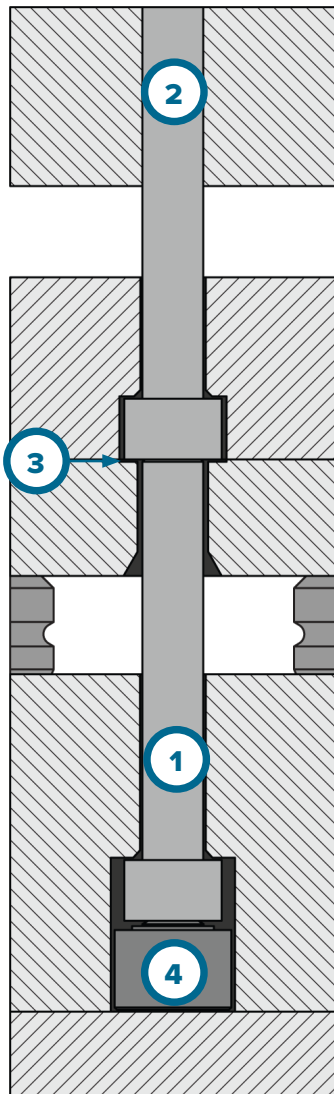
1 Übergangsstift

2 Auswerferstift

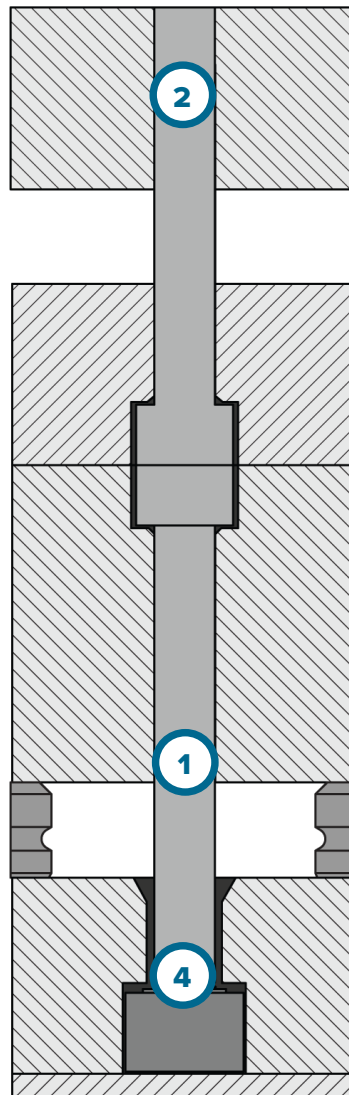
3 Senkung in Auswerferplatte

4 Sensor

INSTALLATION DER KLEMMPLATTE (TYPISCH)



INSTALLATION DER KLEMMPLATTE (KOPF AN KOPF)



B-Platte
oder Kavi-
tätseinsatz

Auswerfer-
Halteplatte

Auswerfer-
platte

Aufspann-
platte

Abdeck-
platte

EINBAU IN DIE AUSWERFERPLATTE

