

EIN- ODER MEHRKANALIGER PIEZOELEKTRISCHER 3.5 -MM- SENSOR

9210



Der 9210 ist ein ein- oder mehrkanaliger, indirekter (unter dem Stift) 3,5 mm (0.14") knopfartiger piezoelektrischer Hohlraumdruck Sensor zur Verwendung mit RJG, Inc. eD-ART® oder CoPilot® Prozesssteuerungs- und Überwachungssystemen.

TECHNISCHE SPEZIFIKATIONEN

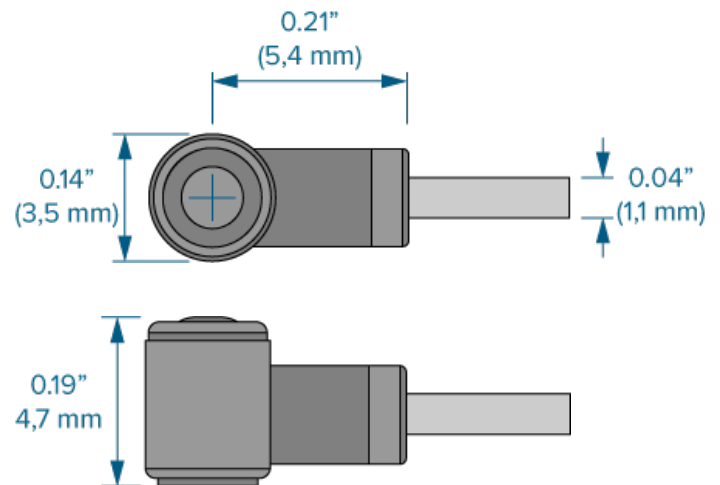
SENSOR

Messelement	Piezoelektrischer	
Kraftbereich	250 N	56 lb.
Empfindlichkeitsnennwert	12 pC/N	53 pC/lb.
Linearität	< 2.0 % Gesamtempfindlichkeit	
Isolationswiderstand bei@ 20 °C (68 °F)	> 10 ¹² Ω	
Isolierungswiderstand bei@ 150 °C (302 °F)	> 10 ¹¹ Ω	
Sensorgehäuse		
Abdichtung		

TEMPERATUR

Sensorkopf		
Max. Temperatur	392 °F	200 °C
Adapter		
Max. Temperatur	140 °F	60 °C

PRODUKT-ABMESSUNGEN

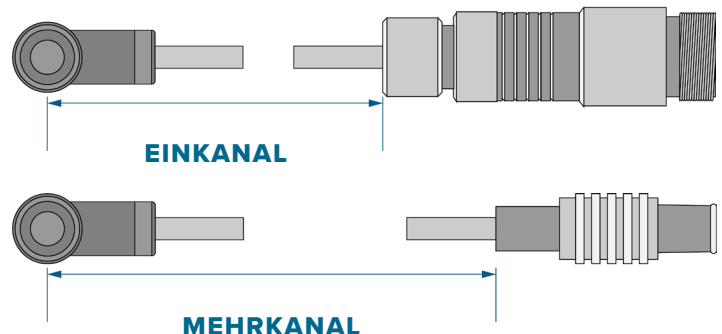


SENSOR LADEDISK



SENSORKABEL-BESTELLLÄNGE

EINKANAL	MEHRKANAL	LÄNGE
9210-0.2	9210-PZ-0.2	0,2 m (7.90")
9210-0.4	9210-PZ-0.4	0,4 m (15.75")
9210-0.6	9210-PZ-0.6	0,6 m (23.60")
9210-0.8	9210-PZ-0.8	0,8 m (31.50")
9210-1.2	9210-PZ-1.2	1,2 m (47.24")
9210-1.6	9210-PZ-1.6	1,6 m (62.99")
9210-2.0	9210-PZ-2.0	2,0 m (78.74")



INSTALLATION

Alle Abmessungen finden Sie im Produkthandbuch und in der Installationsanleitung, die Sie unter www.rjginc.com online herunterladen können.

- 1 Auswerferstift
- 2 Sensor
- 3 Senkung in Auswerferplatte
- 4 SENSOR Ladedisk

EINBAU IN DIE AUSWERFERPLATTE

