

EIN- ODER MEHRKANALIGER PIEZOELEKTRISCHER 6 -MM- SENSOR

9211



Der 9211 ist ein ein- oder mehrkanaliger, indirekter (unter dem Stift) 6 mm (0.24") knopfartiger piezoelektrischer HohlraumDruck Sensor zur Verwendung mit RJG, Inc. eDART® oder CoPilot® Prozesssteuerungs- und Überwachungssystemen.

TECHNISCHE SPEZIFIKATIONEN

SENSOR

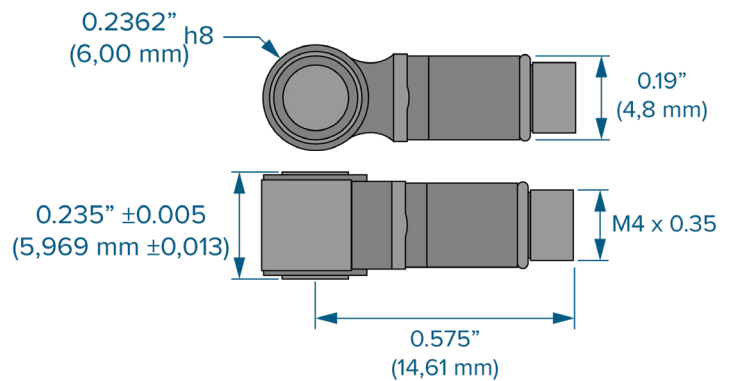
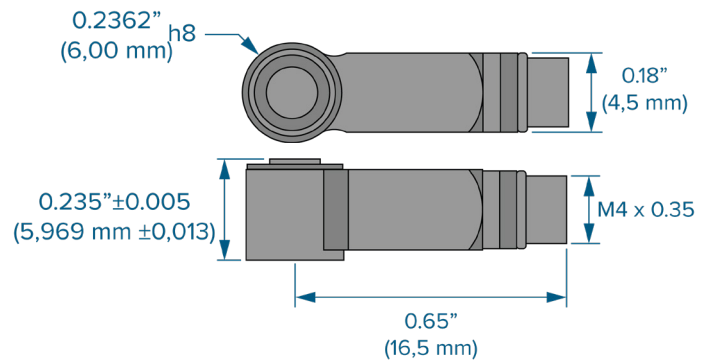
Lastbereich	2,5 kN	562 lb.
Linearität	< 1.0 % Gesamtempfindlichkeit	
Empfindlichkeitsnennwert	4.5 pC/N	20 pC/lb.
Isolierungswiderstand bei @ 20 °C (68 °F)	> 10 ¹² Ω	
Isolierungswiderstand bei 200 °C (392 °F)	> 10 ¹¹ Ω	

TEMPERATUREN

Temperature Max. Sensor	200 °C	392 °F
Temperature Max. Adapter	60 °C	140 °F



PRODUKT-ABMESSUNGEN



SENSORKABEL-BESTELLLÄNGE

Die Längen müssen größer sein als erforderlich, um eine sichere Montage und Demontage des Anschlusssteckers vom Werkzeug zu erleichtern, um Spannungen auf dem Zuleitungsdraht zu vermeiden; im Allgemeinen ist ein Spiel von 2–3" (50–75 mm) ausreichend. Bestimmen Sie mit gesundem Menschenverstand die für die jeweilige Anwendung erforderliche Kabellänge.

EINKANAL	MEHRKANAL	LÄNGE	
		S.I.	ENGLISCH
1645-0.2	C-PZ/1645-0,2	0,2 m	7.90"
1645-0.4	C-PZ/1645-0.4	0,4 m	15.75"
1645-0.6	C-PZ/1645-0.6	0,6 m	23.60"
1645-0.8	C-PZ/1645-0.8	0,8 m	31.50"
1645-1.2	C-PZ/1645-1,2	1,2 m	47.24"
1645-1.6	C-PZ/1645-1,6	1,6 m	62.99"
1645-2.0	C-PZ/1645-2,0	2,0 m	78.74"



INSTALLATION

Alle Abmessungen finden Sie im Produkthandbuch und in der Installationsanleitung, die Sie unter www.rjginc.com online herunterladen können.

1 Auswerferstift

2 Sensor

3 Senkung in Auswerferplatte

4 Kavität

EINBAU IN DIE AUSWERFERPLATTE

