

PIEZOELEKTRISCHER LADUNGS-SCHEIBENSSENSOR 211M18 MEHRKANAL-ADAPTERKABEL

C-LW003C10-A



Das Mehrkanalkabel C-LW003C10-A piezoelektrischer Ladungsscheibensensor 211M18 ist für die Verwendung mit RJG, Inc. Lynx™ piezoelektrische Mehrkanaladapter PZ-4 (vier Kanäle) und PZ-8 (acht Kanäle).

TECHNISCHE SPEZIFIKATIONEN

Das piezoelektrische Sensorkabel C-LW003C10-A ist ein rauscharmes TFE-Koaxialkabel, das für Hitze und Belastungen in Spritzgussumgebungen geeignet ist.

KABELDATEN

Impedanz	50 Ω
Biegeradius	1.0" 25,4 mm
Durchmesser	0.079" 2,01 mm
Maximale Temperatur	500 °F 260 °C

KABELANSCHLUSS

Sensorendanschluss	1-poliger gerader Stecker
Anschluss	MCX Straight Plug

PRODUKT-ABMESSUNGEN

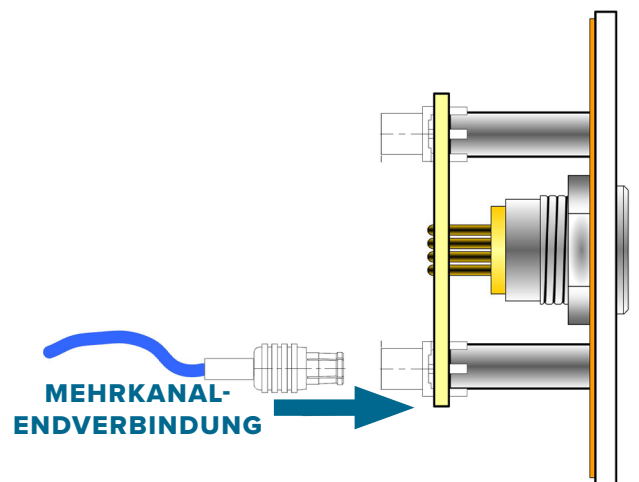
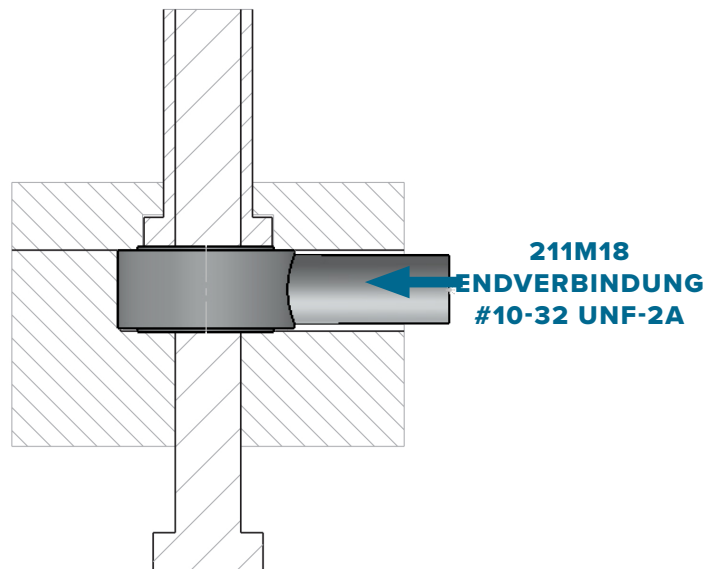
KABELLÄNGE

Die Länge muss größer als nötig sein, um eine korrekte Installation ohne Spannung auf dem Zuleitungsdraht zu gewährleisten. Kabellängen müssen bei der Bestellung angegeben werden.



LÄNGE DER KABELBESTELLUNG

KABELINSTALLATION



KOMPATIBLE RJG, INC. PRODUKTE



SENSOR TYP

211M18

Piezoelektrischer Sensor mit Kraftmessscheibe

GRÖSSE

0,251" ID X 0,65" AD X 0,31" H

BEREICH

5.000 lb (22 kN)

PRODUKTE

BESCHREIBUNG

KOMPATIBLE KABEL

PZ-4	Piezoelektrischer Vierkanal-Sensoranschlussstecker	C-LW003C10-A
PZ-8	Piezoelektrischer Achtkanal-Sensoranschluss	C-LW003C10-A



PZ-4



PZ-8

PRODUKTE

BESCHREIBUNG

PZ/LX4F-S	Lynx Vierkanaliger piezoelektrischer Sensoradapter zur Oberflächenmontage
PZ/LX8F-S	Lynx Acht-Kanal-Piezoelektrischer Sensoradapter zur Oberflächenmontage
C-PZ/LX4F-S	Lynx 3' Kabel für PZ/LX4F-S
C-PZ/LX8F-S	Lynx 3' Kabel für PZ/LX4F-S



PZ/LX4F-S-ID



PZ/LX8F-S-ID