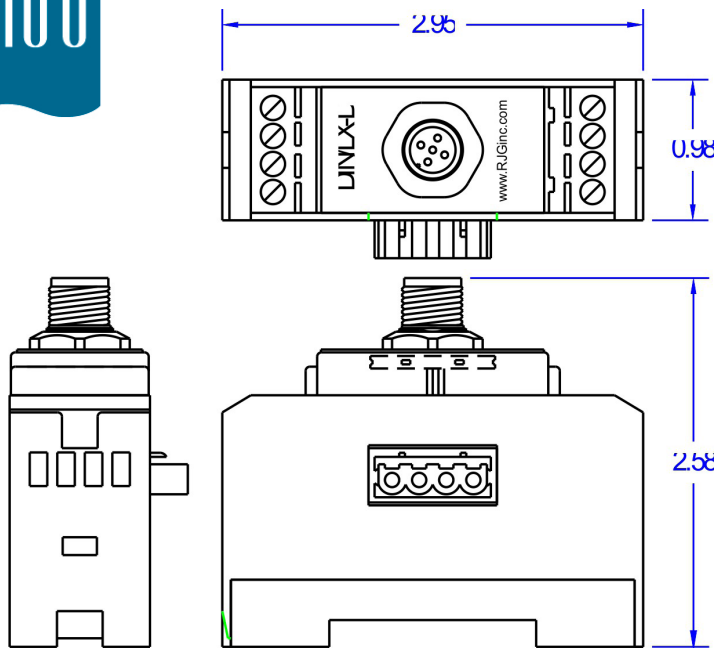




Lynx zu DIN-Schienen Kommunikationsadapter DIN/LX-D



DIN/LX-D ist ein Lynx zu DIN-Schienen Kommunikationsmodul, das als Interface zwischen standardmäßigen Lynx-Kabeln und auf Lynx DIN-Schienen montierten Modulen dient, falls kein ID7-D-SEQ verwendet wird. DIN/LX-D ist zum Einsatz mit dem eDART® System vorgesehen.

DIN/LX-D ist zur Montage auf der standardmäßigen 35 mm DIN-Schiene vorgesehen, die oft in Maschinengehäusen zu finden ist.

VORSICHT



*Vor Arbeit an einem Gerät
stets den Strom abschalten.*