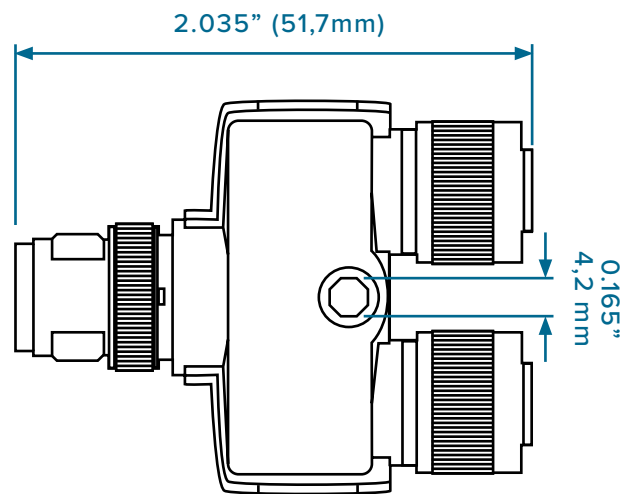
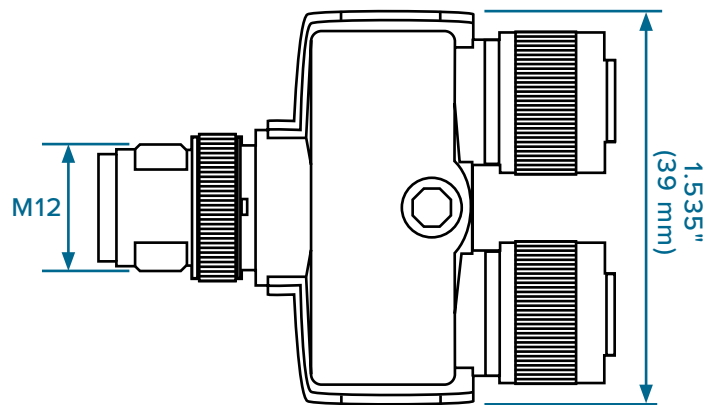


PRODUKT-ABMESSUNGEN

MAßZEICHNUNG

LYNX-VERBINDUNG MIT ZWEI ANSCHLÜSSEN

J-LX2-CE



Die Zwei-Port-Lynx-Verbindung J-LX2-CE ist für die Verwendung mit RJG, Inc. CE-LX5 Lynx-Kabel und -Adapter sowie die Prozesssteuerungs- und -überwachungssysteme eDART® oder CoPilot® von RJG, Inc.

TECHNISCHE SPEZIFIKATIONEN

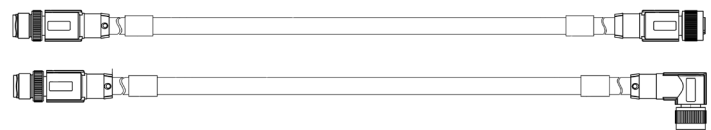
Die Lynx-Verbindung mit zwei Anschlüssen J-LX2-CE verfügt über ein TPU-Gehäuse mit vernickelten Zinkdruckguss-Anschlüssen, die für die Hitze und Beanspruchung in Spritzgumsumgebungen geeignet sind. Das J-LX2-CE wurde speziell für die Verwendung mit Lynx-Kabeln von RJG, Inc. entwickelt und bietet eine schnelle, direkte Verbindung von RJG-Sensoren und -Adaptoren zu den Prozesssteuerungs- und -überwachungssystemen eDART® oder CoPilot® von RJG, Inc.

JUNCTION-STECKVERBINDER

Anschlusseingang (2)	Fünfpolige M12-Buchse
Verbindungs Ausgang (1)	Fünfpoliger M12-Stecker

KOMPATIBLE KABEL

CE-LX5	12, 40, 79, 158, 236, 472"
	(0,3, 1,0, 2,0, 4,0, 12,0 m)



LÄNGE DER KABELBESTELLUNG

INSTALLATION

Alle Abmessungen finden Sie im Produkthandbuch und in der Installationsanleitung, die Sie unter www.rjginc.com online herunterladen können.

1

J-LX2-CE – Lynx-Zwei-Port-Verbindung

2

eDART- oder CoPilot-System

3

CE-LX5—Lynx Kabel

4

zum Lynx-Gerät

