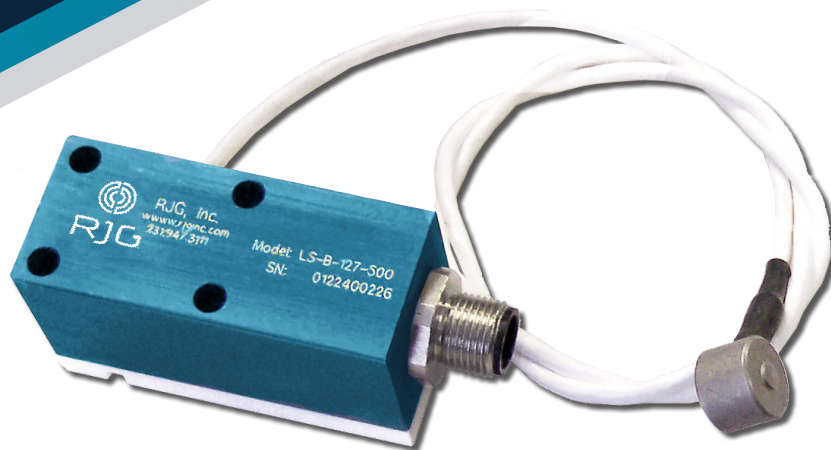


# PRODUKTHANDBUCH

LYNX™ DMS-SCHALTFLÄCHE  
EINKANALIG

**LS-B-127-50, LS-B-127-125,  
LS-B-127-500, & LS-B-127-2000**





# PRODUKTHANDBUCH

## LYNX™ DMS-SCHALTFLÄCHE EINKANALIG

### LS-B-127-50, LS-B-127-125, LS-B-127-500, & LS-B-127-2000

#### EINLEITUNG

|                    |   |
|--------------------|---|
| HAFTUNGSAUSSCHLUSS | V |
| DATENSCHUTZ        | V |
| WARNHINWEISE       | V |
| ABKÜRZUNGEN        | 1 |

#### PRODUKTBE SCHREIBUNG

|                                 |   |
|---------------------------------|---|
| ANWENDUNGEN                     | 1 |
| EINKANALIGEN SENSOR             | 1 |
| SENSOR UND AUSWERFER PIN GRÖSSE | 2 |
| AUSWAHLTABELLEN                 | 2 |
| BETRIEB                         | 4 |
| BUTTON-STYLE / UNDER-PIN        | 4 |
| DMS-SENSOREN                    | 4 |
| ABMESSUNGEN                     | 7 |
| SENSOREN                        | 7 |
| KABELLÄNGE                      | 7 |
| KABELFÜHRUNGSOPTIONEN           | 8 |

#### INSTALLATION

|   |    |
|---|----|
| INSTALLATIONSÜBERSICHT                      | 8  |
| INSTALLATION DER KLEMMPLATTE (TYPISCH)      | 8  |
| INSTALLATION DER KLEMMPLATTE (KOPF AN KOPF) | 9  |
| EINBAU IN DIE AUSWERFERPLATTE               | 10 |
| AUSWERFERSTIFTE ABGEWINKELT                 | 12 |
| KONTURIERTE AUSWERFER                       | 12 |
| INSTALLATIONSHINWEISE                       | 12 |
| INSTALLATION DER KLEMMPLATTE (TYPISCH)      | 12 |
| INSTALLATION DER KLEMMPLATTE (KOPF AN KOPF) | 17 |

# PRODUKTHANDBUCH

## LYNX™ DMS-SCHALTFLÄCHE EINKANALIG

### **LS-B-127-50, LS-B-127-125, LS-B-127-500, & LS-B-127-2000**

#### INSTALLATION(FORTSETZUNG)

|   |    |
|---|----|
| DECKPLATTE—KLEMME PLATTENANLAGEN  | 22 |
| EINBAU IN DIE AUSWERFERPLATTE   | 25 |
| SENSORKABELKANAL  | 28 |
| SENSORKABEL RETENTION   | 30 |
| LYNX GEHÄUSE MONTAGEART   | 32 |
| HOHE TEMPERATUR (LS-B-127-50/125/500/2000-H) SENSOR-KASTEN-<br>INSTALLATION | 33 |
| KABELLAGERUNG   | 34 |
| STACKING LYNX HÜLLEN  | 34 |
| NICHT-STANDARD-INSTALLATIONEN   | 35 |
| STATISCH (RUHENDE) AUSWERFERSTIFTE  | 35 |
| MEHRERE AUSWERFERSTIFTE   | 46 |
| STATISCHE PIN BEISPIEL  | 49 |
| STATISCHE ÜBERTRAGUNGSSTIFT BEISPIELE                                       | 49 |

#### INSTALLATIONSVALIDIERUNG

|   |    |
|---|----|
| SENSORINSTALLATION CHECK—KLEMME PLATTE (TYPISCH)<br>ANLAGEN                       | 49 |
| VORMONTAGE KONTROLLEN   | 49 |
| ÜBERPRÜFUNG DER SENSORINSTALLATION—INSTALLATION DER<br>KLEMMPLATTE (KOPF-AN-KOPF) | 49 |
| VORMONTAGE KONTROLLEN   | 49 |
| SENSORINSTALLATION CHECK—AUSWERFERPLATTE<br>INSTALLATIONEN                        | 50 |
| VORMONTAGE KONTROLLEN   | 50 |
| POST-MONTAGEPRÜFUNGEN   | 50 |
| SENSORINSTALLATION CHECK—INSTALLATION STATISCHER<br>STIFTE                        | 50 |

# PRODUKTHANDBUCH

## LYNX™ DMS-SCHALTFLÄCHE EINKANALIG

### **LS-B-127-50, LS-B-127-125, LS-B-127-500, LS-B-127-2000**

#### INSTANDHALTUNG

|  |    |
|--|----|
| REINIGUNG  | 51 |
| PRÜFEN & KALIBRIEREN                             | 51 |
| TESTEN VON SENSOREN                              | 51 |
| KALIBRIERUNG                                     | 53 |
| HÄUFIGE FACTORS AFFECTING SENSOR NEUKALIBRIERUNG | 54 |
| GARANTIE   | 54 |
| RJG, INC. STANDARD-DREIJAHRSGARANTIE             | 54 |
| PRODUKTHAFTUNGS AUSSCHLUSS                       | 54 |

#### FEHLERSUCHE

|  |    |
|--|----|
| INSTALLATIONSFEHLER                        | 54 |
| AUSWERFERSTIFT AUSGABEN                    | 54 |
| SENSORKOPF PROBLEME                        | 54 |
| GEHÄUSE UND KABELPROBLEME                  | 54 |
| KUNDENDIENST                               | 54 |
| STATISCHE (NICHT BEWEGLICHE) EJEKTORSTIFTE | 33 |
| POST-MONTAGEPRÜFUNGEN                      | 40 |
| POST-MONTAGEPRÜFUNGEN                      | 44 |

#### VERWANDTE PRODUKTE

|  |    |
|--|----|
| KOMPATIBLE PRODUKTE                        | 57 |
| LYNX-KABEL CE-LX5                          | 57 |
| LYNX ZWEI-PORT-JUNCTION J-LX2-CE           | 57 |
| LYNX FÜNF-PORT-ANSCHLUSSDOSE J-LX5-CE      | 57 |
| LYNX NINE-PORT-ANSCHLUSSDOSE J-LX9-CE      | 57 |
| ÄHNLICHE PRODUKTE                          | 58 |
| LYNX DMS 4.000-PFUND SENSOR                | 58 |
| LYNX MEHRKANAL-DEHNUNGSMESSSTREIFEN-SYSTEM | 58 |



Lesen, verstehen und befolgen Sie alle nachfolgenden Anweisungen. Dieses Handbuch muss jederzeit als Nachschlagewerk zur Verfügung stehen.

### HAFTUNGSAUSSCHLUSS

Da RJG, Inc. keine Kontrolle über die mögliche Verwendung dieses Materials durch andere hat, wird keine Garantie dafür übernommen, dass die gleichen Ergebnisse wie die in diesem Dokument beschriebenen erzielt werden. Ebenso wenig garantiert RJG, Inc. die Effektivität oder Sicherheit eines möglichen oder vorgeschlagenen Entwurfs für Bauteile, die hier in Form von Fotos, technischen Zeichnungen und dergleichen dargestellt sind. Jeder Benutzer des Materials oder Entwurfs oder von beidem sollte seine eigenen Tests durchführen, um die Eignung des Materials oder eines beliebigen Materials für den Entwurf sowie die Eignung des Materials, Prozesses und/oder Entwurfs für seine eigene Verwendung festzustellen. Erklärungen in Bezug auf mögliche oder vorgeschlagene Verwendungen der in diesem Dokument beschriebenen Materialien oder Entwürfe sind nicht als eine Lizenz im Rahmen eines RJG-Patents, die eine solche Verwendung abdeckt, oder als Empfehlungen für die Verwendung solcher Materialien oder Entwürfe bei der Verletzung eines Patents auszulegen.

### DATENSCHUTZ


Konzipiert und entwickelt von RJG, Inc. Urheberrechte 2021 RJG, Inc. für Gestaltung, Format und Aufbau des Handbuchs sowie Urheberrecht 2021 RJG, Inc. für Inhaberdokumentation. Alle Rechte vorbehalten. In diesem Dokument enthaltene Materialien dürfen nicht von Hand, mechanisch oder auf elektronischem Wege, weder ganz noch teilweise, ohne die ausdrück-


liche schriftliche Genehmigung von RJG, Inc. kopiert werden. Die Genehmigung wird normalerweise zum Einsatz in Verbindung mit einer konzerninternen Verwendung erteilt, die nicht den ureigensten Interessen von RJG entgegensteht.

### WARNHINWEISE

Die folgenden drei Warnhinweisarten werden nach Bedarf verwendet, um in dem Handbuch präsentierte Informationen weiter zu verdeutlichen oder hervorzuheben:

 **DEFINITION** Eine Definition eines im Text verwendeten Begriffs oder von im Text verwendeten Begriffen.

 **HINWEIS** Ein Hinweis liefert zusätzliche Informationen über ein Diskussionsthema.

 **ACHTUNG** Der Bediener wird auf Bedingungen hingewiesen, die Sachschäden und/oder Verletzungen von Personen verursachen können.

### ABKÜRZUNGEN

|         |             |
|---------|-------------|
| Durchm. | Durchmesser |
| Min.    | Minimum     |
| Max.    | Maximum     |
| R.      | Radius      |





## PRODUKTBESCHREIBUNG

Das LS-B-127-50/125/500/2000 Linie der Sensoren von RJG, Inc. sind einkanalige digitale Dehnungsmeßvorrichtung, hohlraum 0.50" (12,7 mm), um StilDruck Sensoren, die widerstehen kann, Streitkräfte bis zu 50 lb (0,22 kN), 125 lb (0,56 kN), 500 lb (2,22 kN) oder 2,000 lb (8,9 kN) und Temperaturen bis zu 250 ° F (120 ° C-Standard-Sensoren) oder 425 ° F (220 ° C-Hochtemperatursensoren).

Der Knopf-style-Sensor hat eine permanente Leitung, die den Sensorkopf zu dem Sensorelektronikgehäuse verbindet. Das Gehäuse bietet die Sensorelektronik nicht nur, sondern auch den Anschluss, der die Schnittstelle des Sensors mit der ermöglichte DART® oder Co-Pilot® Systeme; die Digitaltechnik Sensoren™ exklusiven Lynx sind für den Einsatz mit dem RJG entworfene DART und CoPilot Prozesssteuerung und Kontrollsysteme.



## ANWENDUNGEN

### EINKANALIGEN SENSOR

Button-Stil HohlraumDruck Sensoren sind für Spritzgussanwendungen, in denen die folgenden Bedingungen erfüllt sind geeignet:

Der Sensor wird hinter einem Auswerfer, einer Klinge oder einem Kernstift installiert.

Applied KunststoffDruck ist hoch genug, um schlechte Sensor-Auflösung, aber niedrig genug, um zu verhindern Sensor Schäden zu vermeiden.

Nur ein Kontaktpunkt (Einzelstift) an den Sensor.

Sensor wird unten gehalten werden **250 ° F (120 ° C)** für die Standardmodelle oder **425 ° F (220 ° C)** für die Hochtemperatur-Modelle (LS-B-127-XXXX-H) in der Form; Sensorelektronik, **unabhängig vom Modell** Wird unter **140 ° F (60 ° C)** gehalten werden, .

**⚡ ACHTUNG** *LS-B-127-XXXX Modell Sensoren müssen nur innerhalb der empfohlenen Temperaturbereiche verwendet werden; Fehler werden in der Beschädigung oder Zerstörung von Geräten zur Folge hat.*

## SENSOR UND AUSWERFER PIN GRÖSSE

### AUSWAHLTABELLEN

Die letzte Zahl im Produktmodellcode gibt die Nennleistung jedes Sensormodells in Pfund an; Beispielsweise ist der LS-B-127-50 ein 50-Pfund-Sensor im Vollmaßstab, während der LS-B-127-2000 ein 2.000-Pfund-Sensor ist. Suchen Sie die Stiftgröße, die verwendet werden soll, und passen Sie sie an die Stelle am Teil an (nahe dem Ende der Füllung oder in der Nähe des Angusses). Der empfohlene Sensor ist der Schnittpunkt von Zeile und Spalte.

RJG® empfiehlt, dass die erwartete Spitzenkraft höchstens 75 % des Vollausschlags des Sensormodells beträgt. Die erwartete Spitzenkraft kann ermittelt werden, indem der erwartete Spitzenplastikdruck an der Stiftposition des Sensors mit der projizierten Oberfläche des Stifts an der Hohlraumwand multipliziert wird. Dies wird für jede Sensorposition in einem instrumentierten Werkzeug empfohlen. Der erwartete Spitzenplastikdruck kann aus Simulationen oder ähnlichen Prozessen ermittelt oder anhand der Materialtonnage im Sicherheitsdatenblatt (MSDS) geschätzt werden.

Die folgenden Diagramme dienen nur als Orientierung. Um die richtige Sensorauswahl für eine Anwendung sicherzustellen, wenden Sie sich bitte an RJG.

#### 1. Imperiale Einheiten

| Stift Größe | NORMALDRUCK   | HOHER DRUCK   |
|-------------|---------------|---------------|
|             | Sensor-Modell | Sensor-Modell |
| 3/64        | LS-B-127-50   | LS-B-127-50   |
| 1/16        | LS-B-127-50   | LS-B-127-50   |
| 5/64        | LS-B-127-50   | LS-B-127-125  |
| 3/32        | LS-B-127-125  | LS-B-127-125  |
| 7/64        | LS-B-127-125  | LS-B-127-125  |
| 1/8         | LS-B-127-125  | LS-B-127-500  |
| 9/64        | LS-B-127-500  | LS-B-127-500  |
| 5/32        | LS-B-127-500  | LS-B-127-500  |
| 3/16        | LS-B-127-500  | LS-B-127-500  |
| 7/32        | LS-B-127-500  | LS-B-127-500  |
| 1/4         | LS-B-127-500  | LS-B-127-2000 |
| 9/32        | LS-B-127-2000 | LS-B-127-2000 |
| 5/16        | LS-B-127-2000 | LS-B-127-2000 |
| 11/32       | LS-B-127-2000 | LS-B-127-2000 |
| 38          | LS-B-127-2000 | LS-B-127-2000 |
| 13/32       | LS-B-127-2000 | LS-B-127-2000 |
| 7/16        | LS-B-127-2000 | LS-B-127-2000 |
| 1/2         | LS-B-127-2000 | -             |
| 9/16        | -             | -             |
| 5/8         | -             | -             |

## SENSOR- UND EJEKTOR-PIN-GRÖSSE (fortsetzung)

### 2. Metrische Einheiten

| Stift Größe | NORMALDRUCK   | HOHER DRUCK   |
|-------------|---------------|---------------|
|             | Sensor-Modell | Sensor-Modell |
| 1,0 mm      | LS-B-127-50   | LS-B-127-50   |
| 1,5 mm      | LS-B-127-50   | LS-B-127-50   |
| 2,0 mm      | LS-B-127-50   | LS-B-127-125  |
| 2,5 mm      | LS-B-127-125  | LS-B-127-125  |
| 3,0 mm      | LS-B-127-125  | LS-B-127-500  |
| 3,5 mm      | LS-B-127-500  | LS-B-127-500  |
| 4,0 mm      | LS-B-127-500  | LS-B-127-500  |
| 4,5 mm      | LS-B-127-500  | LS-B-127-500  |
| 5,0 mm      | LS-B-127-500  | LS-B-127-500  |
| 5,5 mm      | LS-B-127-500  | LS-B-127-500  |
| 6,0 mm      | LS-B-127-500  | LS-B-127-500  |
| 6,5 mm      | LS-B-127-500  | LS-B-127-2000 |
| 7,0 mm      | LS-B-127-2000 | LS-B-127-2000 |
| 7,5 mm      | LS-B-127-2000 | LS-B-127-2000 |
| 8,0 mm      | LS-B-127-2000 | LS-B-127-2000 |
| 8,5 mm      | LS-B-127-2000 | LS-B-127-2000 |
| 9,0 mm      | LS-B-127-2000 | LS-B-127-2000 |
| 9,5 mm      | LS-B-127-2000 | LS-B-127-2000 |
| 10,0 mm     | LS-B-127-2000 | LS-B-127-2000 |
| 11,0 mm     | LS-B-127-2000 | LS-B-127-2000 |
| 12,0 mm     | LS-B-127-2000 | -             |
| 13,0 mm     | LS-B-127-2000 | -             |
| 14,0 mm     | -             | -             |
| 15,0 mm     | -             | -             |
| 16,0 mm     | -             | -             |

## BETRIEB

### BUTTON-STYLE / UNDER-PIN

Der Lynx einkanalig Knopfstil Dehnungsmeßvorrichtung Sensor wird in einer Form hinter einem Auswerferstift angeordnet. Als Kunststoff wird in den Hohlraum eingespritzt wird, die Druck von dem Kunststoff gilt Macht auf die Auswerferstift; der Kunststoff Druck Macht ist mit dem DMS-Sensor übertragen.

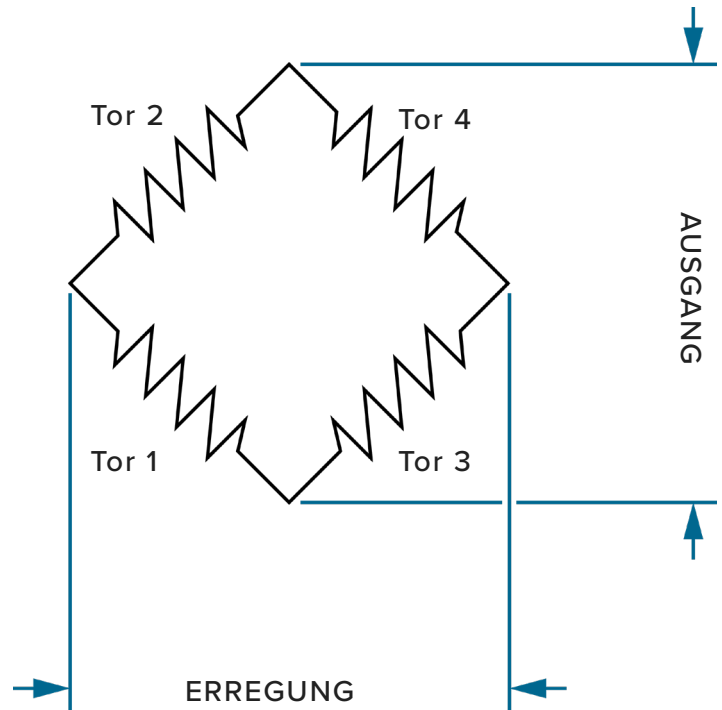
### DMS-SENSOREN

Das DMS-Messelement im Innern des Sensors Jungen wandelt die angelegten Macht in ein elektrisches Signal, das die Verwendung lesen kann *eDART* System oder *CoPilot* Systemsoftware. Das Sensorelement verwendet eine Wheatstone-Brückenkonfiguration (vier Dehnungsmesselemente in einer Schaltung angeordnet ist) kleine Mengen von Sensor Verformung in eine meßbare Spannung durch die Widerstandsänderung des Dehnungsmessers Erfassungselementes zu konvertieren. Der Sensor sendet ein Niederpegel-Spannungssignal aus, das proportional zu der Menge ist von Macht durch die angelegte Druck auf dem Stift gelegt und auf den Sensor übertragen.

Die Spannungsmessung erfolgt über das Sensorkabel zum Lynx-Sensorelektronikgehäuse, das an der Außenseite der Form angebracht ist. Das Spannungssignal wird durch den Sensor Elektronik zu einem hochgenauen digitalen Ausgang umgewandelt, die direkt korreliert mit Druck aus dem Inneren des Hohlraums.

Das Lynx-Gehäuse ist mit dem *eDART*-System von RJG, Inc. verbunden, das die Sensormes-

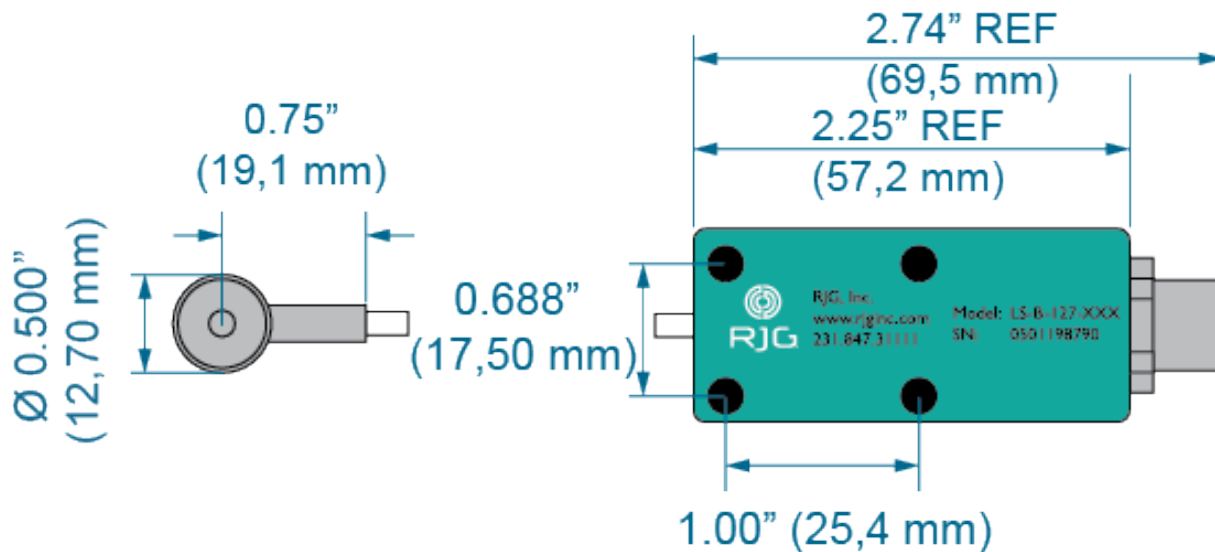
### PRINZIP DES STRAIN GAGE-BETRIEBS



sung zur Verwendung bei der Prozessüberwachung und -steuerung aufzeichnet und anzeigt. Darüber hinaus kommuniziert der Lynx Fall den Sensor Modell, Seriennummer, Skalendwert Last und Kalibrierungsdaten automatisch an die *eDART* oder *CoPilot* System, das höchste Niveau der Sensorgenauigkeit bereitgestellt wird, während die Notwendigkeit minimiert wird für user-entered Daten, wenn die Konfiguration des Sensors in der *eDART* oder *CoPilot*-Systeme.

## ABMESSUNGEN

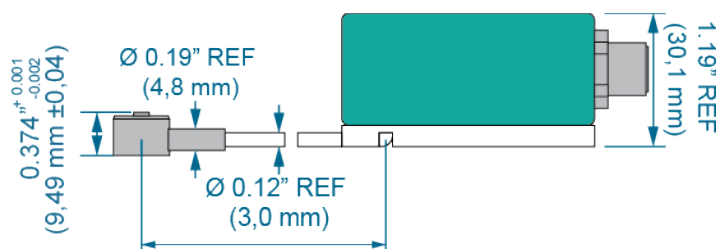
### SENSOREN



### STANDARDBKABELLÄNGEN

Die Länge muss länger als nötig sein, um eine sichere Installation und Entfernung des Steckers vom Werkzeug zu ermöglichen und Spannungen am Anschlusskabel zu vermeiden. Im Allgemeinen ist ein Spiel von 2–3 Zoll (50–75 mm) ausreichend.

Alle Standardlängen  $\pm 0,13$  Zoll (3,2 mm) beim Bau.

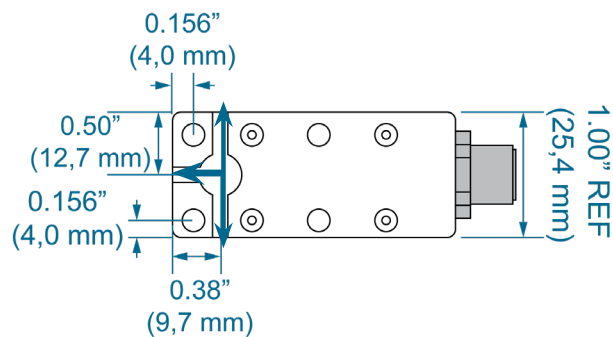


BESTELLLÄNGE DES SENSORKABELS

| MODELL-NR                    | LÄNGE            |
|------------------------------|------------------|
| LS-B-127-50/125/500/2000-2   | 7.87" (200 mm)   |
| LS-B-127-50/125/500/2000-4   | 15.75" (400 mm)  |
| LS-B-127-50/125/500/2000-6   | 23.62" (600 mm)  |
| LS-B-127-50/125/500/2000-8   | 31.50" (800 mm)  |
| LS-B-127-50/125/500/2000-1.0 | 39.37" (1000 mm) |
| LS-B-127-50/125/500/2000-1.2 | 47.24" (1200 mm) |
| LS-B-127-50/125/500/2000-1.4 | 55.12" (1400 mm) |
| LS-B-127-50/125/500/2000-1.6 | 62.99" (1600 mm) |
| LS-B-127-50/125/500/2000-2.0 | 78.74" (2000 mm) |

Gegen Aufpreis auch in Sonderlängen erhältlich.

### KABELFÜHRUNGSOPTIONEN





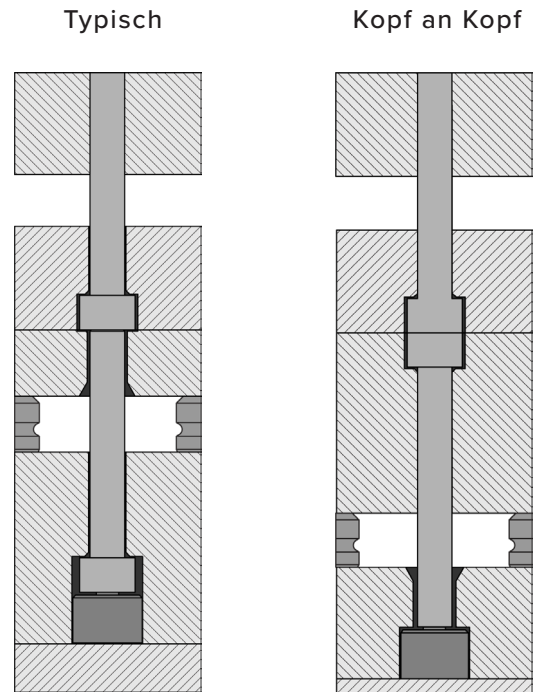
## INSTALLATION

Sensoren können in die platziert werden Klemme Platte hinter Transfernadel, oder in der Auswurfplatte hinter Auswerferstifte. Installationsort in der Klemme Platte oder Auswerferplatten hängt von Form Immobilien und Kundenpräferenz.

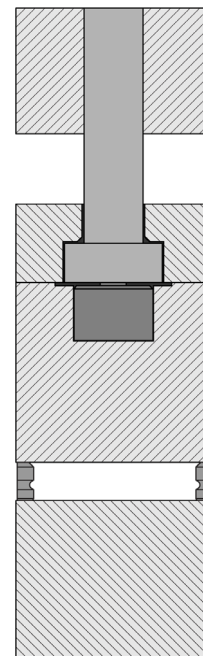
Transferstifte schützt den Sensor vor Stoßbelastungen zu beschädigen, die angewendet werden, wenn die Auswurfplatte vorwärts und rückwärts bewegt; das Kabel des Sensors wird auch Einklemmen geschützt, da es nicht notwendig ist, die zu zerlegen Klemme und Trägerplatten während des normalen Gebrauchs oder vorbeugende Wartung.

Auswerferstifte bieten eine einfache, unkomplizierte Methode der Installation, in der Sensoren installiert werden kann; Auswerferstift Installation erfordert weniger Bearbeitung und weniger Geräte zu erreichen.

### INSTALLATIONEN DER KLAMMPLATTE



### EINBAU DER EJEKTORPLATTE



## INSTALLATIONSÜBERSICHT

### INSTALLATION DER KLEMMPLATTE (TYPISCH)

Wende anKlemme Platte (typisch) Installation zu Fällen, in denen die Auswerfer und Übertragungsstifte sind weniger als 0,28" (7,0 mm) im Durchmesser.

Die Sensorverbindungsplatte wird auf der Form montiert ist. Taschen und ein Kanal wird in die Form maschinell bearbeitet für den Sensor-Stecker, Kabel und Sensorkopf. Der Sensorkopf ist unter dem Übertragungsstift über der Deckplatte platziert in der Klemme Teller. Der Übertragungsstift ist unterhalb der Auswerferstift in der zurückgehaltene Klemme Teller. Der Auswurfstift wird in dem Ejektor Halteplatte zurückgehalten und gelangt bis zum B-Plate oder Hohlraumeinsatz (siehe Bild rechts oben).

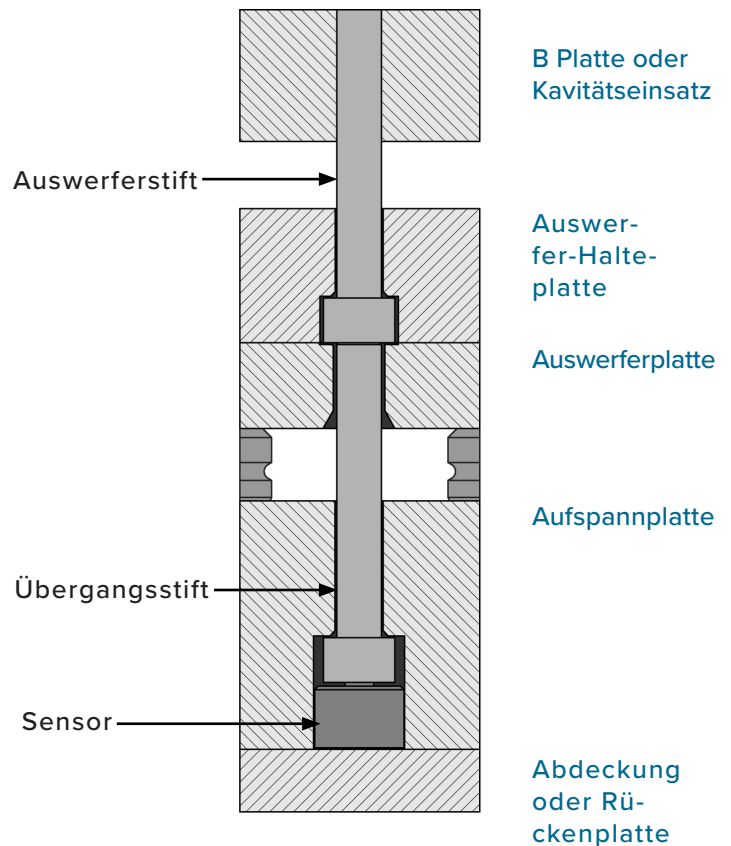
Ein Minimum von 0.50" (12,0 mm) oder einem Drittel der Übertragungsstiftlänge, je nachdem, was größer ist, muss ein montiert werden H7/g6 Toleranz in der Klemme Platte richtige Stift Ausrichtung zu gewährleisten und mögliche Biegen zu verhindern. Wenn 0.50" (12,0 mm)/one-third Minimum kann nicht den Kopf-an-Kopf erreicht, gelten werden Klemme Plattenmontagekonzept (siehe Bild rechts oben).

### INSTALLATION DER KLEMMPLATTE (KOPF AN KOPF)

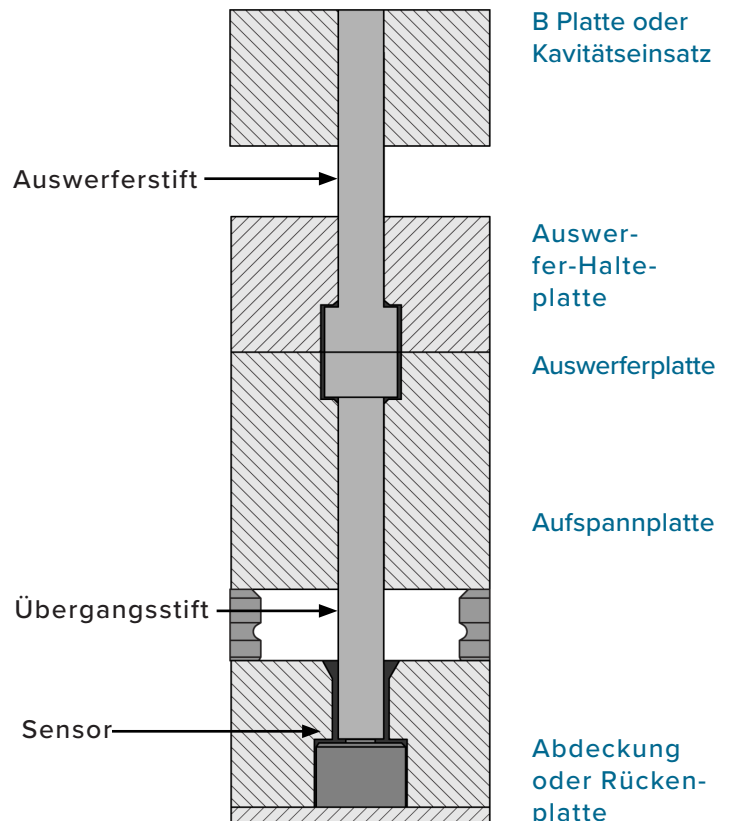
Wende anKlemme Platte (head-to-head) Installation zu Fällen, in denen die Auswerfer und Übertragungsstifte sind größer als 0.28" (7,0 mm) im Durchmesser, oder solche, bei denen ein Minimum von 0.50" (12,0 mm)/one-third kann der Übertragungsstift nicht über die Übertragungsstiftkopf in die enthalten sein Klemme Teller.

Die Sensorverbindungsplatte wird auf der Form montiert ist. Taschen und ein Kanal wird in die Form maschinell bearbeitet für den Sensor-Stecker, Kabel und Sensorkopf. Der Sensorkopf ist unter dem Übertragungsstift über der Deckplatte platziert in der Klemme Teller. Der Übertragungsstift ist unterhalb der Auswerferstift in der Auswurfplatte zurückgehalten, während der Ausstoßstift in dem Ejektor Halteplatte gehalten wird, wobei beide Köpfe gegeneinander aufliegen. Der Auswerferstift reicht bis zur B-Platte oder zum Hohlraumeinsatz (siehe Abbildung unten rechts).

### INSTALLATION DER KLEMMENPLATTE (TYPISCH)



### INSTALLATION DER KLEMMENPLATTE (KOPF-ZU-KOPF)





## INSTALLATIONSÜBERSICHT (fortsetzung)

### EINBAU IN DIE AUSWERFERPLATTE

Die Sensorverbindungsplatte wird auf der Form montiert ist. Taschen und ein Kanal wird in die Form maschinell bearbeitet für den Sensor-Stecker, Kabel und Sensorkopf. Der Sensorkopf ist unter der Auswerferstift in der Auswurfplatte angeordnet. Der Auswurfstift wird in dem Ejektor Halteplatte zurückgehalten und gelangt bis zum B-Plate oder Hohlraumeinsatz (siehe Abbildung rechts).

### AUSWERFERSTIFTE ABGEWINKELT

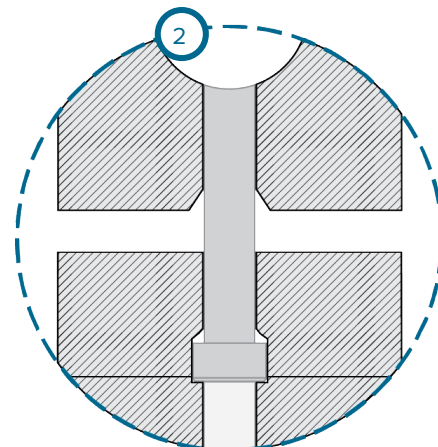
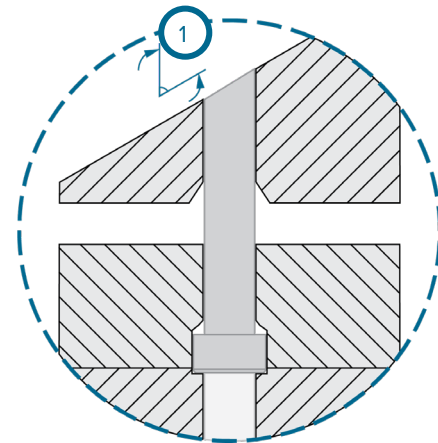
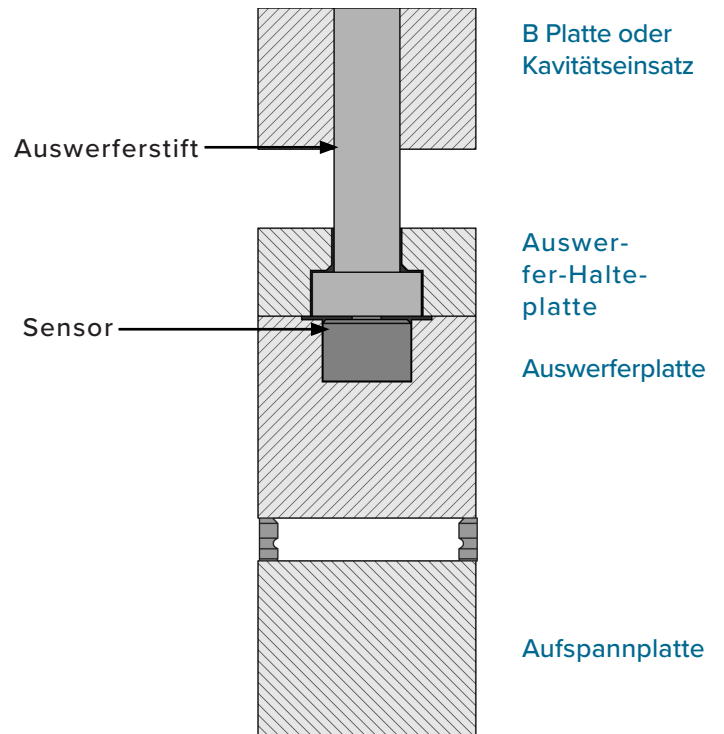
Auswerferstifte, die auf abgewinkelten Oberflächen eines Teils angeordnet sind, können Sensoren verwenden, abhängig von dem Winkel des Stiftes. Der maximale Winkel, der Stift mit Sensoren verwendet werden kann, beträgt 30° (1 im rechten). Jenseits von 30°, Macht seitlich gegen den Formstahl anstatt direkt zurück auf den Sensor, der seinerseits an Reibung verloren, da der Stift Fehler in Sensorablesungen erzeugen kann geschoben wird. Wenn der Winkel größer als 30°, Kontakt RJG Kundenbetreuung für die Unterstützung bei der Überprüfung der Eignung für die Verwendung mit einem RJG Sensor (siehe "Kundendienst" auf der betreffenden Seite 56).

### KONTURIERTE AUSWERFER

Auswerferstifte, die auf konturierten Oberflächen eines Teils angeordnet sind, kann auf beiden konkaven und konvexen Flächen verwendet werden, (2 im rechten) die Form der Kontur versehen ist symmetrisch, da dies jegliche Seitwärts aufhebt Streitkräfte erzeugt durch den Hohlraum Druck Druck auf den Stift.

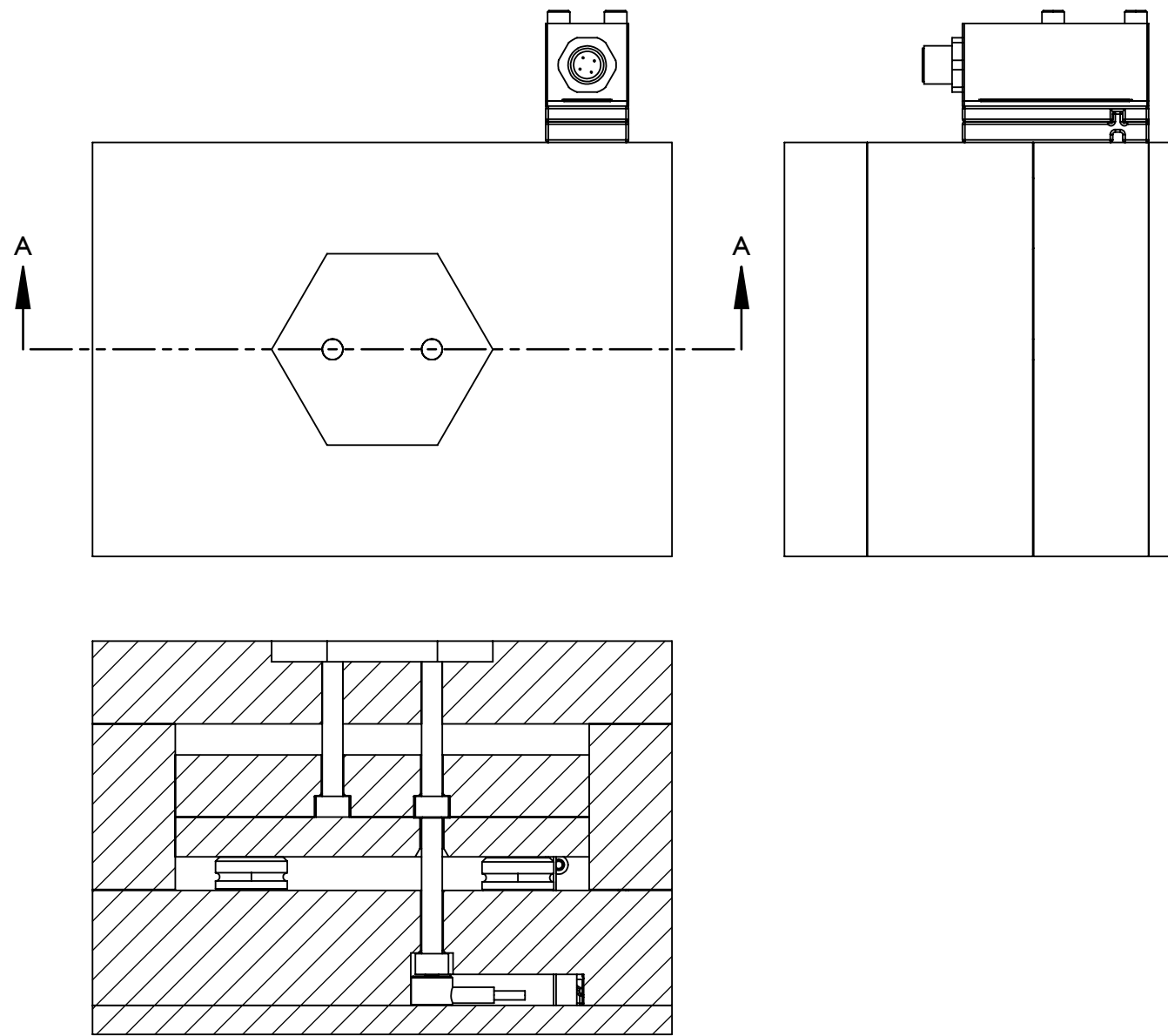
Seien Sie nicht ein verwenden asymmetricaly-contoured Auswerferstift wenn die Nettokontur größer ist als ein vergleichbarer Stift mit einem Winkel von 30°. Wenn eine Kontur eindeutig oder asymmetrisch ist, wenden Sie sich an den RJG-Kundendienst, um Unterstützung bei der Überprüfung der Eignung für die Verwendung mit einem RJG-Sensor zu erhalten (siehe „Kundendienst“ auf der betreffenden Seite 56).

### EINBAU DER EJEKTORPLATTE

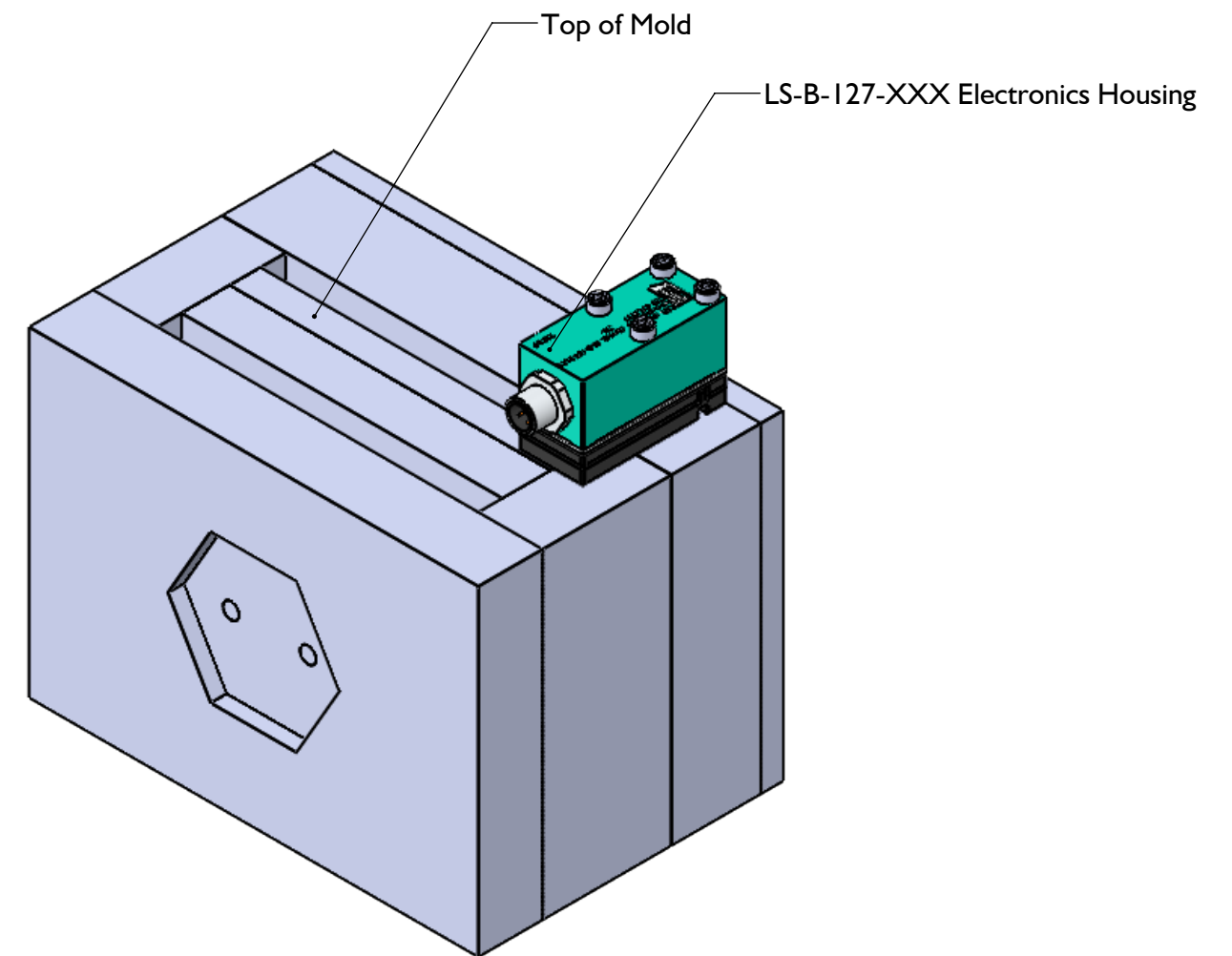


# INSTALLATIONSHINWEISE

## INSTALLATION DER KLEMMPLATTE (TYPISCH)

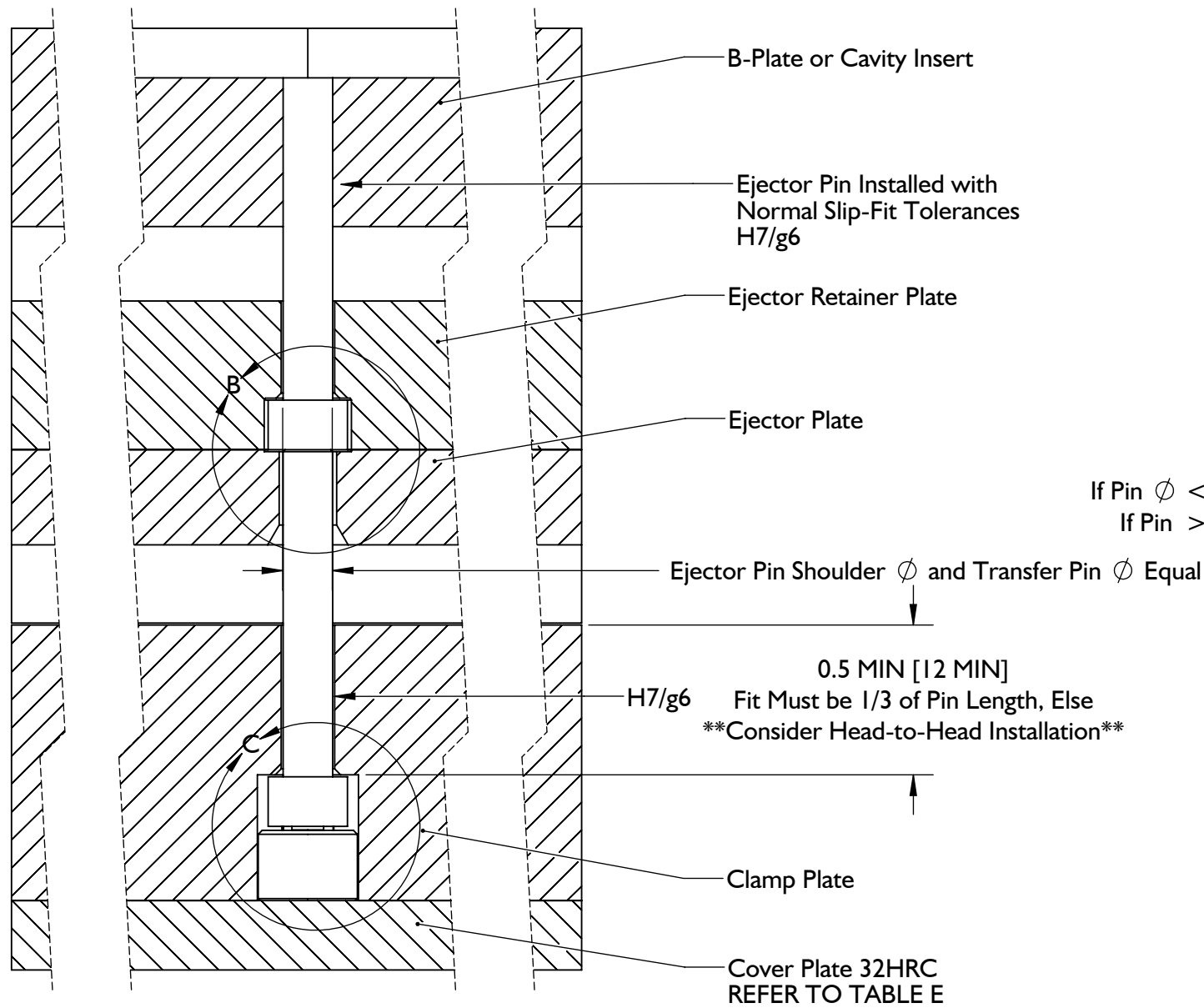


SECTION A-A  
SCALE 1 : 2



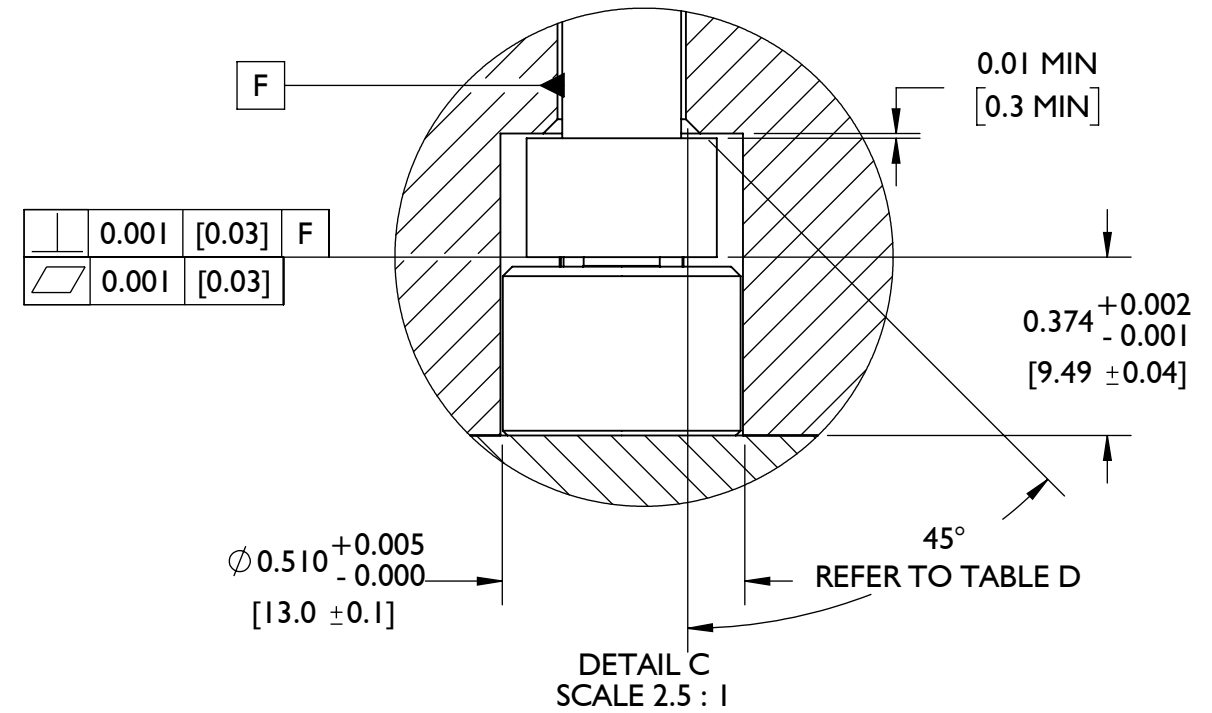
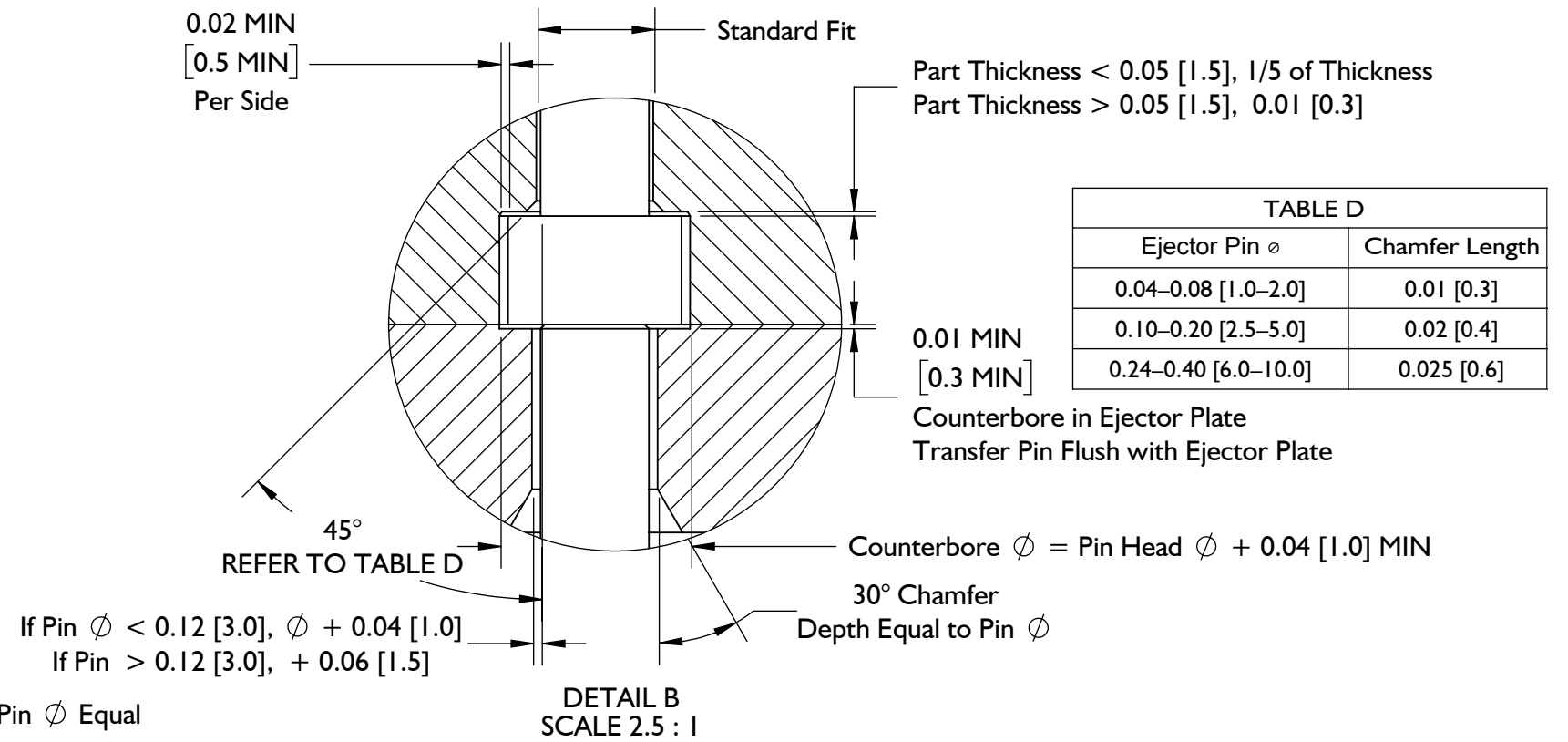
**INSTALLATIONSHINWEISE (fortsetzung)**

**INSTALLATION DER KLEMMENPLATTE (TYPISCH)**



| Sensor Model  | MIN Plate Thickness |
|---------------|---------------------|
| LS-B-127-50   | 0.2 [5]             |
| LS-B-127-125  | 0.2 [5]             |
| LS-B-127-500  | 0.25 [6.0]          |
| LS-B-127-2000 | 0.25 [6.0]          |

Refer to Product Manual for Cover Plate Alternatives



## INSTALLATIONSHINWEISE (fortsetzung)

### 1. Sensortasche

Sensor und Übertragungsstift Kopftaschen werden in der bearbeiteten Klemme Teller. Die Fühlertaschen müssen unter den gewählten Auswerferstift Mess 0.510" zentriert +0.005/-0.0 (13,00 mm ± 0,10 [ 1 im rechten ]) DIA und 0.374"+0.002/-0.001 (9,49 mm ± 0,01 [ 2 im rechten ]) tief.

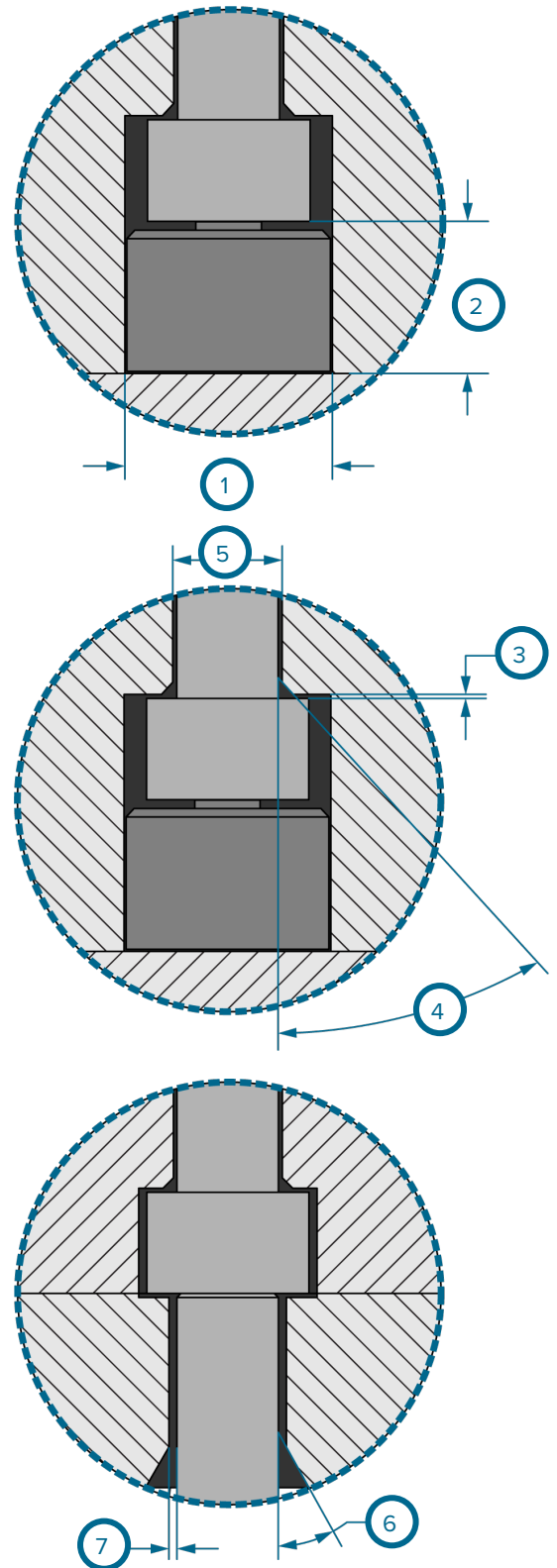
### 2. Übertragen Stecknadelkopf Taschen

Wähle einen Ejektor und Übertragungsstift für die Anwendung geeignet (siehe "Sensor und Auswerfer Pin Größe" auf der betreffenden Seite 2). Auswerfer und Übertragungsstift muss innerhalb von 0.030" (0,76 mm) oder 10% des Auswerferstift-Durchmesser je nachdem welche konzentrisch sein kleiner ist. Auswerfer und Übertragungsstift Durchmesser 0.25" (7,0 mm) MAX und muß im Durchmesser gleich sein.

Übertragungsstift Kopftaschen müssen unter dem ausgewählten Auswerferstift zentriert Messen der Übertragungsstift Kopfhöhe plus einen Abstand von 0.01" (0,3 mm [ 3 im rechten ]) MINDEST. Anfasung der Übertragungsstift Kopf Tasche um 45 ° ( 4 rechts) auf den Lead-in der Klemme Platte, und paßt den Stift mit einem H7/g6 passen ( 5 1 im rechten) mindestens 0.50" (12,0 mm) MIN .

Anfasung der Lead-in bei 30 ° ( 6 im rechten) Mit der Auswurfplatte für eine Tiefe, die den Übertragungsstift DIA entspricht, und einen Freiraum für den Übertragungsstift in der Auswerferplatte gleich DIA zu zuzuzüglich DIA 0.04" (1,0 mm), wenn der Stift ist < 0.12" (3,0 mm) oder 0.06" (1,5 mm), wenn der Stift ist > 0.12" (3,0 mm). Übertragungsstift muss 0.01" (0,3 mm) länger ist als für die anfängliche Nenn geeignet sein, dann eingestellt, um die richtige Höhe zu erhalten.

## INSTALLATION DER KLEMMENPLATTE (TYPISCH)



**HINWEIS** Es muss 0.50" (12,0 mm) MIN.-Klemme Plattendicke über dem Übertragungsstift Kopf Übertragungsstift cleared Ausgang, gleich 1/3 des StiftesLänge ; wenn 1/3 StiftLänge nicht möglich-Klemme Plattendicke, die Verwendung head-to-head Konzept auf Seite 10.

|   |  |
|---|--|
| 1 | 0.510" +0.005/-0.0 (13,0 mm ± 0,10) DIA  |
| 2 | 0.374" +0.002/-0.001 (9,49 mm ± 0,01)  |
| 3 | 0.01" (0,3 mm) MIN   |
| 4 | 45 ° -Fase   |
| 5 | H7/g6 für 0.50" (12,0 mm) MIN <b>1</b>   |
| 6 | 30 ° -Fase, Depth=Pin DIA  |
| 7 | Wenn Pin DIA < 0.12" (3,0 mm), + 0.04" (1,0 mm)<br>Wenn Pin DIA > 0.12" (3,0 mm), + 0.06" (1,5 mm) |

## INSTALLATIONSHINWEISE (fortsetzung)

### 3. Auswerferstift Kopf Taschen

Maschine eine Tasche für den Auswerferstift Kopf in der Ejektor-Halteplatte, die mit dem Auswerferstift Kopf DIA gleich  $Plus\ 0.02''$  (0,5 mm [ **1** *im rechten* ]) MIN pro Seite.

Lassen Sie über dem Auswerferstiftkopf Spiel. Wenn die Teildicke ist  $< 0.05''$  (1,5 mm), sollte der Freiraum 20% der Bauteildicke entspricht. Wenn die Teildicke  $> 0.05''$  (1,5 mm) beträgt, sollte der Abstand  $0.01''$  (0,3 mm [ **2** **1** *rechts* ]) betragen.

**HINWEIS** Auswerferstift Kopffreiheit von 20% nicht übersteigen (1/5th) die Teildicke an der Stelle der pin/part Konvergenz.

Anfasung die Einführ-Kante  $45^\circ$  ( **3** *im rechten* )  
-Siehe für Fase in der folgenden Tabelle Länge .

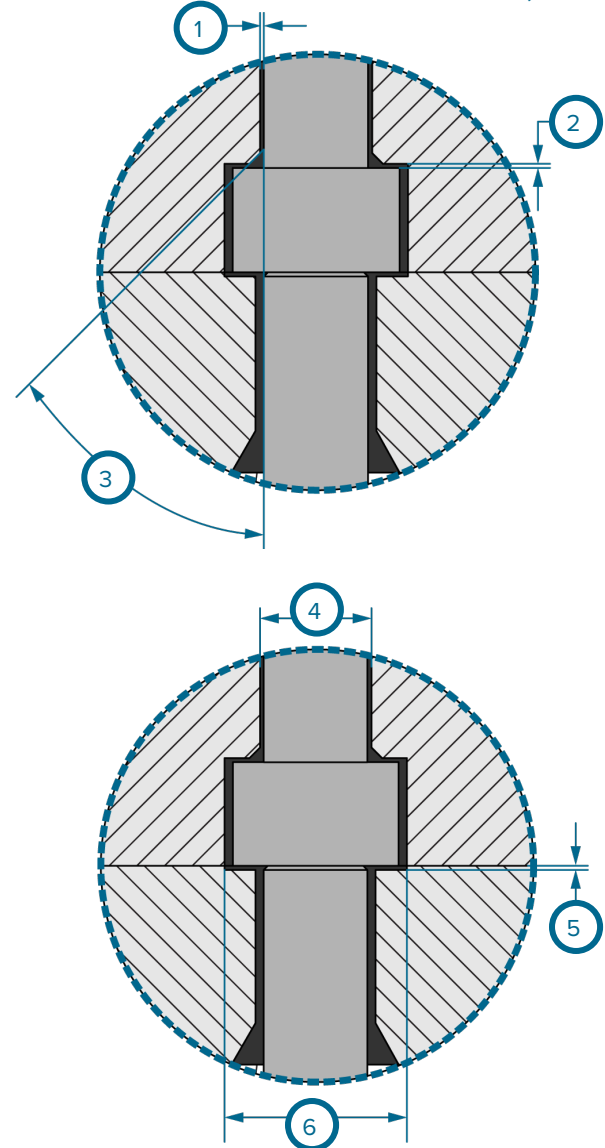
#### FASELÄNGE

| Auswerferstifte         | FaseLänge      |
|-------------------------|----------------|
| 0.04–0.08 (1,0–2,0 mm)  | 0.01 (0,3 mm)  |
| 0.10–0.20 (2,5–5,0 mm)  | 0.02 (0,4 mm)  |
| 0.24–0.40 (6,0–10,0 mm) | 0.025 (0,6 mm) |

Den Auswerferstift mit einem H7/g6 Standard-fit ( **4** *rechts* ).

Senkbohrung der Auswerferstift Kopf tasche in die Auswerferplatte  $0.01''$  (0,3 mm [ **5** *im rechten* ]) MIN tief, durch Auswerferstift Kopf DIA +  $0.04''$  (1,0 mm [ **6** *im rechten* ]).

## INSTALLATION DER KLEMMENPLATTE (TYPISCH)



**ACHTUNG** Übertragungstift Anwendungen erfordern geführte Auswurf; Nichtbeachtung kann zu Schäden oder Zerstörung von Bauteilen führen.

**1**  $0.02''$  (0,5 mm) min pro Seite

**2** 20% Teildicke, wenn  $< 0.05''$  (1,5 mm),  $0.01''$  (0,3 mm), wenn Teildicke  $> 0.05''$  (1,5 mm) **1**

**3**  $45^\circ$  -Fase, siehe Tabelle für FaseLänge

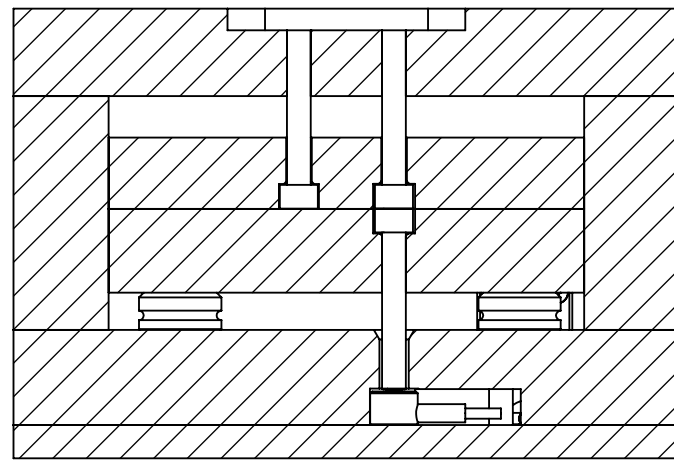
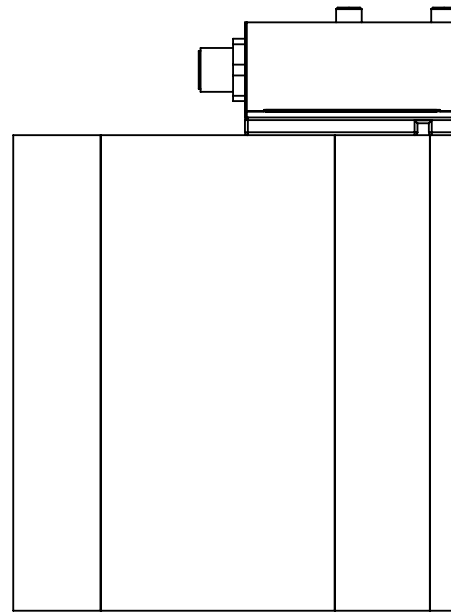
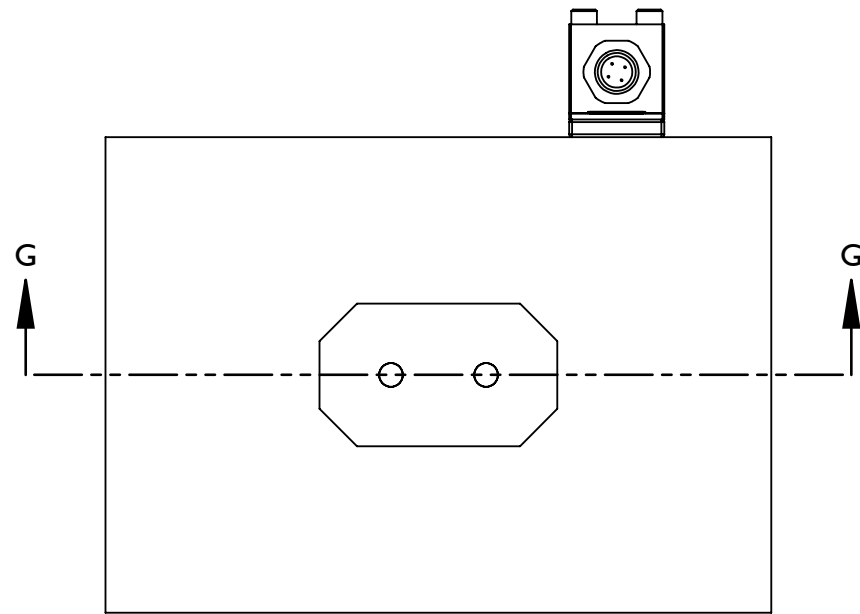
**4** H7/g6 Standard-fit

**5**  $0.01''$  (0,3 mm) MIN

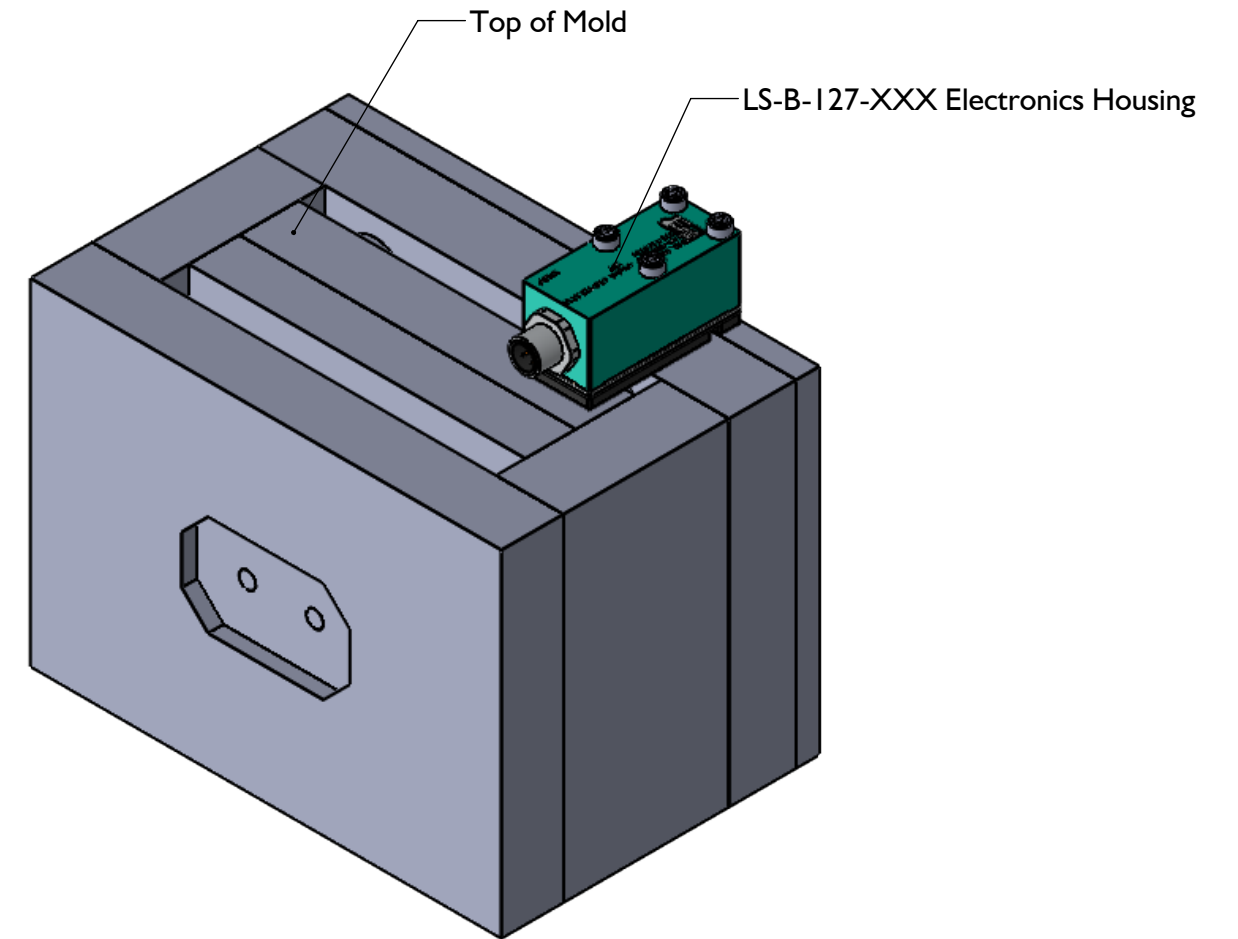
**6** Auswerferstift Kopf DIA +  $0.04''$  (1,0 mm)

**INSTALLATIONSHINWEISE (fortsetzung)**

**INSTALLATION DER KLEMMPLATTE (KOPF AN KOPF)**

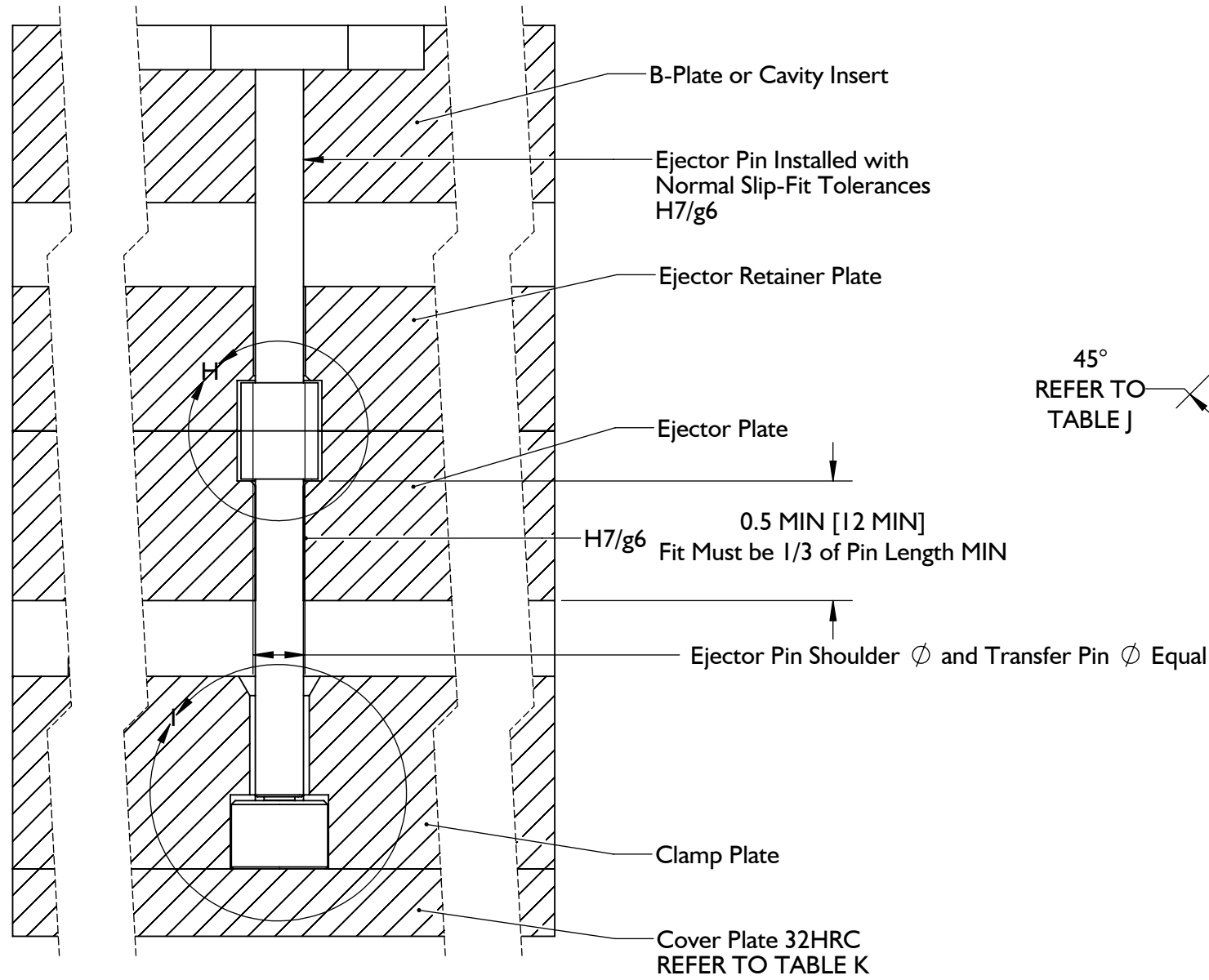


SECTION G-G



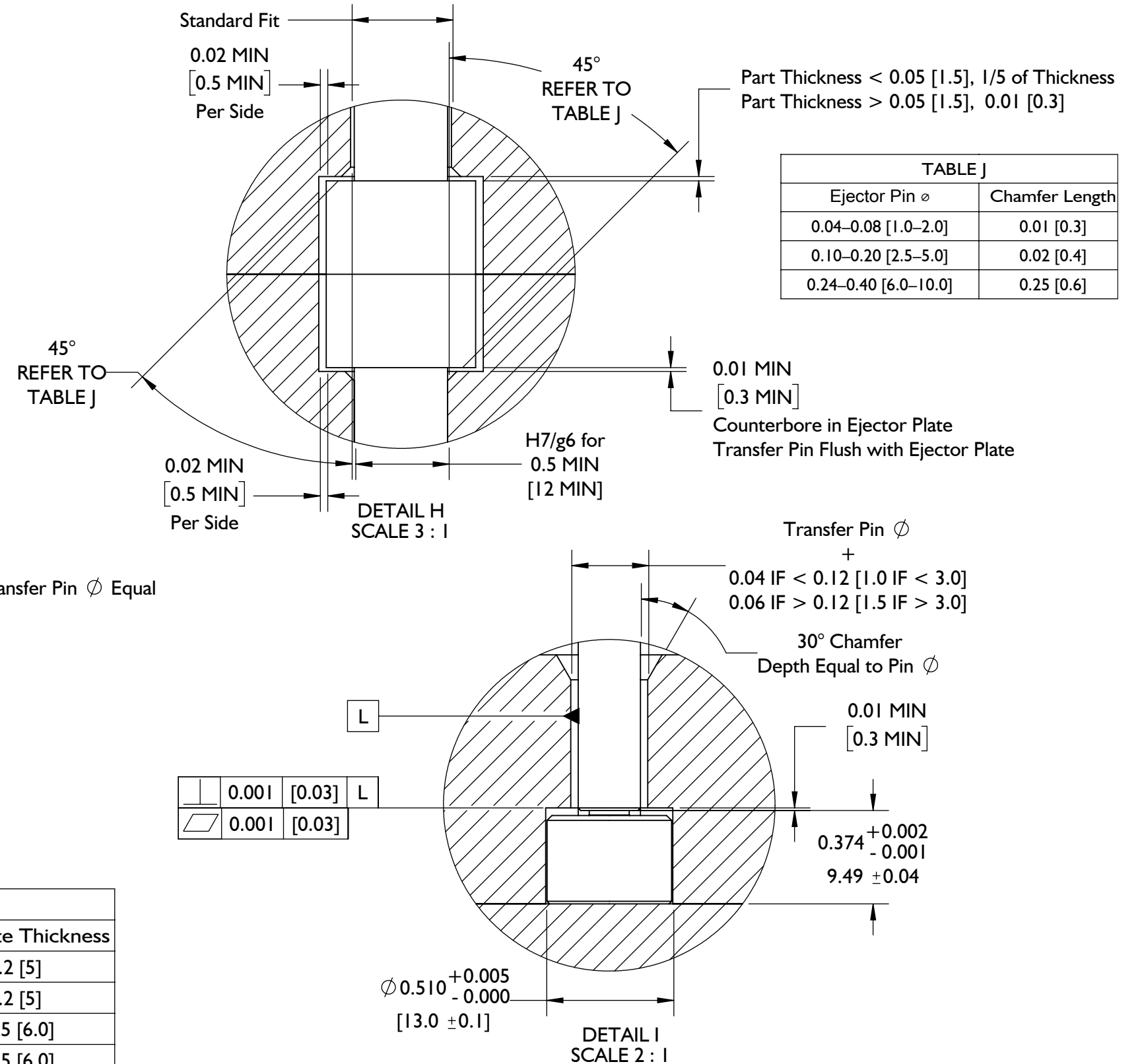
**INSTALLATIONSHINWEISE (fortsetzung)**

**INSTALLATION DER KLEMMPLATTE (KOPF-ZU-KOPF)**



| Sensor Model  | MIN Plate Thickness |
|---------------|---------------------|
| LS-B-127-50   | 0.2 [5]             |
| LS-B-127-125  | 0.2 [5]             |
| LS-B-127-500  | 0.25 [6.0]          |
| LS-B-127-2000 | 0.25 [6.0]          |

Refer to Product Manual for Cover Plate Alternatives



## 1. Sensortasche

Sensorkopftaschen sind in die Klemmplatte eingearbeitet. Die Sensortaschen müssen unter dem ausgewählten Auswerferstift mit einem Durchmesser von  $0,510'' + 0,005 / -0,0$  (13,0 mm  $\pm 0,10$  [1 rechts]) und  $0,374'' + 0,002 / -0,001$  (9,49 mm  $\pm$  zentriert sein 0,04 [2 rechts]) tief, mit einem zusätzlichen Abstand von  $0,01''$  (0,3 mm [3 rechts]) über dem Sensorkopf.

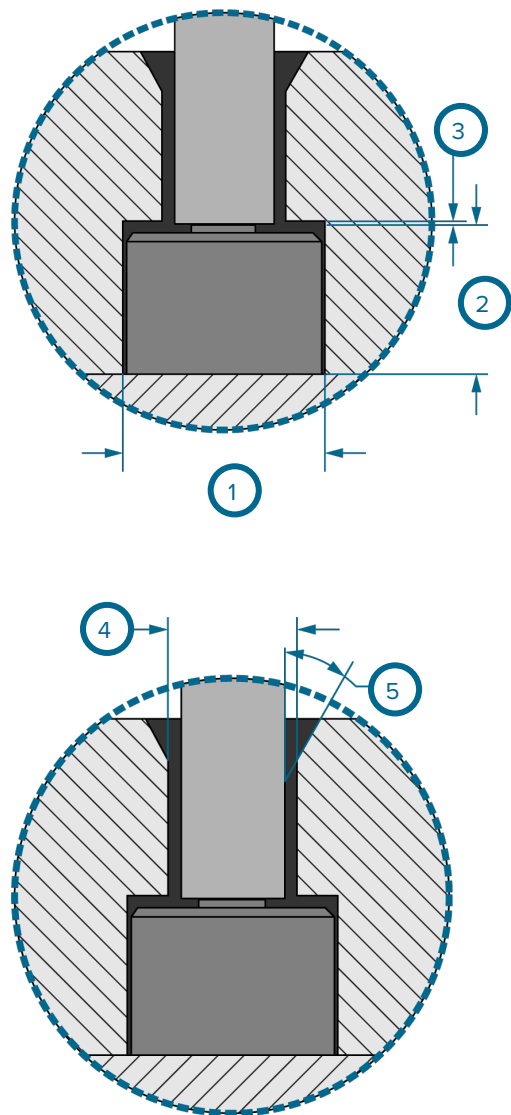
## 2. Transfer Pin Shaft Pocket

Wähle einen Ejektor und Übertragungsstift für die Anwendung geeignet (siehe "Sensor und Auswerfer Pin Größe" auf der betreffenden Seite 2). Auswerfer und Übertragungsstift muss innerhalb von  $0,030''$  (0,76 mm) oder 10% des Auswerferstift-Durchmesser je nachdem welche konzentrisch sein kleiner ist. Auswerfer und Transferstift müssen den gleichen Durchmesser haben.

Übertragungsstift Taschen müssen unter dem ausgewählten Auswurfstift zentriert werden.

Maschine eine Tasche für den Übertragungsstift Welle von dem Sensorkopf durch die Tasche Klemme plattieren der Übertragungsstift DIA gleich Plus DIA  $0,04''$  (1,0 mm), wenn der Stift ist  $< 0,12''$  (3,0 mm) Durchmesser oder die  $0,06''$  (1,5 mm), wenn der Stift an DIA ist  $> 0,12''$  (3,0 mm [4 im rechten]).

Anfasung der Übertragungsstift Kopftasche bei  $30^\circ$  (5 rechts) für eine Tiefe gleich dem Bolzendurchmesser bei Austritt aus Klemme Teller.



|   |   |
|---|---|
| 1 | $0,510'' + 0,005 / -0,0$ (13,0 mm $\pm 0,10$ ) DIA  |
| 2 | $0,374'' + 0,002 / -0,001$ (9,49 mm $\pm 0,04$ )  |
| 3 | $0,01''$ (0,3 mm) MIN   |
| 4 | Übertragungsstift DIA + $0,04''$ (1,0 mm), wenn $< 0,12''$ (3,0 mm), ODER + $0,06''$ (1,5 mm), wenn $> 0,12''$ (3,0 mm) |
| 5 | $30^\circ$ Fase, Tiefe = Pin DIA  |



## INSTALLATIONSHINWEISE (fortsetzung)

## INSTALLATION DER KLEMMPLATTE (KOPF-ZU-KOPF)

### 3. Transferstiftwelle und Kopftasche

Maschine eine Tasche für den Übertragungstift Welle in der Ejektor Platte mit H7/g6 Sitz für 0.5" (12 mm [ **1** *im rechten* ]) MINDEST.

Bearbeiten Sie eine Tasche für den Übertragungstiftkopf in der Auswerferplatte, die dem Übertragungstiftkopf DIA *plus* 0.02" (0,5 mm [ **2** *rechts* ]) MIN pro Seite entspricht. Allow 0.01" (0,3 mm [ **3** *im rechten* ]) MIN-Clearance unter Stiftkopf. Anfasung der Übertragungstift Kopf Tasche um 45 ° ( **4** *rechts* ).

### 4. Auswerferstift Kopf Taschen

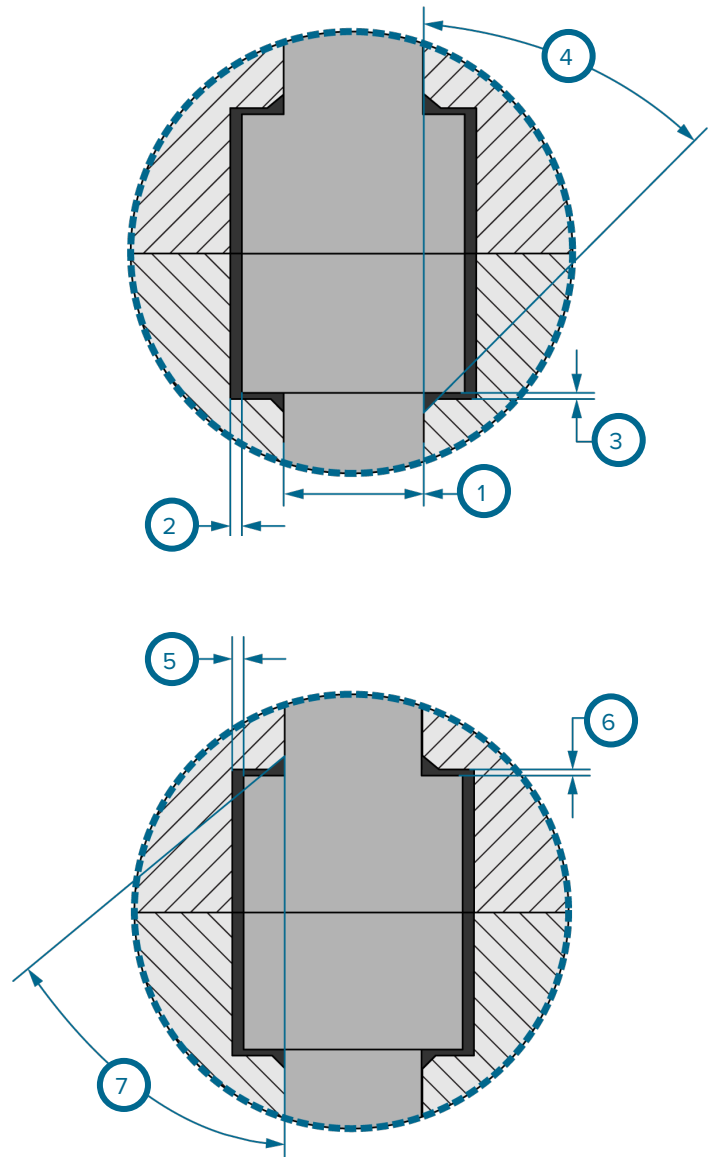
Maschine eine Tasche für den Auswerferstift Kopf in der Ejektor-Halteplatte, die mit dem Auswerferstift Kopf DIA gleich *Plus* 0.02" (0,5 mm [ **5** *im rechten* ]) MIN pro Seite.

Lassen Sie über dem Auswerferstiftkopf Spiel. Wenn die Teildicke ist < 0.05" (1,5 mm), sollte der Freiraum 20% der Bauteildicke entspricht. Wenn die Teildicke > 0.05" (1,5 mm) beträgt, sollte der Abstand 0.01" (0,3 mm [ **6** **I** *rechts* ]) betragen.

**HINWEIS** Auswerferstift Kopffreiheit von 20% nicht übersteigen (1/5th) die Teildicke an der Stelle der pin/part Konvergenz.

Anfasung die Einführ-Kante 45 ° ( **7** *im rechten* ).

**ACHTUNG** Übertragungstift Anwendungen erfordern geführte Auswurf; Nichtbeachtung kann zu Schäden oder Zerstörung von Bauteilen führen.

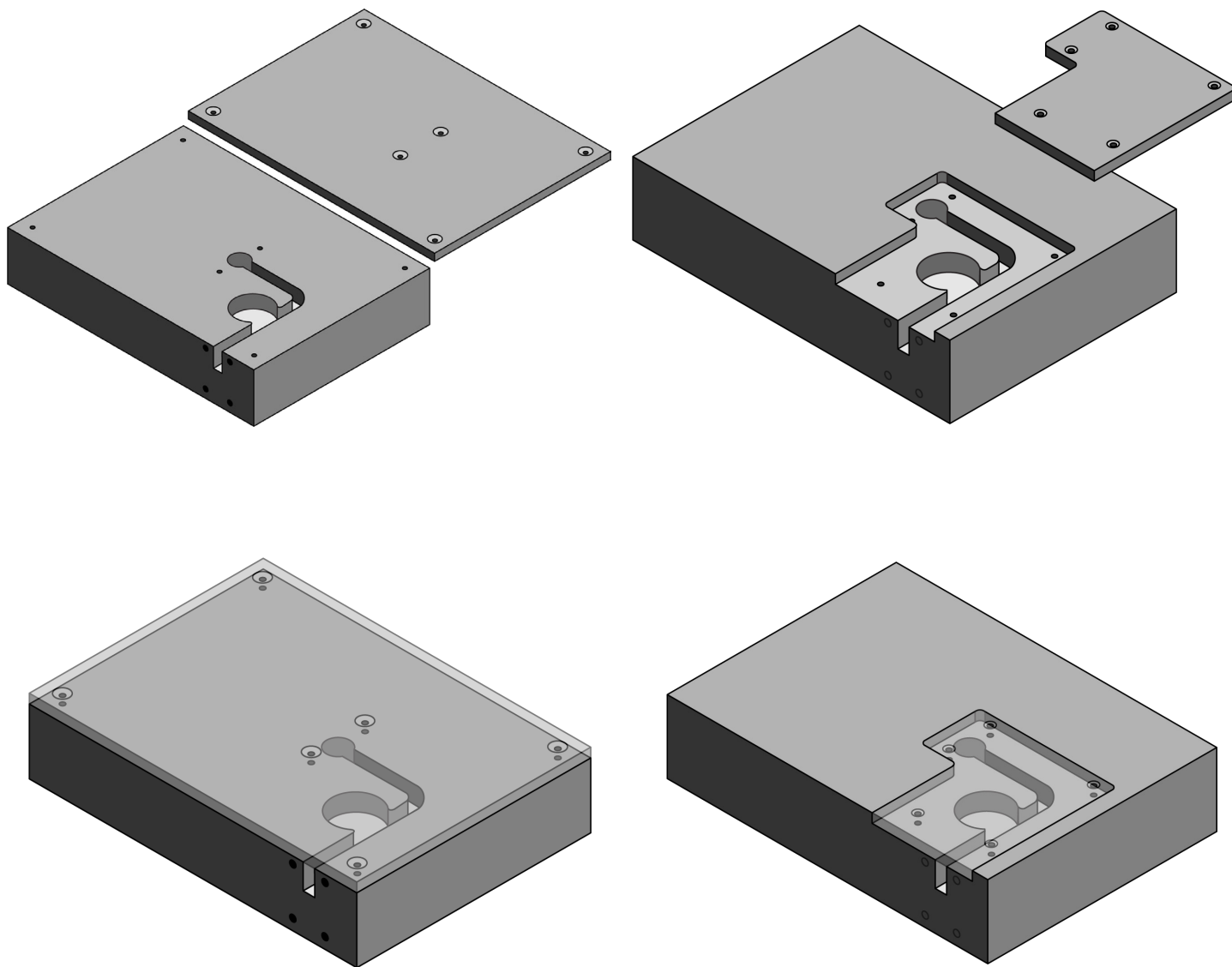


|          |  |
|----------|--|
| <b>1</b> | H7/g6 für 0.5" (12 mm) MIN   |
| <b>2</b> | 0.02" (0,5 mm) min pro Seite   |
| <b>3</b> | 0.01" (0,3 mm) MIN   |
| <b>4</b> | 45 ° Fasen, siehe Tabelle J auf Seite 15   |
| <b>5</b> | 0.02" (0,5 mm) min pro Seite   |
| <b>6</b> | 20% Teildicke, wenn < 0.05" (1,5 mm), 0.01" (0,3 mm), wenn Teildicke > 0.05" (1,5 mm) <b>I</b> |
| <b>7</b> | 45 ° Fasen, siehe Tabelle J auf Seite 15   |

## INSTALLATIONSHINWEISE (fortsetzung)

### DECKPLATTE—KLEMME PLATTENANLAGEN

Die Abdeckplatte muss aus SAE 1080 Stahl (AFNOR XC70/XC80), 32HRC. Die Abdeckplatte kann eine zusätzliche, ganze Platte in den Stapel und gesichert hinzugefügt wird mit Schrauben (*unten, links*) Oder eine integrierte Platte aus, um in den Einbettungsklemme Platte und gesichert mit Schrauben (*unten, rechts*).



## INSTALLATIONSHINWEISE (fortsetzung)

### ABDECKPLATTE - INSTALLATIONEN DER KLAMMPLATTE

Die Mindestdicke Abdeckplatte (1 im rechten), Unabhängig von der Sensorhalteplatte Verfahren entspricht den SensorMacht Range-Modell, wie unten in der Tabelle gezeigt.

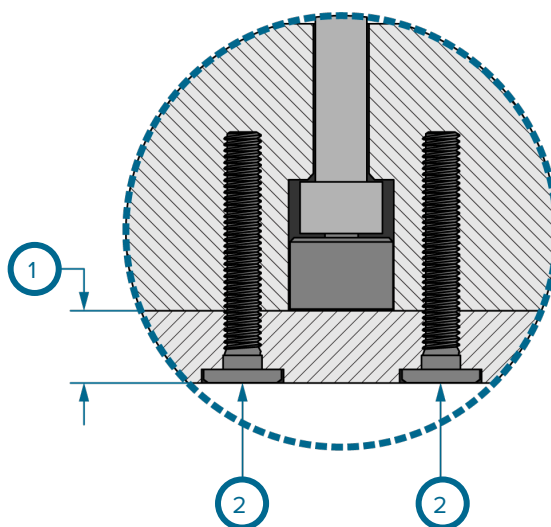
#### ABDECKPLATTE DICKE MIN

| Sensor-Modell | Plattendicke MIN | Verschluss |
|---------------|------------------|------------|
| LS-B-127-50   | 0.2" (5,0 mm)    | 8-36 (M4)  |
| LS-B-127-125  | 0.2" (5,0 mm)    | 8-36 (M4)  |
| LS-B-127-500  | 0.25" (6,0 mm)   | 10-32 (M5) |
| LS-B-127-2000 | 0.25" (6,0 mm)   | 10-32 (M5) |

VersenkenSchraube Köpfe und installieren (2 im rechten in der Deckplatte) auf jeder Seite des Sensors Durchmesser jede Biegung der Abdeckung zu vermeiden; integrieren und installieren andereSchrauben wie nötig Abdeckung zu sichern. RJG empfiehlt die Verwendung von 8-36 oder 10-32 (M4 oder M5).

**HINWEIS** VersenkenSchraube Köpfe für Abdeckblech Befestiger Kopf Vorsprung von der Platte zu verhindern.

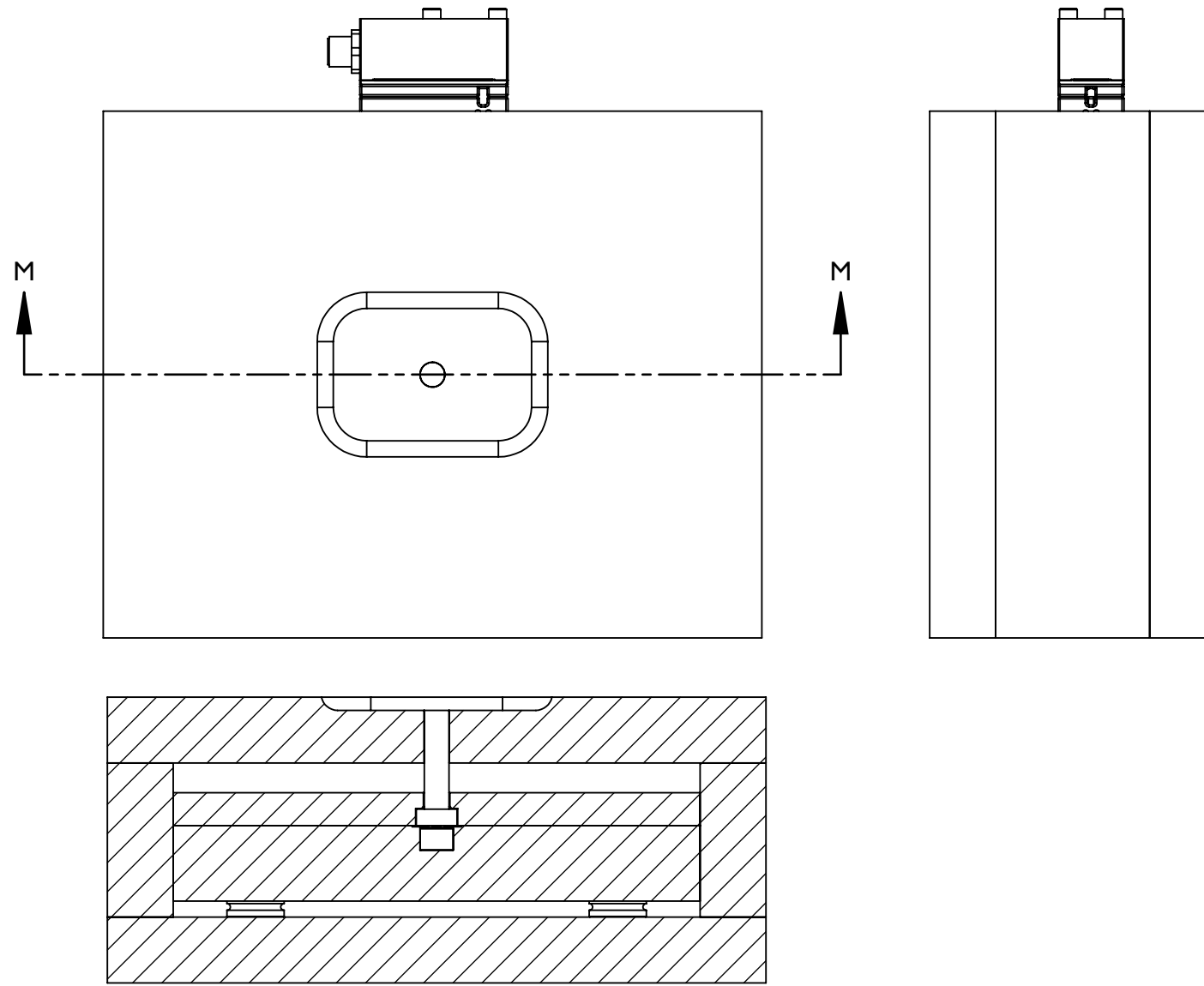
Klemme Plattenabdeckung Design wird vom Kunden bestimmt. Kontakt RJG Kundenbetreuung (sieheSeite 56 Kontaktinformationen) für Fragen.



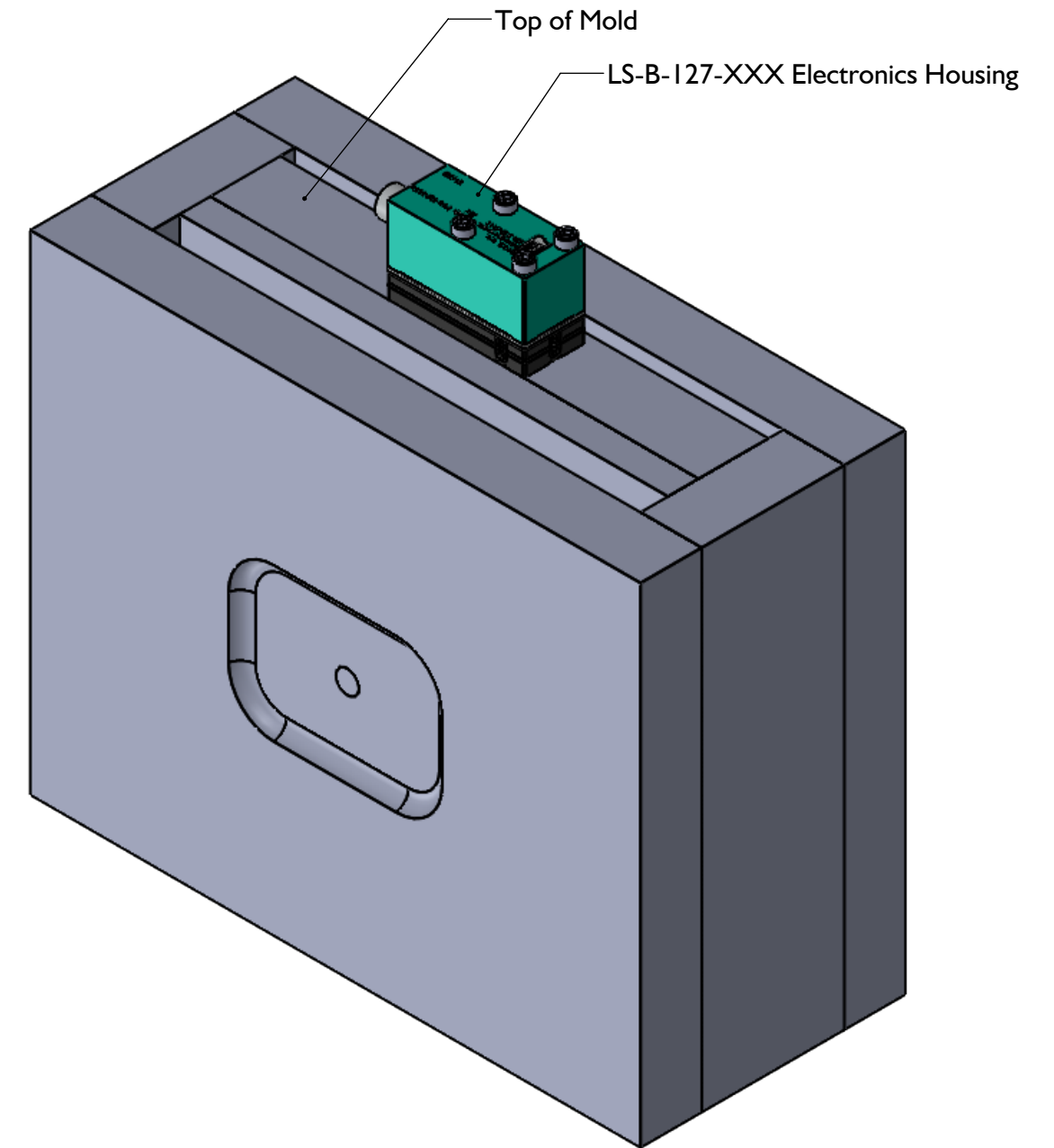
1 Dicke der Abdeckplatte, MIN (siehe Tabelle)

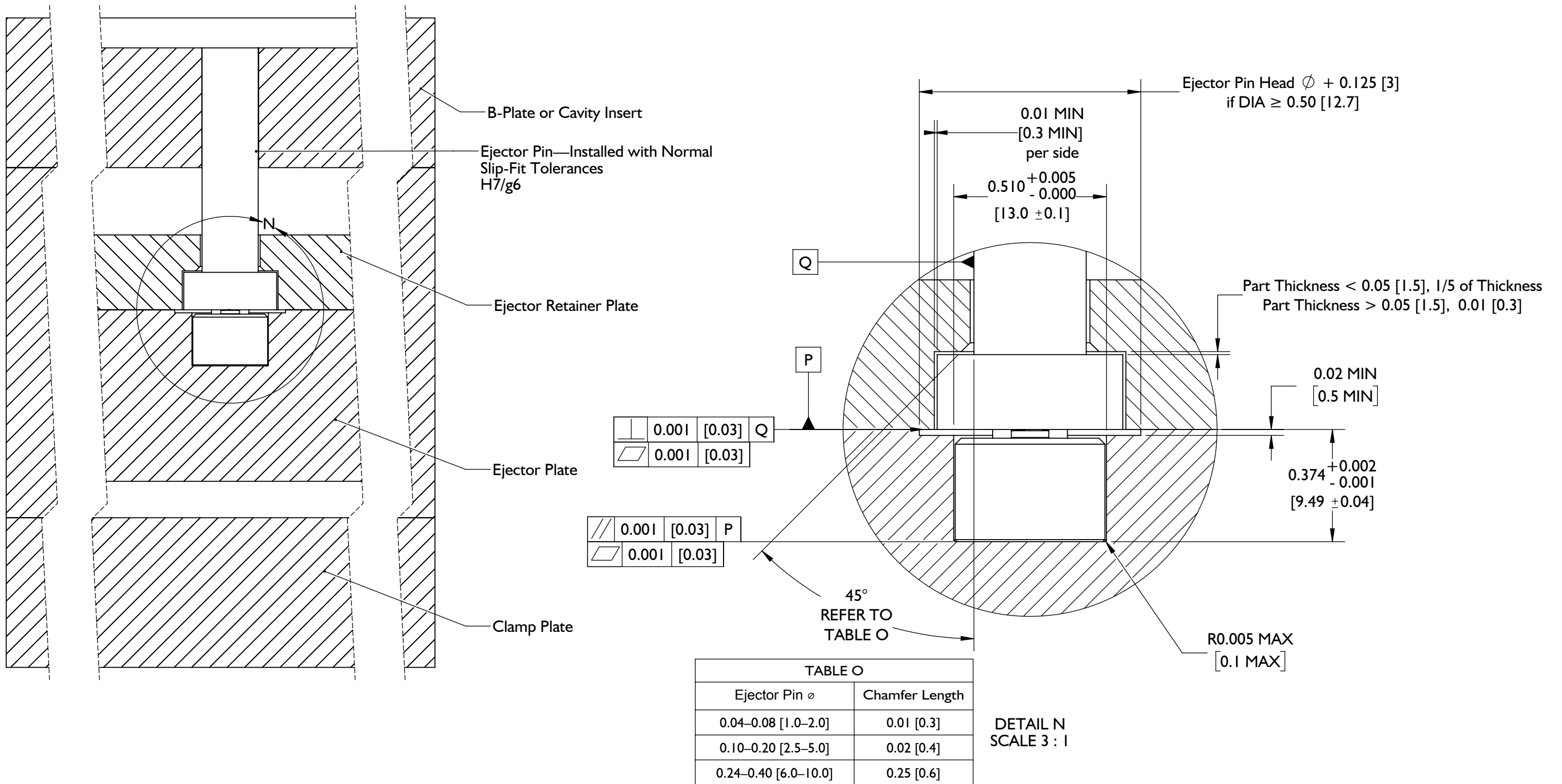
2 DeckplatteSchrauben 8-36 oder 10-32 (M4 oder M5)

**INSTALLATIONSHINWEISE (fortsetzung)**  
**EINBAU IN DIE AUSWERFERPLATTE**



SECTION M-M  
SCALE 1 : 2.5



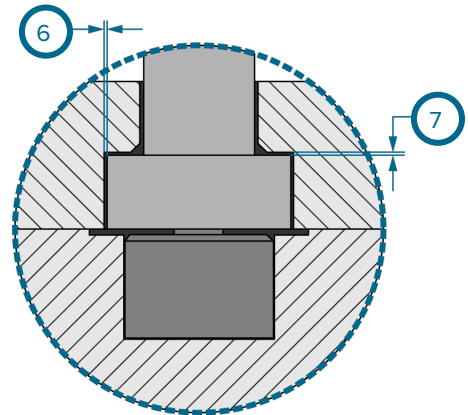
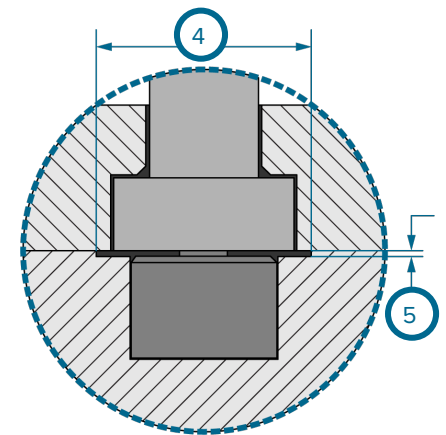
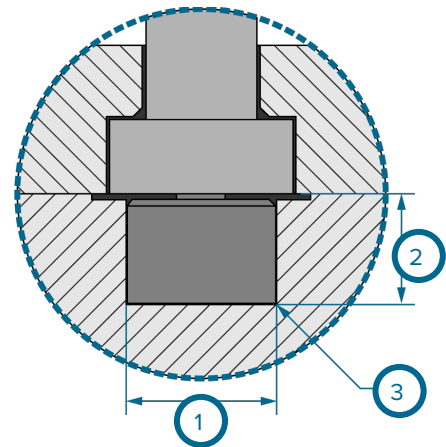


## 1. Sensor Taschenbearbeitung

Sensortaschen sind in die Auswerferplatte eingearbeitet. Die Taschen müssen unter dem ausgewählten Auswerferstift mit einem Durchmesser von 0.510" +0.005/-0.0 (13,0 mm +/- 0,10 [1 rechts]) und einem Durchmesser von 0.375" +0.003/-0.0 (9,49 mm +/- 0,01 [2 rechts]) tief.

Verwenden ein 5/16" „Dead scharfe“ end mill richtige Radius-Sensortasche Eckenradius R MAX 0.005" (0,10 mm zu erreichen, [3 im rechten]).

Wenn das Auswerferstift Kopf DIA größer als 0.50" (12,7 mm), eine Gegenbohrung Maschine in die Auswerferplatte gleich zu dem Auswerferstift DIAPlus 0.125" (3 mm) min von 0.02" (0,5 mm) tief MIN dem Kopf des Auswerferstifts zu erlauben, die Platte zu löschen und nur auf dem Sensor, wenn im RuheDruck (4 & 5 im rechten).



## 2. Auswerferstifttasche

Wählen Sie einen für die Anwendung geeigneten Auswerferstift (siehe „Sensor und Auswerfer Pin Größe“ auf der betreffenden Seite 2). Maschine eine Tasche für den Auswerferstift Kopf in der Ejektor-Halteplatte, die mit dem Auswerferstift Kopf DIA gleichPlus 0.01" (0,3 mm [6 im rechten]) Min pro Seite durch Auswerferstift HöhePlus 0.01" (0,3 mm [7 im rechten]) MIN auf mögliche Vorspannung auf dem Sensor zu beseitigen, wenn installiert.

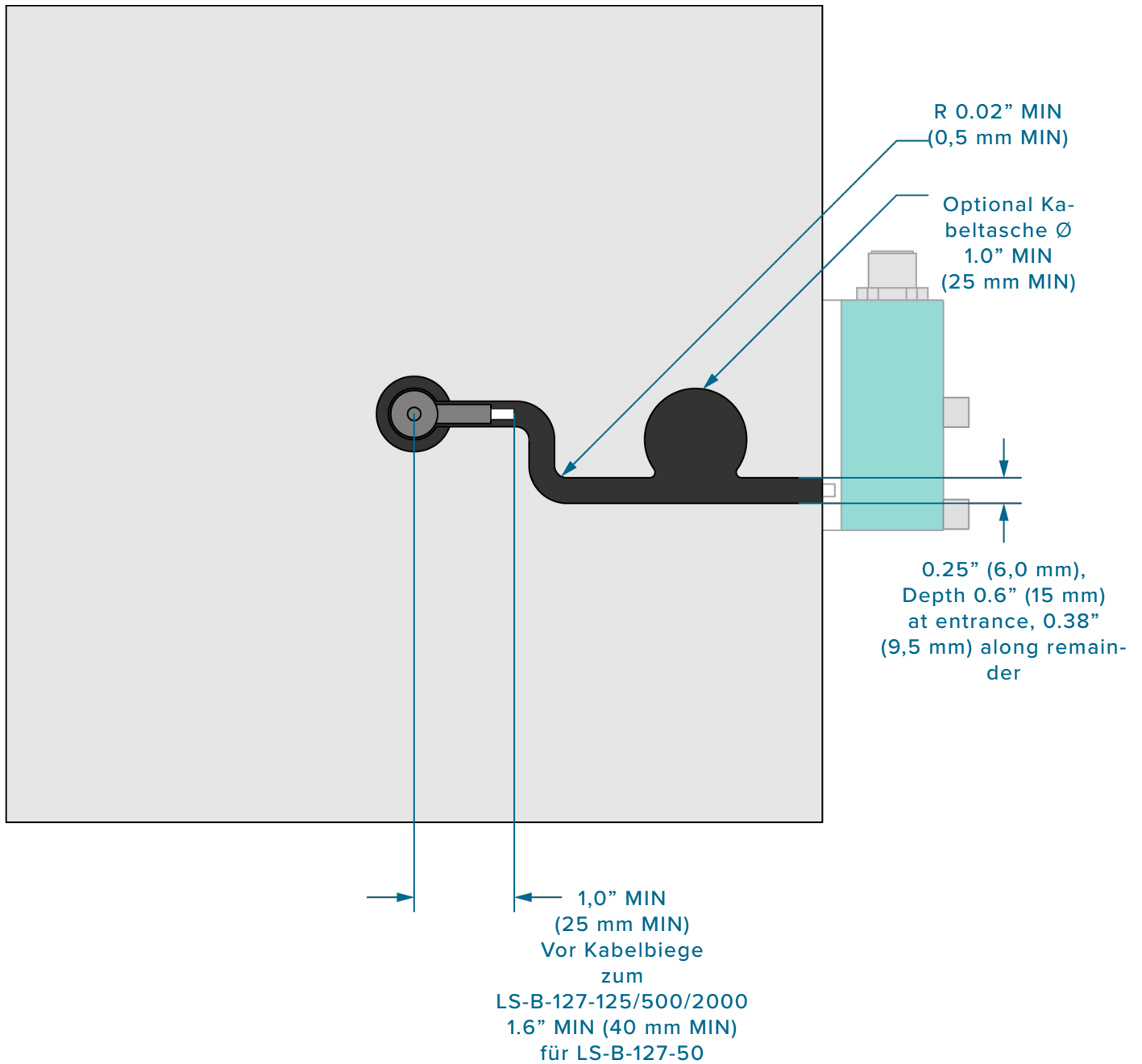
**HINWEIS** Auswerferstift Kopffreiheit von 20% nicht übersteigen (1/5th) die Teildicke an der Stelle der pin/part Konvergenz.

Loch Basis für Auswerferstifte ist ISO-Standard Spielpassung H7g6-H7g6 ist eine Gleitpassung geeignet für Präzisions Lage Passungen.

|  |  |
|--|--|
| <b>1</b> $\varnothing 0.510" +0.005/-0.0$ (12,95 mm $\pm$ 0,10)      | <b>5</b> 0.02" (0,5 mm) min  |
| <b>2</b> $0.374" +0.002/-0.001$ (9,49 mm $\pm$ 0,01)                 | <b>6</b> 0.01" (0,3 mm) min pro Seite  |
| <b>3</b> 0.005" (0,10 mm) MAX R.                                     | <b>7</b> 20% Teildicke, wenn $\leq 0.05"$ (1,5 mm), 0.01" (0,3 mm), wenn Teildicke $> 0.05"$ (1,5 mm) <b>I</b> |
| <b>4</b> Pin Kopf DIA + 0.125" (3 mm), IF DIA $\geq 0.50"$ (12,7 mm) |  |

# INSTALLATIONSHINWEISE (fortsetzung)

## SENSORKABELKANAL

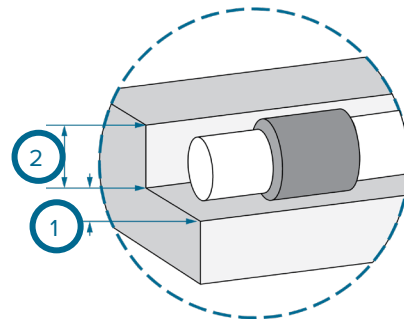


## INSTALLATIONSHINWEISE (fortsetzung)

### SENSORKABELKANAL

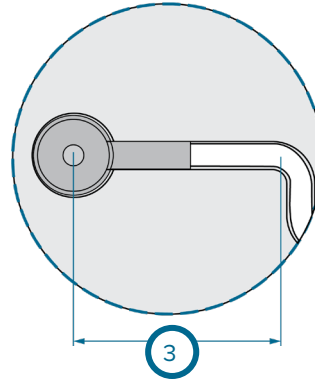
#### 1. Kabelkanal

Maschine einen KabelkanalBreite von 0,25" (6 mm [ **1** *im rechten* ]) und Tiefe mit 0.6" (15 mm [ **2** *im rechten* ]) am Eingang und 0.38" (9,5 mm) entlang Rest.



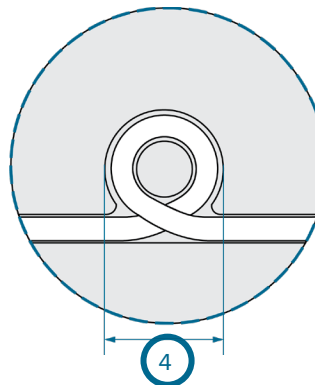
#### 2. Sensorkabelbiegung

Das Sensorkabel darf nicht innerhalb 1,00" (25 mm) gebogen werden [ **3** *im rechten* ] Sensorkopfzentrum für LS-B-127-125/500/2000 Modelle und 1.6" (40 mm) für die LS-B-127-50-Modell.



#### 3. Überschüssige Kabeltasche

Falls erforderlich, kann eine Kabeltasche bearbeitet werden, um überschüssiges Kabel zu speichern. Dies erfordert 1.00" (25 mm [ **4** *im rechten* ]) MIN DIA für das Kabel Spule.



**1** 0.25" (6 mm)

**2** 0.38" (9,5 mm)

**3** 1,00" (25 mm) für LS-B-127-125/500/2000;  
1,6" (40 mm) für die LS-B-127-50

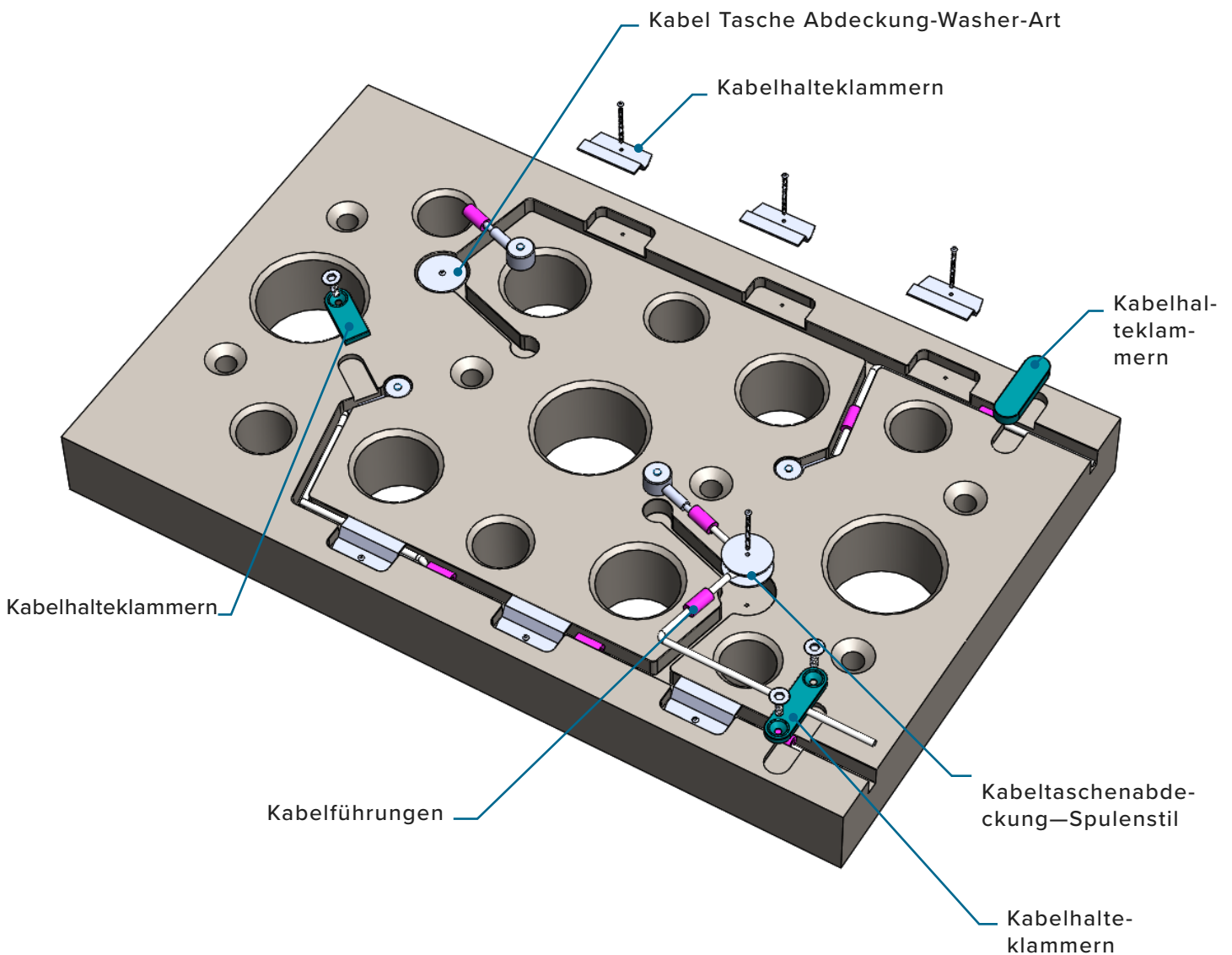
**4** ø 1.00" (25 mm) MIN



## INSTALLATIONSHINWEISE (fortsetzung)

### SENSORKABEL RETENTION

Sensorkabel Bindungsstrategien müssen während der Formkonstruktionsphase berücksichtigt werden. Die Kabel sind häufig nicht die genaue Größe benötigt wird, oder nicht leicht während der Montage in den Kabelkanälen verbleiben und muss mit einer oder mehreren der folgenden Verfahren erhalten werden.

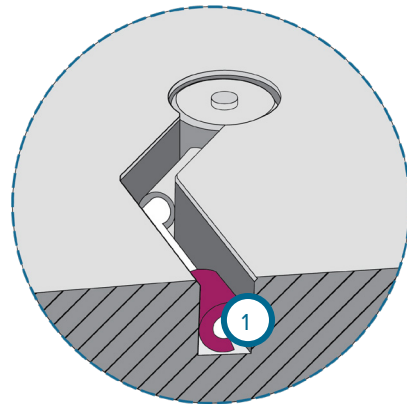


## INSTALLATIONSHINWEISE (fortsetzung)

### SENSORKABEL RETENTION

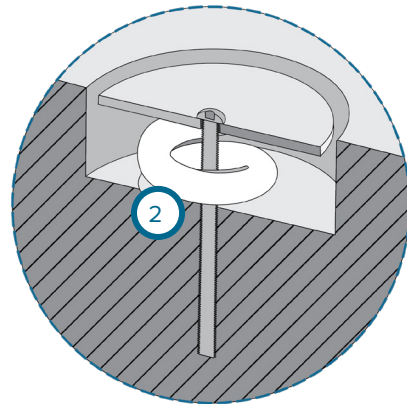
#### 1. Kabelführungen

Verwendung selbstsichernde Kabelführungen (1 *im rechten*) in Kabelkanälen das Sensorkabel behalten. Kabelführungen sind Silikongummi-schläuche mit einem Schlitz in ihnen das Sensorkabel aufzunehmen; die Kabelführungen passen eng in die Kabelkanalabmessungen vorgesehen.



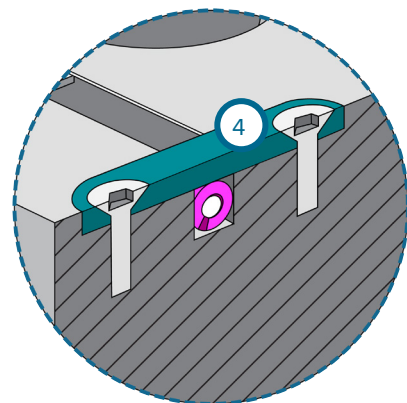
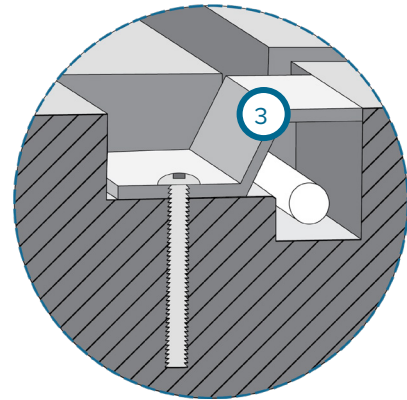
#### 2. Kabeltasche Covers

Wenn überschüssige Kabel Taschen vorhanden sind, kann es nützlich sein, eine Abdeckung vorzusehen (2 *im rechten*) für die Kabeltasche mit denen zusätzliche Kabel behalten. Obwohl RJG bisher keine Lösung, die speziell für diese Anwendung, Kunststoff oder Metallscheiben mit einer zentral angeordneten Öffnung bereitzustellen, durch eine einzige Schraube durch den Mittelpunkt gehalten wird, kann leicht Kabel innerhalb der Tasche hält verwendet werden. Alternativ kann ein bobbin-style Gerät kann in ähnlicher Weise Kabel zu halten in einer Tasche verwendet werden.



#### 3. Kabelhalteklammern

Kabel können auch in den Kanälen unter Verwendung von Kabelklemmen beibehalten werden (3 & 4 *im rechten*); RJG derzeit nicht diese Lösung. Clips können aus Blech oder Platte aus Metall und gehalten maschinell gebildet werden Schrauben Oder aus einem Formkomponente Lieferanten bezogen. Die Clips können die Verwendung von Silikonkautschuk Kabelführungen und ermöglicht eine einfachere Montage des Werkzeugs ergänzen oder ersetzen.

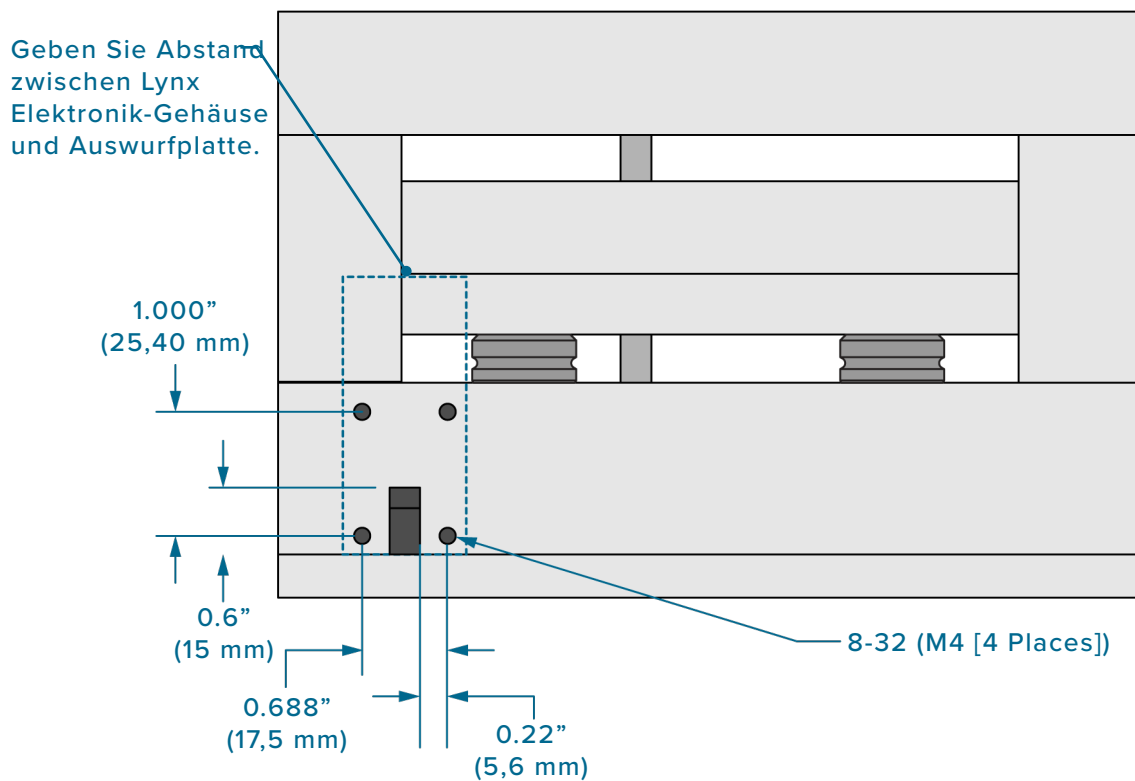


## INSTALLATIONSHINWEISE (fortsetzung)

### LYNX GEHÄUSE MONTAGEART

#### 1. Einbau in die Aufspannplatte

Das Lynx Sensorgehäuse angebracht ist, parallel/front (Gegenüberliegenden Flächen Richtung, in der die Form bewegt sich in die Werkzeugbewegung für Klemme Plattenanlagen Zugang zum Lynx Kabel zu ermöglichen. Installieren des Lynx Sensorgehäuses auf der Außenseite der Form mit dem vorgesehenen KantSchrauben 8-32 x 1.75" (M4-nicht von RJG bereitgestellt).



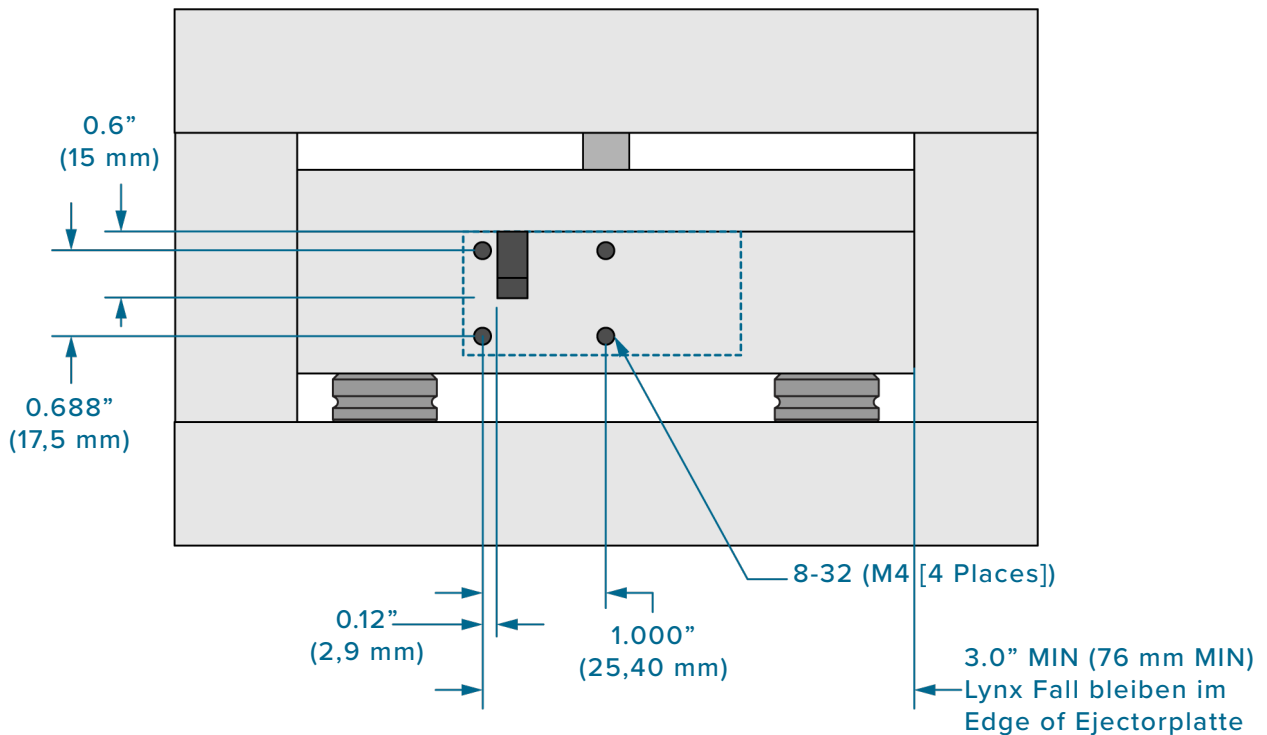
## INSTALLATIONSHINWEISE (fortsetzung)

### LYNX GEHAUSE MONTAGEART

#### 2. Einbau in die Auswerferplatte

Das Lynx Sensorgehäuse angebracht ist, perpendicular/side-facing (90 ° von der Richtung gedreht, die die Form Bewegungen für Auswerferplatte Installationen Beschädigung Sensorkomponenten zu verhindern. Installieren des Lynx Sensorgehäuses auf der Außenseite der Form mit dem vorgesehenen KantSchrauben 8-32 x 1.75" (M4-nicht von RJG bereitgestellt).

**⚠ ACHTUNG** Es muss bis zum Ende der Auswerfer-Box oder Form zu Lynx Steckern vom Montageort gegenüberliegenden 3.0" (76 mm) sein MIN von Verbindern zu verhindern, dass Überhang.

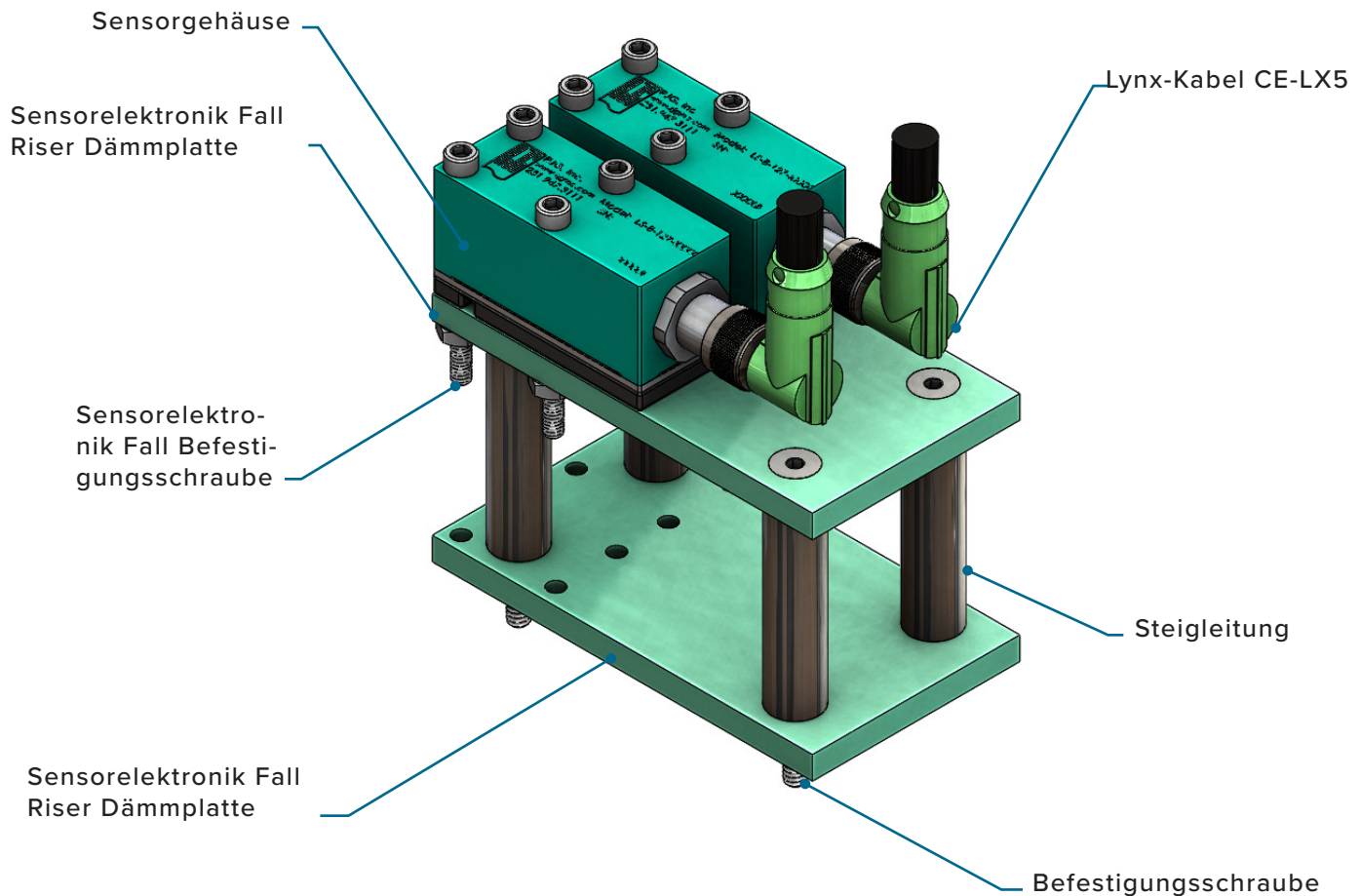


## INSTALLATIONSHINWEISE (fortsetzung)

### HOHE TEMPERATUR (LS-B-127-50/125/500/2000-H) SEN- SOR-KASTEN-INSTALLATION

Während der Hochtemperatursensormodelle (LS-B-127-50/125/500/2000-H) einen Sensor-kopf umfasst, die Temperaturen von bis zu 425 ° F (220 ° C), das Sensorgehäuse standhalten kann, unter 140 ° F (60 ° C) -der gleichen wie die Standard-Sensormodelle gehalten werden muß. Um die Temperaturbedingungen für die Sensorelektronik in dem Sensorgehäuse zu treffen, kann eine Riser an dem konstruiert

sein, den Fall bereitgestellt zu montieren, dass dort ausreichend Platz für alle Komponenten auf die Form und die Clearance ist. Daraus ergaben sich folgende einer solchen Anlage. Für die Unterstützung bei einer entsprechenden Installation der Gestaltung Hitzeschäden an die Sensorelektronik, Kontakt RJG Kundenbetreuung zu verhindern („Kundendienst“ auf der betreffenden Seite 56).



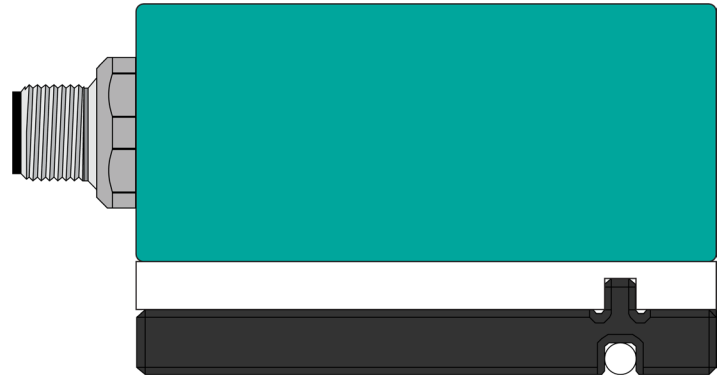
## INSTALLATIONSHINWEISE (fortsetzung)

### KABELLAGERUNG

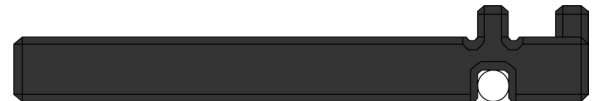
Verwenden Sie Kabelstapler (*im rechten*) Speicher für überschüssige Kabel bereitzustellen. Siehe Tabelle unten für Kabelstapelspeicher-spezifikationen.

| Stacker | SchraubeLänge | Kabel Stored     |
|---------|---------------|------------------|
| 1       | 1.75" (45 mm) | 6.0" (152,4 mm)  |
| 2       | 2.00" (50 mm) | 12.0" (304,8 mm) |
| 3       | 2.25" (60 mm) | 18.0" (457,2 mm) |
| 4       | 2.50" (64 mm) | 24.0" (609,6 mm) |

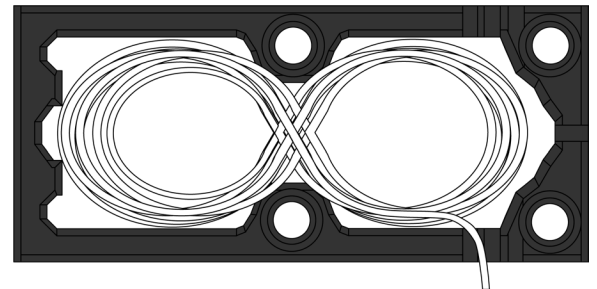
STACKER ANGEBRACHT AUF LYNX CASE



STACKER SIDE VIEW



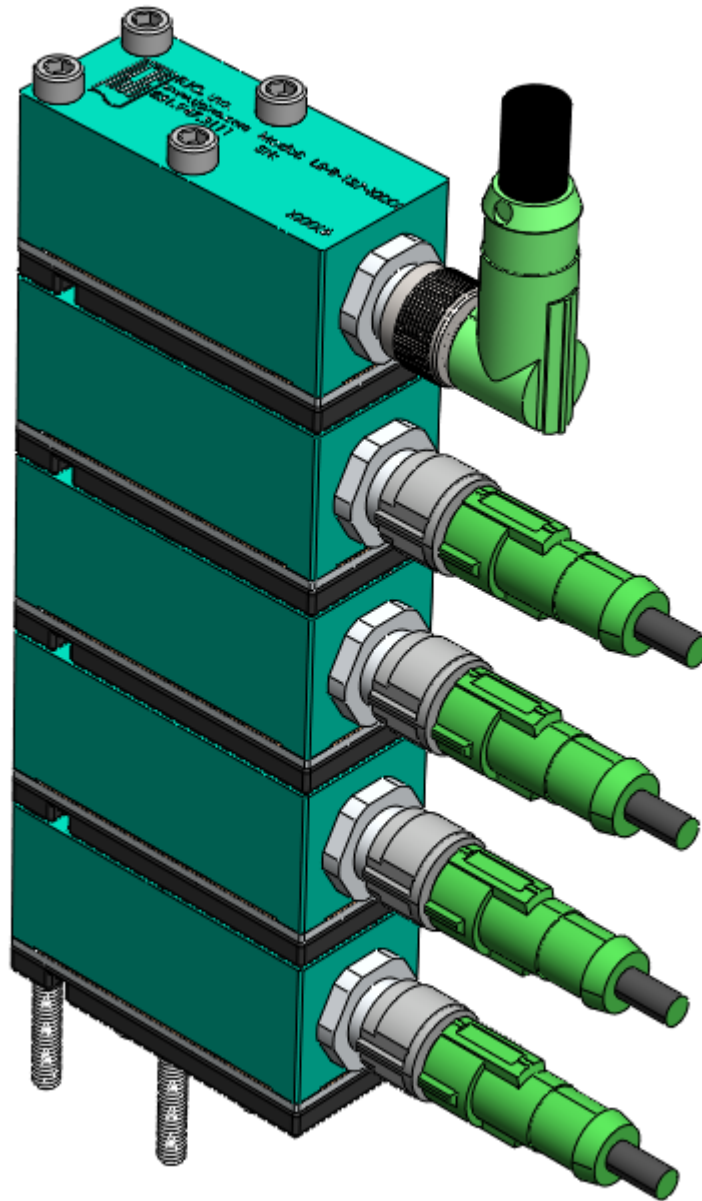
STACKER TOP VIEW MIT KABEL



## INSTALLATIONSHINWEISE (fortsetzung)

### STACKING LYNX HÜLLEN

Die Lynx Sensorelektronik Fälle gestapelt werden können, und selbst in einer Form eingebettet ist (vorausgesetzt, dass Temperatur und Verbindungsabstände eingehalten werden); Lynx gerade Verbindungskabel (CE-LX5) muss verwendet werden, um den Luchs Fällen mit Ausnahme der obersten zu stapeln case/cable Verbindung aufgrund des Platzbedarfs für die Verbindung.



## NICHT-STANDARD-INSTALLATIONEN

### STATISCH (RUHENDE) AUSWERFERSTIFTE

während HohlraumDruck Sensor-Installation mit beweglichen oder „Arbeiten“ Auswerferstifte wird empfohlen, in einigen Situationen ein unbewegter oder „statisch“ Stift verwendet werden muß. In den meisten Fällen statische Stifte direkt in die Hohlraumplatte oder in einen Hohlraumeinsatz eingebaut. In einigen Fällen wird erstrecken statische Stifte durch mehrere Platten, wie beispielsweise Anwendungen, die auf der Rückseite erstrecken, Klemme Teller. Lesen und befolgen Sie alle Anweisungen und beziehen Sie sich auf die bereitgestellten Abbildungen, um Sensoren mit statischen Auswerferstiften ordnungsgemäß zu installieren.

#### 1. Statische Auswerferstifte Übersicht

Statische Auswerferstifte sind unbewegte Stifte, die auf der Oberseite des Knopfstil Sensoren Übertragungs Kunststoff sitzenDruck in dem Hohlraum zu dem Sensor in einer Formplatte. Im Gegensatz zu beweglichen Auswerferstiften, die sich während jedes Auswurfzyklus selbst reinigen, können statische Stifte im Laufe der Zeit Materialansammlungen um den Stift herum ermöglichen. Statische Stifte sollten einen O-Ring auf dem Ende des Stiftes, um eine Kontamination Aufbau dass trägt zum Messfehler zu vermeiden, so dass die Sensoren über genau zu lesen, Zeit .

Erfolgreiche statische Stift Installation bietet untere Sensor und Installationskosten; Sensor leichter Wartung; Flexibilität bei dem Sensor und den Stift Schlichte; und die Freiheit in Sensorort.

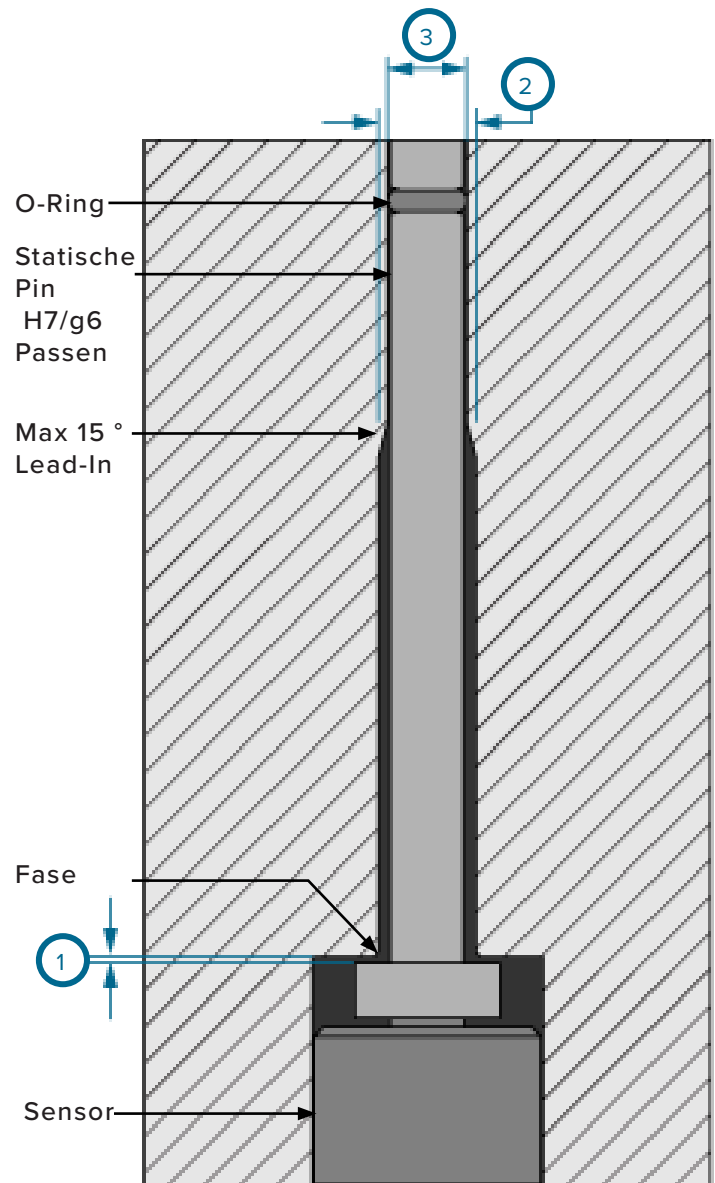
#### 2. Auswerferstift Bore und Lead-In

Bietet Platz in der Sensortasche für den Sensor und statischen Stift so dass für Freiraum über dem Bolzenkopf zu entsprechen 1/5th die Teil an Pin Lage Dicke (1 im rechten), Wenn Teildicke kleiner oder gleich 0.06" (1,5 mm) oder 0.012" (0,3 mm [ 1 im rechten ]) wenn die Teildicke an Pin Stelle größer als 0,06" (1,5 mm).

Von dem Sensor und Stiftkopf Tasche, bietet einen Abstand von dem Stiftdurchmesser und 0.06" (1,5 mm [ 2 im rechten]).

Schritt nach unten in die Bohrung zu einer Standard-Auswerferstift Bohrung H7/g6 (3 über), In dem der Auswerferstift der Lage ist, sich frei zu bewegen), bevor der Hohlraum

### STATIC PIN INSTALLATION



**⚠ ACHTUNG** Diese Richtlinien sind für Stifte 3/32" (2,5 mm) Durchmesser oder mehr. Bitte kontaktieren Sie RJG Customer Support für die Installation von statischen Stifte kleiner als 3/32" (2,5 mm) im Durchmesser

eine Dichtfläche zu schaffen, für den O-Ring am Ende des statischen Stift. Anfasung des Übergang zwischen dem Sensor und der Stiftkopf-Tasche und der Bolzenbohrung und auch der Übergang zwischen der Bolzenbohrung und Standardausrüstung am Ende des Stiftes (nicht mehr als 30°/15° pro Seite).



## NICHT-STANDARD-INSTALLATIONEN (fortsetzung)

### 3. Dimensionierung des O-Rings

O-Ringgrößen werden von Innendurchmesser (ID bezeichnet [1 im rechten]) Und Querschnitt (CS [2 im rechten]), In der Regel in Zoll. Beispielsweise würde ein O-Ring mit den Maßen 0.072 x 0.036 einen Innendurchmesser von 0.072" und einen Querschnitt von 0,036" aufweisen.

Der O-Ring ist in der Auswerferstift der Nut eingebaut. Die Nut wird durch Durchmesser gemessen (3 im rechten) und Breite (4 im rechten). Der Durchmesser geschnitten O-Ring, um sicherzustellen Strecke von 0–10%. Die Tiefe geschnitten wird O-Ring, um sicherzustellen, Kompression von 20–35%. Sicherstellen, dass das Stiftende, bevor O-Ring-Nut ist 0,030" (0,76 mm [5 im rechten]) MIN für steelsafe. Kontakt RJG® zur Unterstützung bei der Dimensionierung und Tolerierung O-rings und Installationsanforderungen. Siehe Tabelle unten für RJG empfohlen, in Lager O-rings.

### 4. O-Ring-Installation

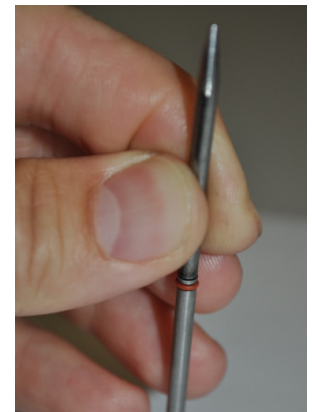
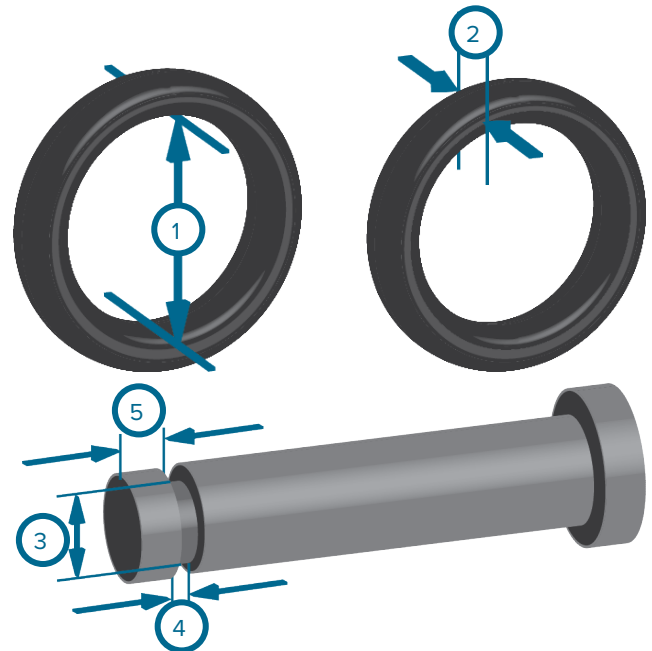
Unangebrachte O-Ring-Installation kann Risse verursachen, wenn sie über die scharfe Auswerferstift Kante gezogen wird. Verwenden, um ein Installationswerkzeug mit dem gleichen Durchmesser wie der Auswerferstift ausgebildet ist, mit einem sich verjüngenden Ende.

Das Ende kann geschliffen werden, in der Regel durch eine Schleifscheibe, und geschwabbelt durch einen Drahtrad alle Grate zu entfernen. Schieben Sie den O-Ring auf das verjüngte Ende des Installationswerkzeuges und schiebt auf das Ende des statischen Stifts. (Siehe Abbildung rechts.)

### 5. Pin und O-Ring-Bore-Installation

Verwenden, um einen O-Ring-Schmiermittel Um Schäden zu verhindern, wenn der Stift in die Bohrung eingeführt wird. Viele Schmier-

### STATISCHE (NICHT BEWEGLICHE) EJEKTORSTIFTE



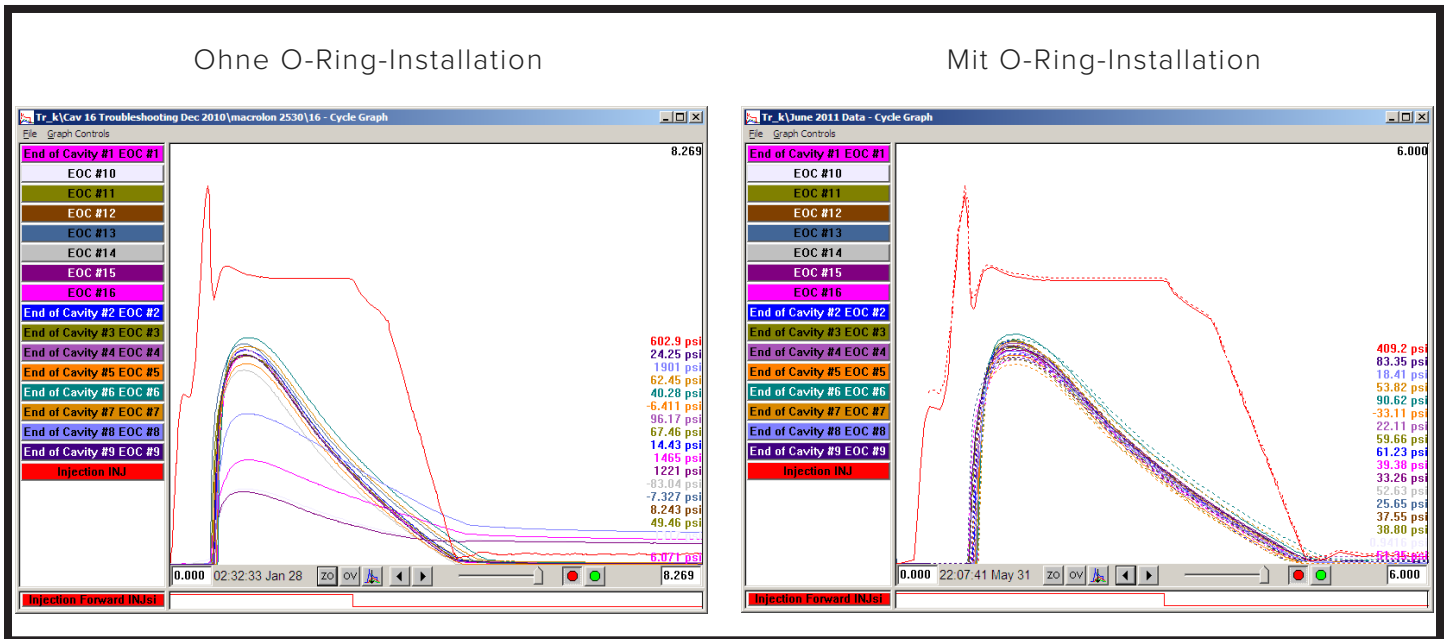
mittel auf Silikonbasis können Silikon-O-Ringe beschädigen. RJG, Inc. empfiehlt P-80 THIX-Schmiermittel von International Products Corporation (<http://www.ipcol.com/shopexd.asp?id=31>). Drehen der Stift, wie es eingeführt wird, die Montage zu erleichtern und potentielle O-Ringschaden zu begrenzen.

| O-Ring           |           | GROOVE SPEC. |           |                  |                  | BORE SPEC.        |               |             |                         |
|------------------|-----------|--------------|-----------|------------------|------------------|-------------------|---------------|-------------|-------------------------|
| Nominal Material | SI-Metrik | RJG Teil #   | Einheiten | Breite (4, oben) | Breite Tol (+/-) | DIA Nut (3, oben) | DIA Tol (+/-) | Bohrung DIA | Bohrung Tol (+ Tol, -0) |
| 4,0 mm           | Silikon   | 2,7 x 0,65   | Inch      | 0,038            | 0,003            | 0,1137            | 0,0019        | 0,1575      | 0,0005                  |
| 2,5 mm           |           | 1,4 x 0,6    |           | 85-6159-000      | 0,032            | 0,003             | 0,0667        | 0,0010      | 0,0984                  |
| 4,0 mm           |           | 2,7 x 0,65   | mm        | 1,00             | 0,08             | 2,888             | 0,048         | 4,0         | 0,012                   |
| 2,5 mm           |           | 1,4 x 0,6    |           | 85-6159-000      | 0,80             | 0,08              | 1,695         | 0,025       | 2,5                     |

## NICHT-STANDARD-INSTALLATIONEN (fortsetzung)

### 6. Sensor Readings

Daten aus der gleichen Form wird unten dargestellt (*typisches ergebnis nicht garantiert*).



Oben Links: Drei Sensoren lesen zu gering durch kontaminations ohne O-Ringe installiert.

Oben rechts: Die Vorlage und durchgezogene Linien nach vier Monaten der kontinuierlichen Produktion; die Sensoren weiterhin konsequent mit O-Ringen installiert lesen.

Eine richtige Installation wird eine lange Lebensdauer von O-Ringen innerhalb der Form zur Verfügung stellen. Nur im Fall der folgenden beiden Fälle werden die O-Ringe ersetzt werden müssen:

### 7. Überspritzungen

Wenn Material um den Stift herum blinkt, muss der Stift gezogen und das blinkende Material während regelmäßiger vorbeugender Wartungszyklen entfernt werden. Der O-Ring muss ersetzt werden.

### 8. O-Ring Schaden

When a pin is removed for inspection and / or cleaning during mold maintenance, inspect the O - ring for damage. Repeated installation and removal can cause nicks, cuts, or other damage to O - rings. Beschädigte O-Ringe müssen ersetzt werden.

### MEHRERE AUSWERFERSTIFTE

Auswerferstifte werden häufig in kleinen gruppierten Bereichen die erlauben nicht für traditionellen Hohlraumdruck Sensor Installation. Lesen und befolgen Sie alle Anweisungen und beachten Sie die Abbildungen, um Sensoren mit mehreren Auswerferstiften ordnungsgemäß zu installieren.

#### 1. Mehrere Auswerferstift und Sensorpositionierung

Wenn mehrere Auswerferstifte sind zu dicht beieinander angeordnet Hohlraum zu ermöglichen, Druck Sensoranordnung in einem einzigen Stift, kann eine Deckplatte verwendet werden, eine ausgewählte Stift zu ermöglichen, den Sensor zu kontaktieren und zu verhindern, andere Pins stören.

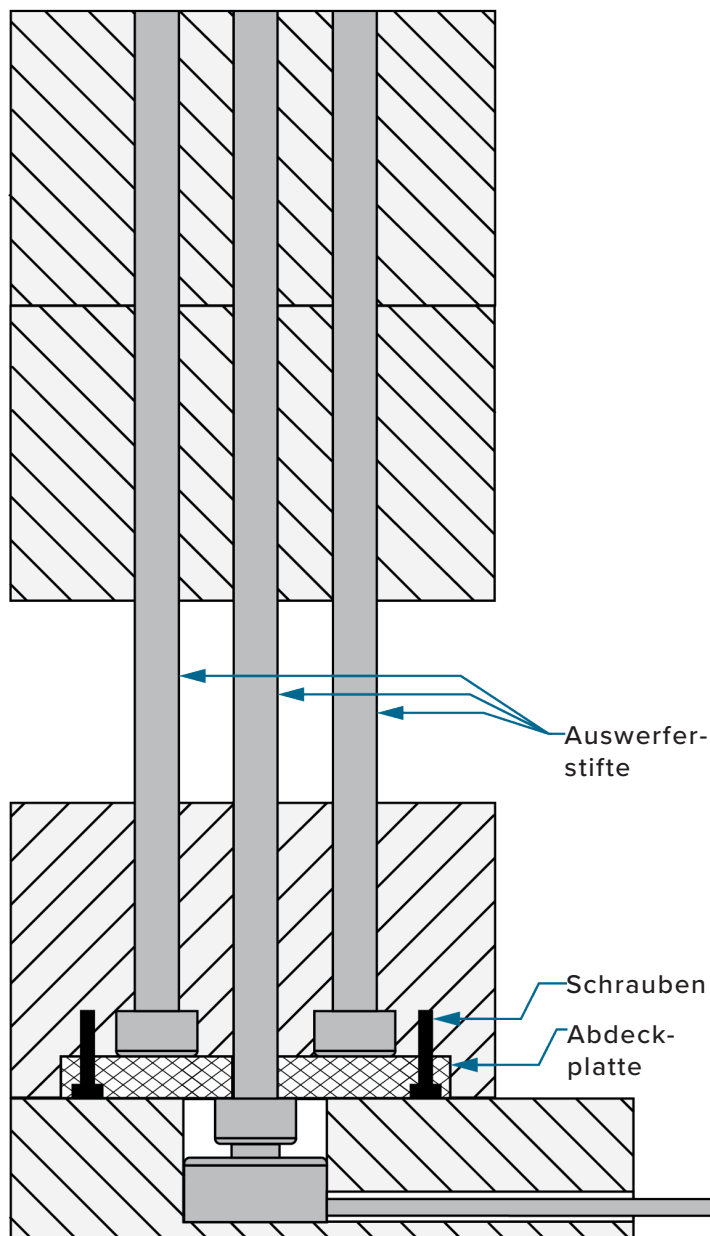
Die Auswerferstift Halteplatte wird modifiziert, um die Deckplatte zu passen, so dass sie ausgespart ist und bündig mit der Auswerferplatte und bedeckt die Bereich des Sensorkörpers und nicht benutzte Auswerferstifte. Die Deckplatte ist mit vier montierten Schrauben .

Die Abdeckplatte Montage Schrauben muß mit der Auswurfplatte bündig sein und darf nicht, da konstant mit den Auswerferstiften, in Kontakt steht Druck auf der Schrauben will sich zum Scheitern verurteilt.

#### 2. Auswerferstift und Counter-Bore Räumung

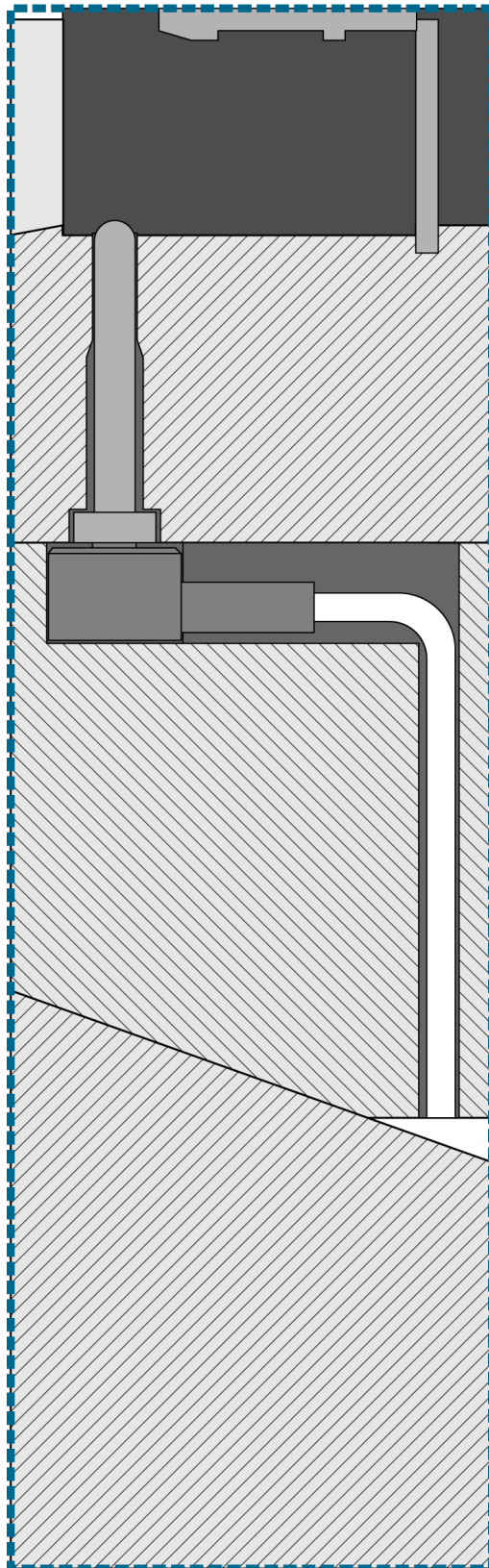
Verwenden Standard Auswerferstift Abstände bei Hohlraum einbauen Druck Sensoren unter Auswerferstifte Beschädigung oder Zerstörung der Stifte, Sensoren und Schimmel zu verhindern. Proper Auswerferstift Kopf und Gegenlaufspiel wird der statische Stift erlauben, sich frei in der Auswerferstift Bohrung zu bewegen.

### INSTALLATION VON PIN, SENSOR UND PLATTE

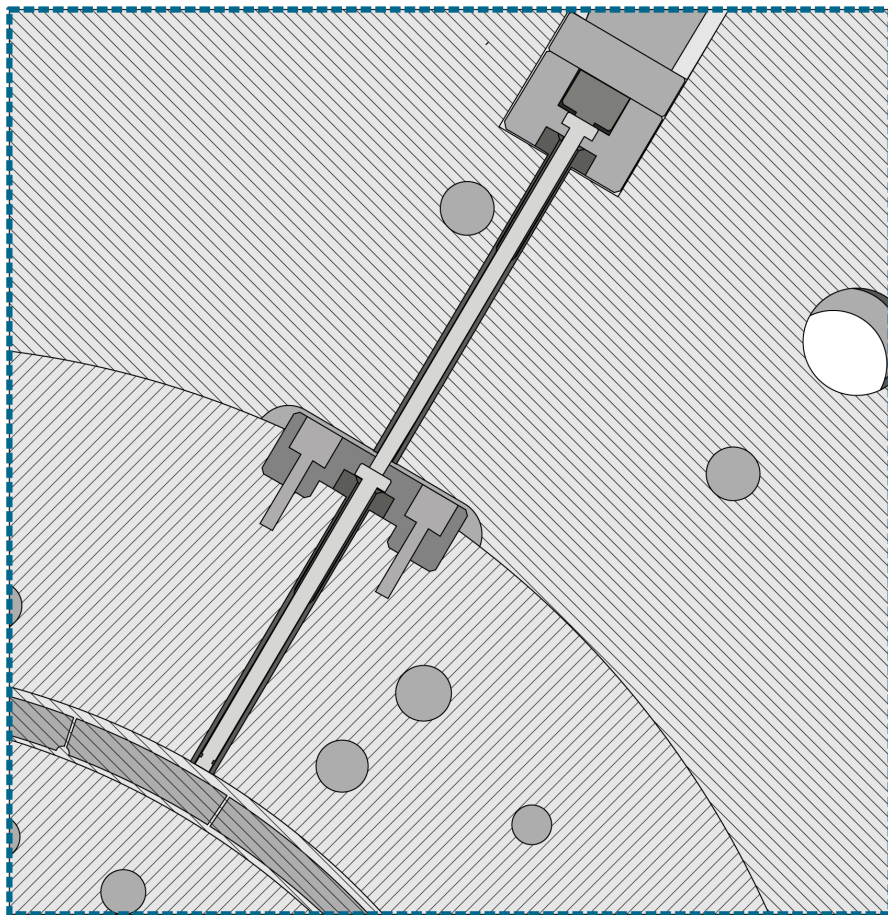
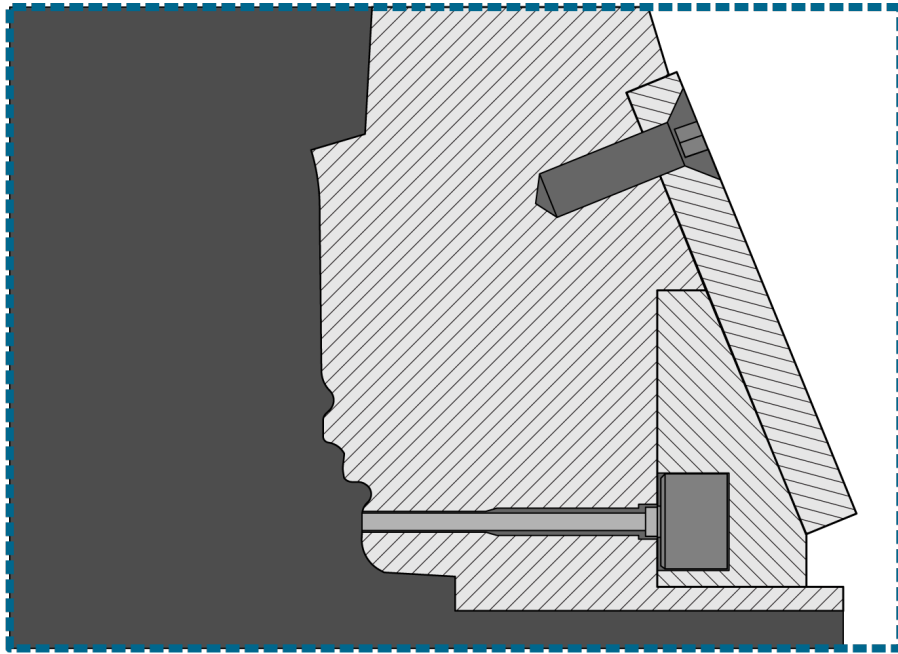


## NICHT-STANDARD-INSTALLATIONEN (fortsetzung)

### STATISCHE PIN BEISPIEL



**NICHT-STANDARD-INSTALLATIONEN (fortsetzung)**  
**STATISCHE ÜBERTRAGUNGSTIFT BEISPIELE**





## SENSORINSTALLATION CHECK—KLEMME PLATTE (TYPISCH) ANLAGEN

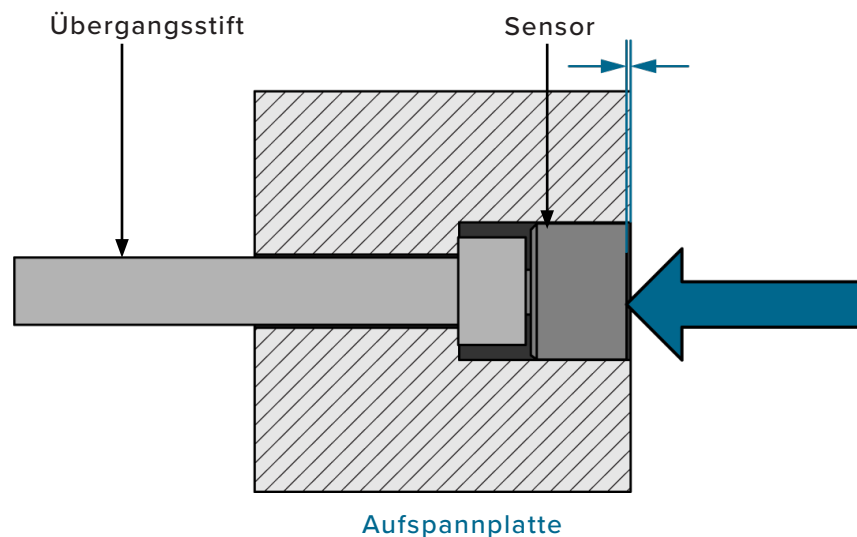
Stellen Sie sicher, dass der jeder Sensor, Übertragungsstift und Auswerferstift Tasche richtig bearbeitet wird.

### VORMONTAGE KONTROLLEN

#### 1. Einrückungen Test (mit Sensor)

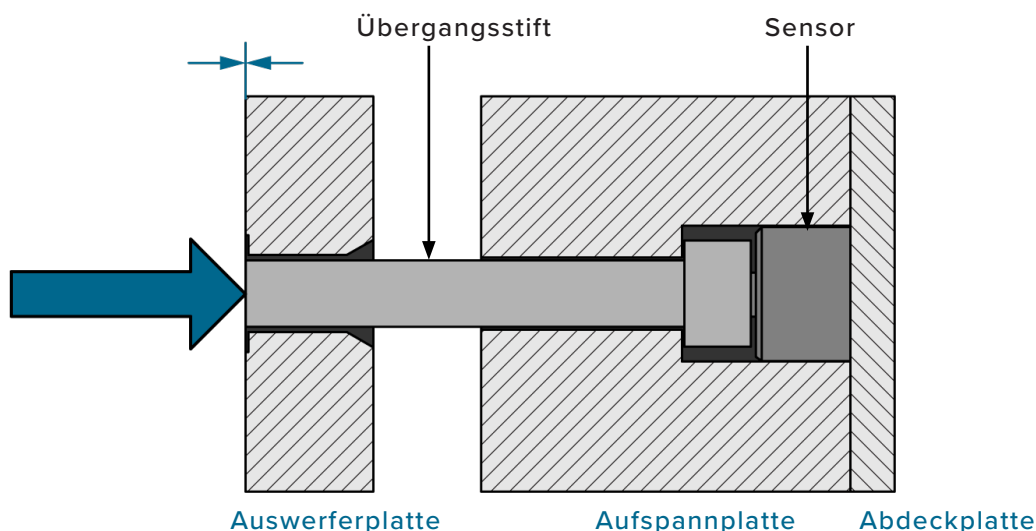
Mit dem Klemme Platte demontierte, Sensor vorhanden, und die Deckplatte entfernt werden, schiebt den Sensor und Übertragungsstift nach vorn; es sollte 0.012–0.02 (0,3–0,5 mm) Abstand zwischen dem Sensor und dem Boden sein, Klemme plate/sensor Taschenboden vor der Deckplattenoberfläche.

Stellen Sie sicher, dass der Stift frei und ohne Widerstand bewegt.



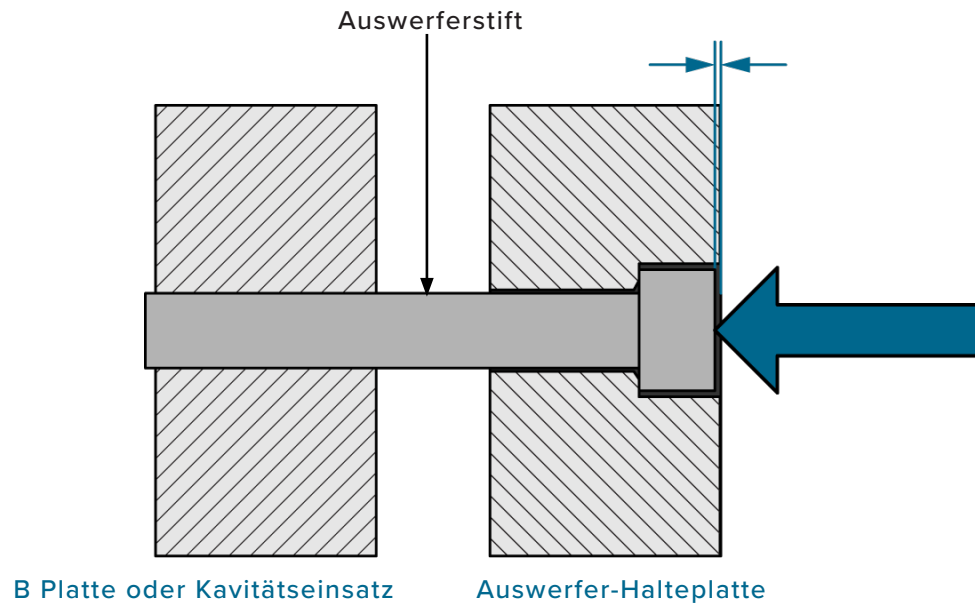
#### 2. Flush-Test (mit Sensor)

Mit dem Übertragungsstift, Sensor und Abdeckplatte installiert ist, legen die Auswurfplatte über dem Klemme vollständig Rückplatte, und Position. Stellen Sie sicher, dass die Senkbohrung Tiefe gleich 0,012" (0,3 mm), und dass der Durchmesser größer ist als der Auswerferstift Kopf; der Übertragungsstift sollte mit der Auswerfer Halteplatte bündig abschließt.



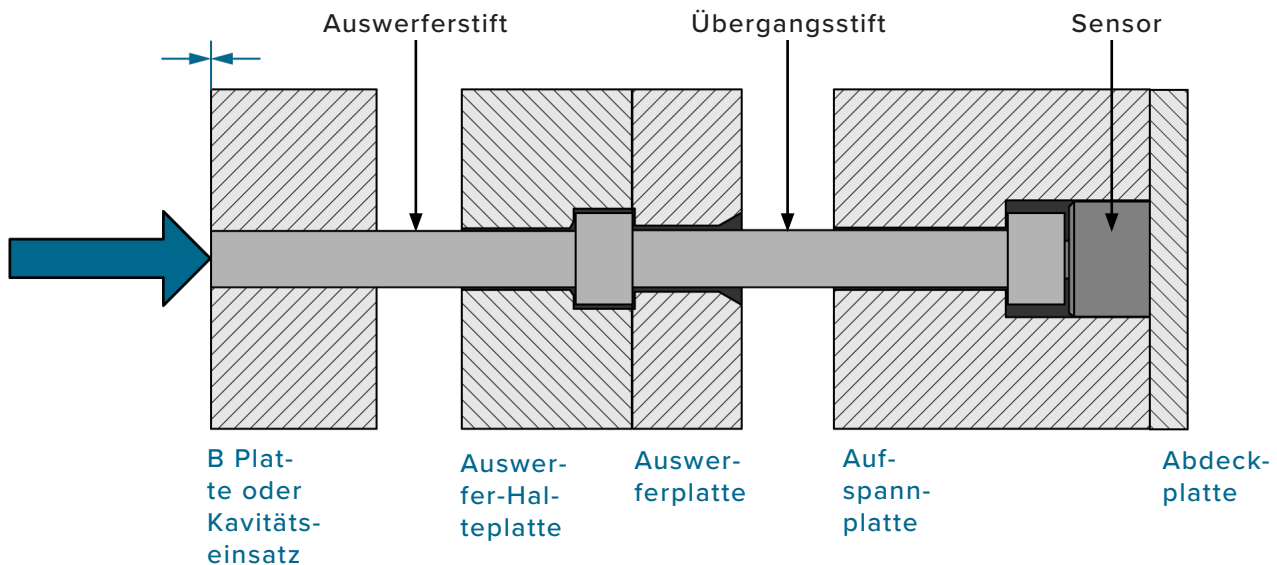
## 3. Einrückungen Test (mit Auswerferstift)

Mit dem Auswerferstift installiert, drücken Sie auf der Auswerferstift; überprüfen, den Abstand von 0.012" (0,3 mm (oder 1/5 Teildicke)) zwischen dem Boden des Auswerferstift Kopfes und der Auswerfer Halteplattenoberfläche.



## 4. Flush-Test (Full Stack)

Mit dem Sensor, Auswerfer und Übertragungsstift installiert ist, und die Auswurfplatte in der Einspritzposition, in Richtung fixiert Klemme Platte, sollte die Auswerferstift mit dem Auswerfer bündig plate/cavity Oberfläche.

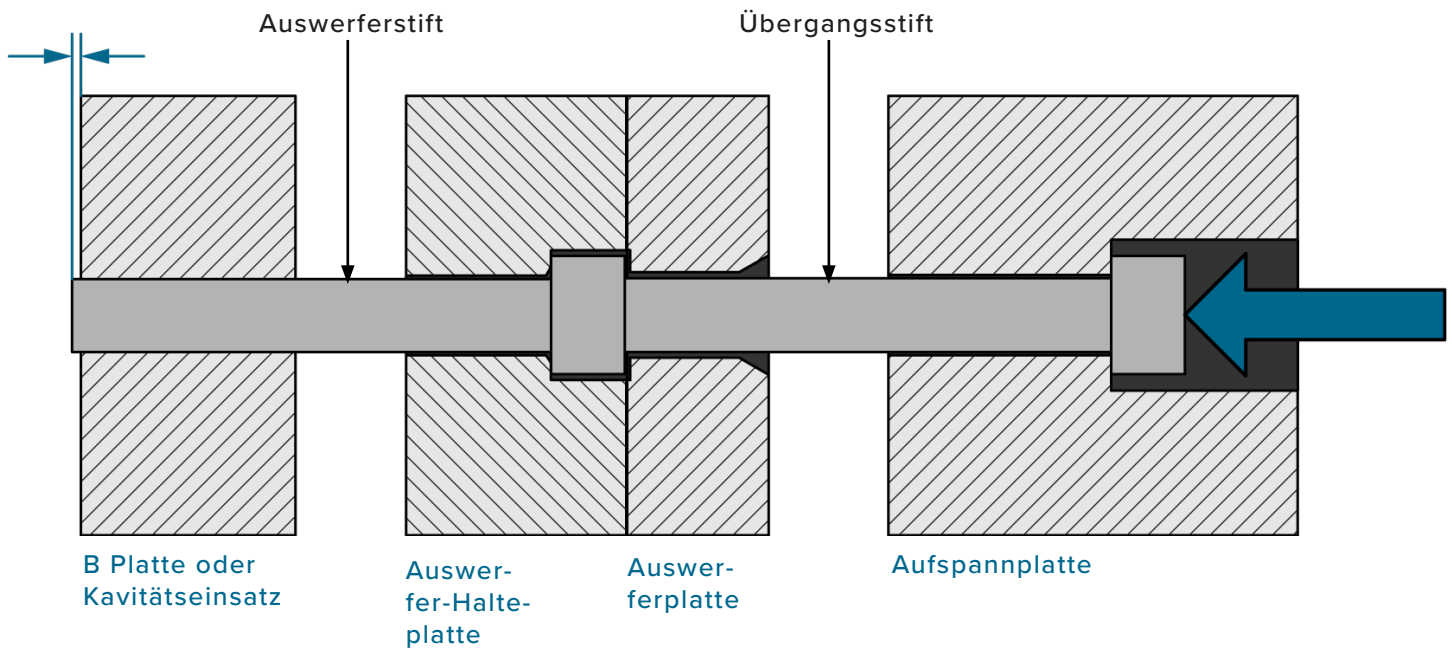




## POST-MONTAGEPRÜFUNGEN

### 1. Protrusionstest (ohne Sensor)

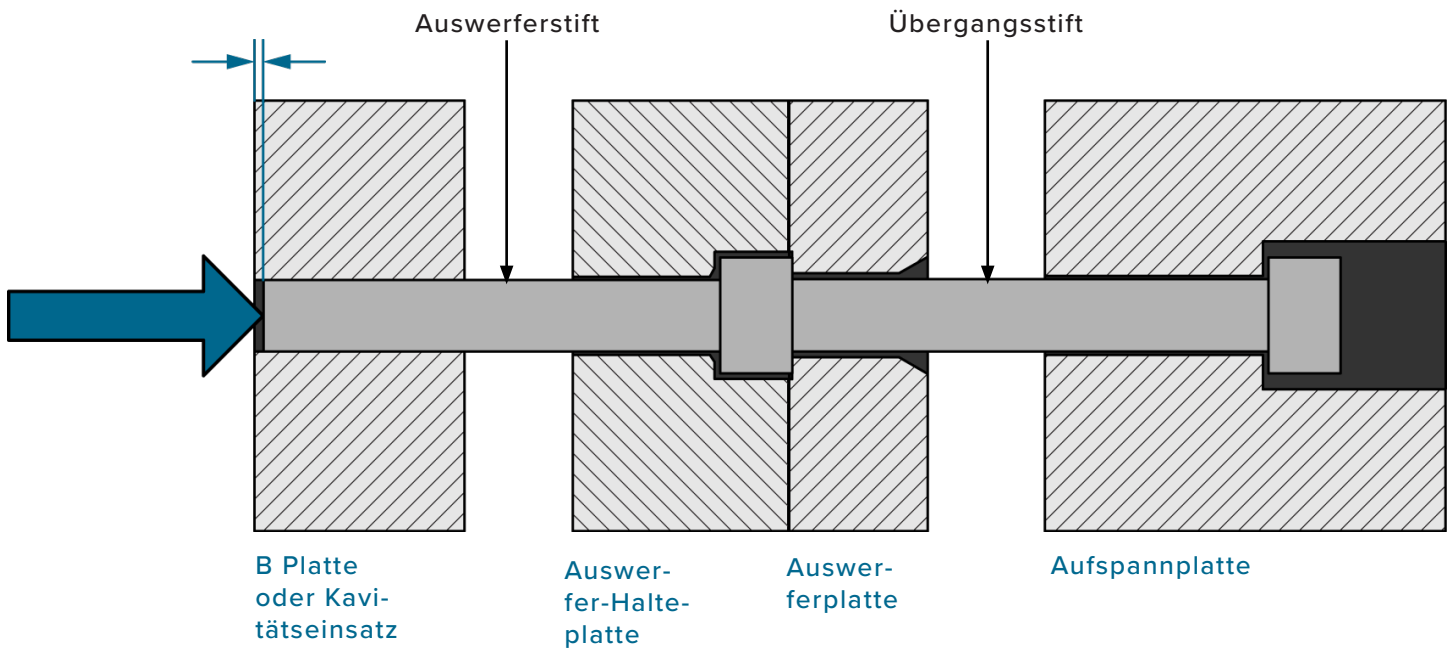
Mit den Auswerfer und Transfernadeln installiert, in Injektionsposition der Auswerfer-Platte, und die Auswurfplatte in Richtung fixiert Klemme Platte, drücken Sie die Auswerfer und Übertragungsstift zusammen, in Richtung des Hohlraums; die Auswerferstift 0,008-0,01" (0,2-0,3 mm) vorstehen soll.



## PRÜFUNG DER SENSORINSTALLATION - EINBAU DER KLEMMPLATTE (TYPISCH) (fortsetzung)

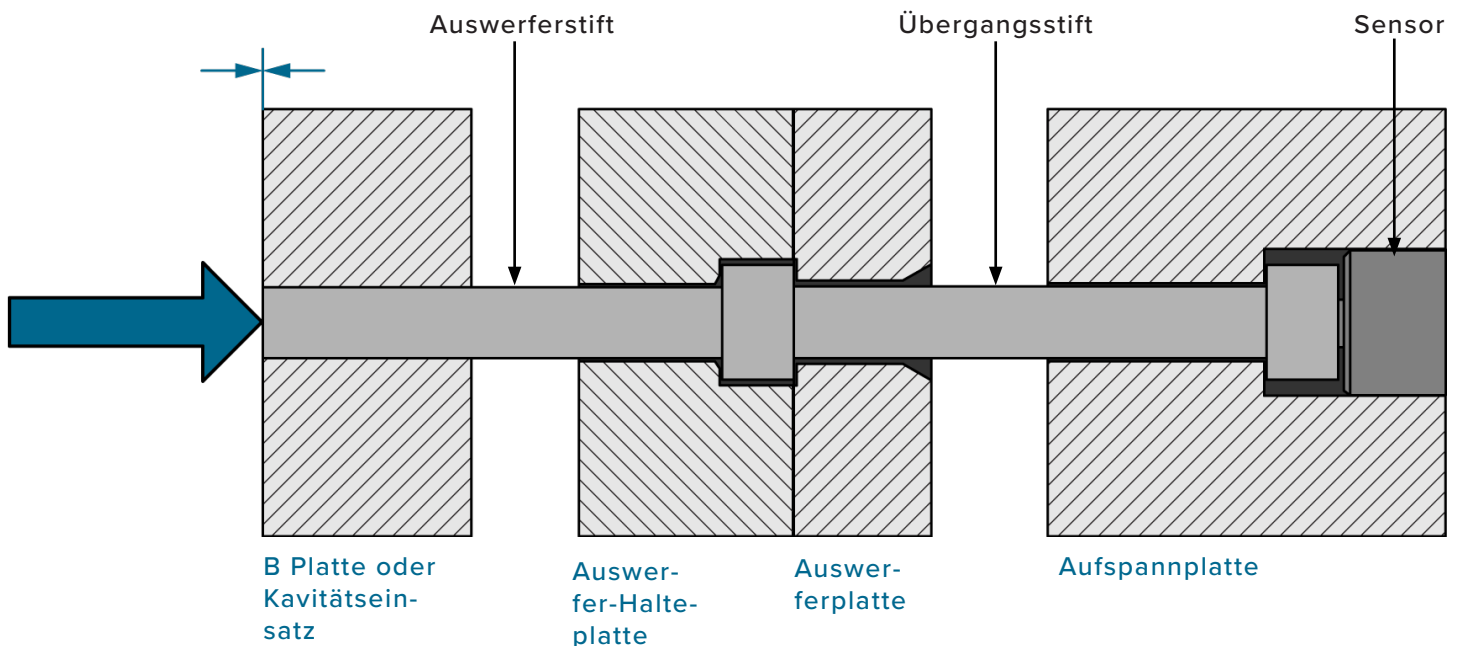
### 2. Einrückungen Test (mit Sensor)

Drücken Sie bei installiertem Auswerfer und Übergabestift, der Auswerferplatte in der Einspritzposition und der Auswerferplatte, die in Richtung der Klemmplatte befestigt ist, den Auswerfer und den Übergabestift vom Hohlraum weg zusammen. Der Auswerferstift sollte in der Auswerferplatte eine Aussparung von 0.008–0.01" (0,2–0,3 mm) aufweisen.



### 3. Flush-Test (mit Sensor)

Mit dem Sensor, Auswerfer und Übertragungsstift installiert ist, und die Auswurfplatte in der Einspritzposition, in Richtung fixiert Klemmplatte, sollte die Auswerferstift mit dem Auswerfer bündig plate/cavity Oberfläche.



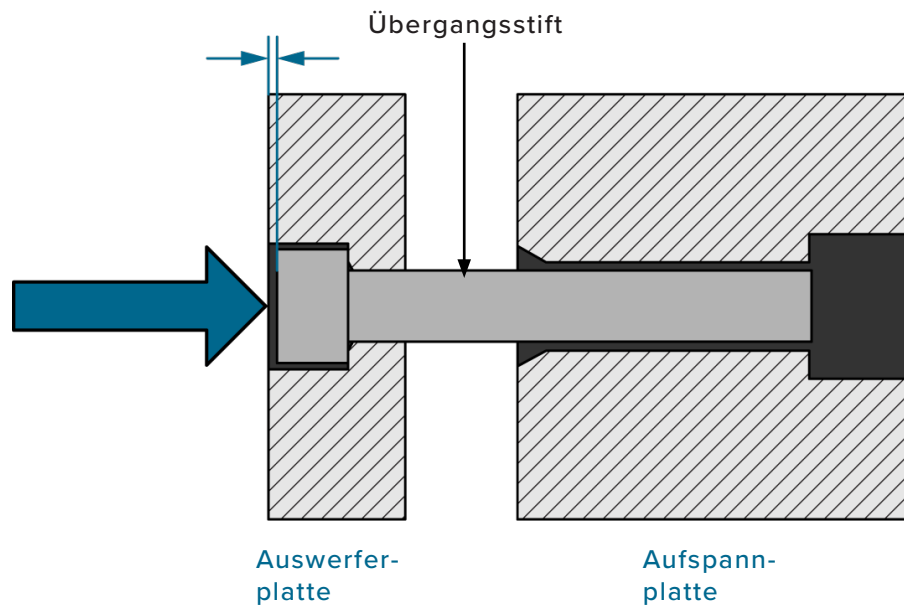
## ÜBERPRÜFUNG DER SENSORINSTALLATION—INSTALLATION DER KLEMMPLATTE (KOPF-AN-KOPF)

Stellen Sie sicher, dass der jeder Sensor, Übertragungsstift und Auswerferstift Tasche richtig bearbeitet wird.

### VORMONTAGE KONTROLLEN

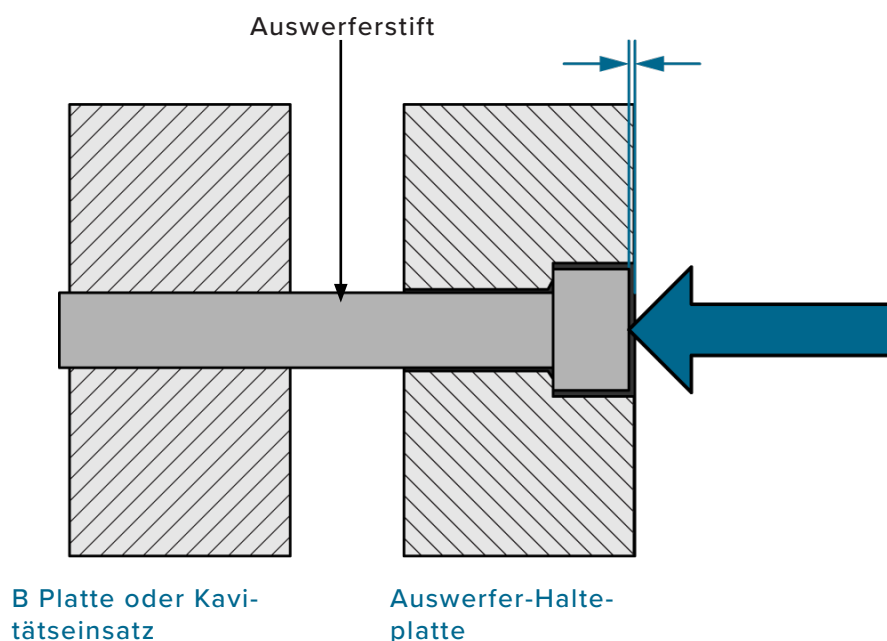
#### 1. Einrückungen Test (mit Sensor)

Mit nur dann installiert der Übertragungsstift, Druck auf den Übertragungsstift Kopf und verifizieren einen Abstand von 0,012" existiert (0,3 mm) MIN zwischen dem Übertragungsstift und der Haltekopf Auswerferplatte Oberfläche.



#### 2. Einrückungen Test (mit Auswerferstift)

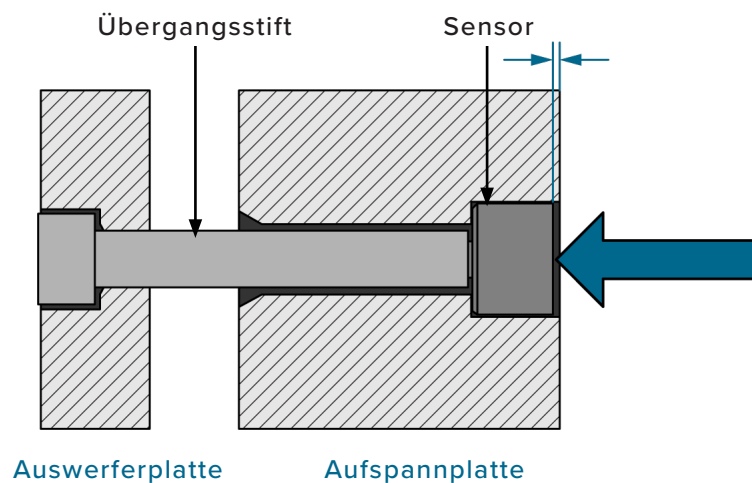
Drücken Sie bei installiertem Auswerferstift auf den Auswerferstift. Vergewissern Sie sich, dass zwischen der Unterseite des Auswerferstiftkopfs und der Oberfläche der Auswerferplatte ein Abstand von 0.012" (0,3 mm [oder 1/5 Teiledicke]) vorhanden ist.



## 3. Einrückungen Test (mit Sensor)

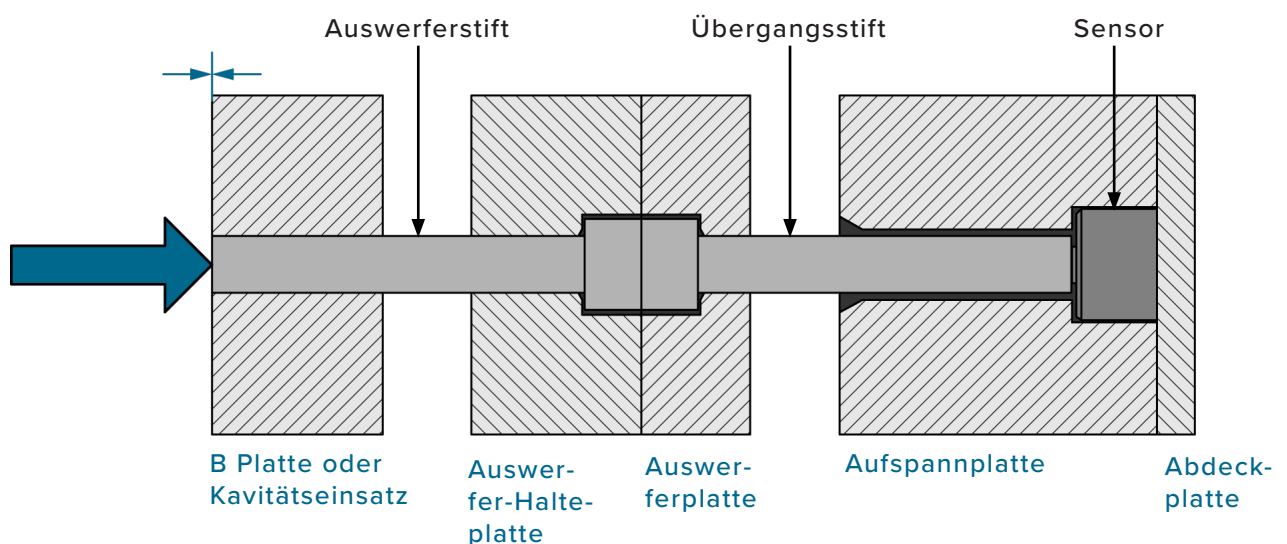
Mit dem Klemme Platte demontierte, Sensor vorhanden, und die Deckplatte entfernt werden, schiebt den Sensor und Übertragungsstift nach vorn; es sollte 0.012–0.02 (0,3-0,5 mm) Abstand zwischen dem Sensor und dem Boden sein, Klemme plate/sensor Taschenboden vor der Deckplattenoberfläche.

Stellen Sie sicher, dass der Stift frei und ohne Widerstand bewegt.



## 4. Flush-Test (Full Stack)

Mit dem Sensor, Auswerfer und Übertragungsstift installiert ist, und die Auswurfplatte in der Einspritzposition, in Richtung fixiert Klemme Platte, sollte die Auswerferstift mit dem Auswerfer bündig mit der Auswerferplatte/cavity Oberfläche.

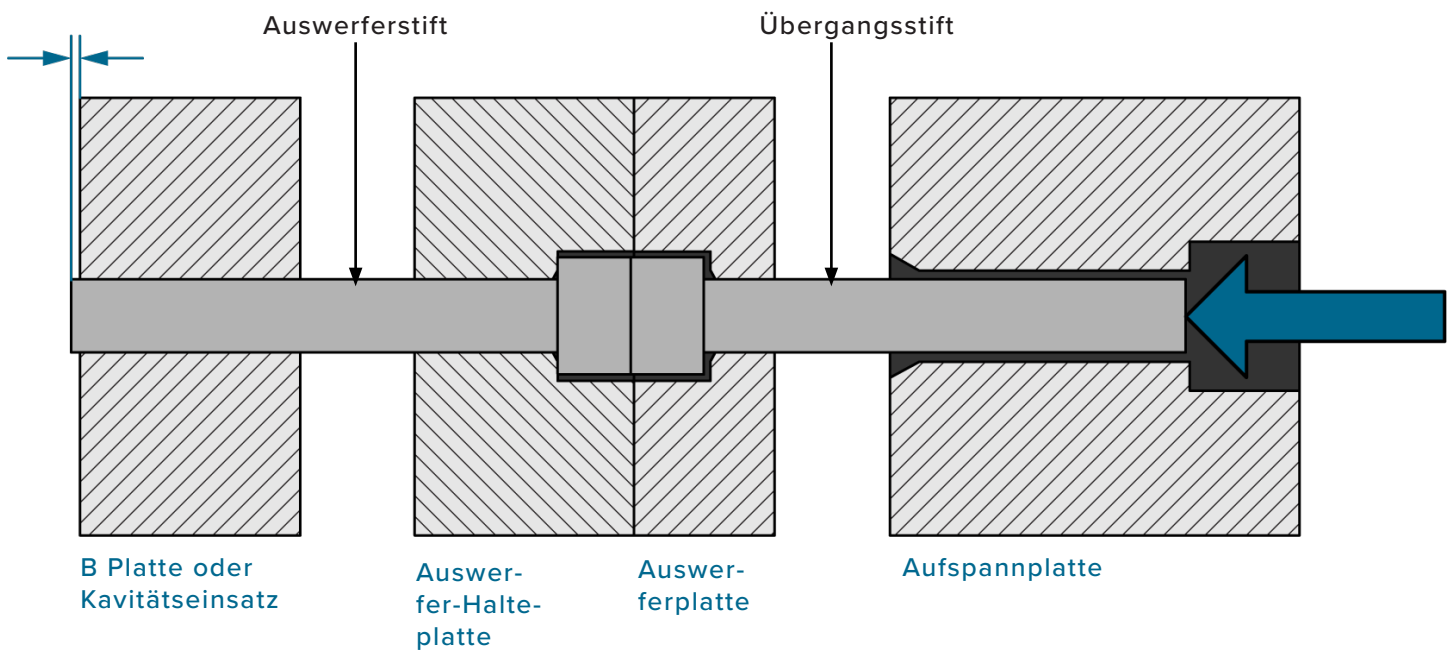


### POST-MONTAGEPRÜFUNGEN

Stellen Sie sicher, dass der jeder Sensor, Übertragungsstift und Auswerferstift Tasche richtig bearbeitet wird.

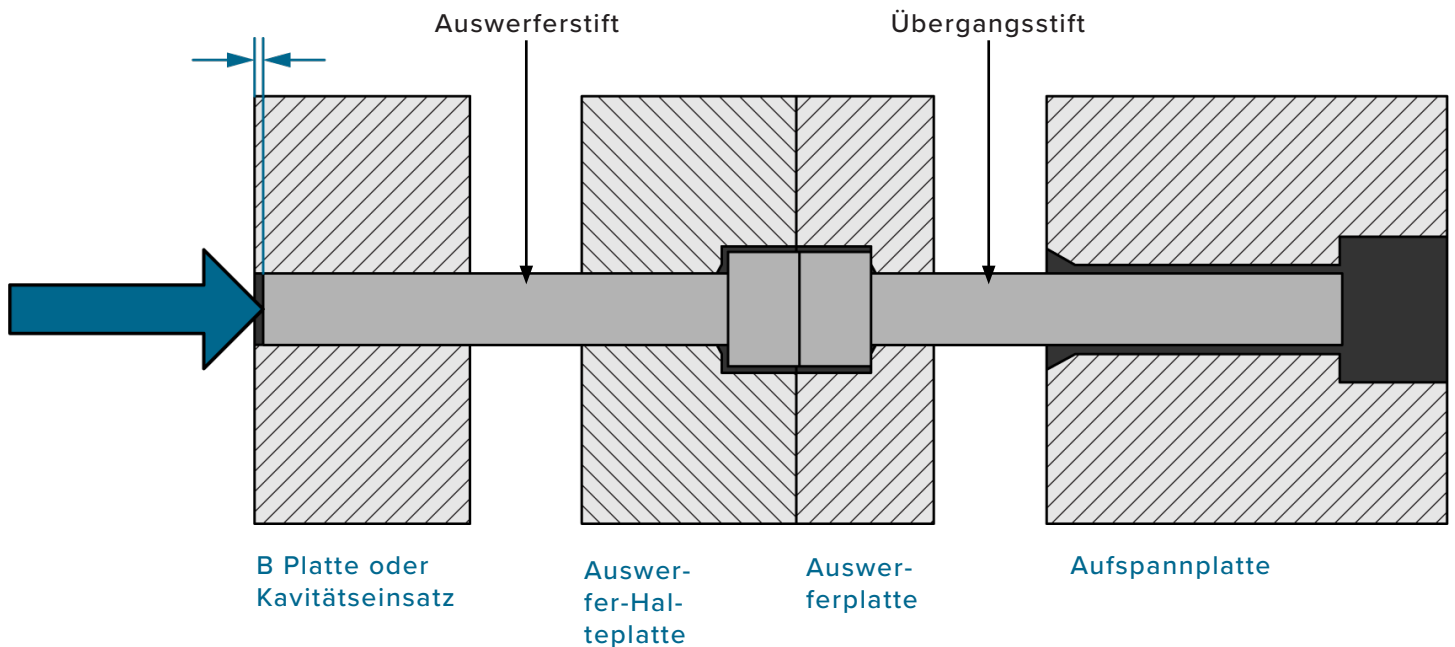
#### 1. Protrusionstest (ohne Sensor)

Mit den Auswerfer und Transfernadeln installiert, in Injektionsposition der Auswerfer-Platte, und die Auswurfplatte in Richtung fixiertKlemme Platte, drücken Sie die Auswerfer und Übertragungsstift zusammen, in Richtung des Hohlraums; die Auswerferstift 0,008-0,01" (0,2-0,3 mm) vorstehen soll.



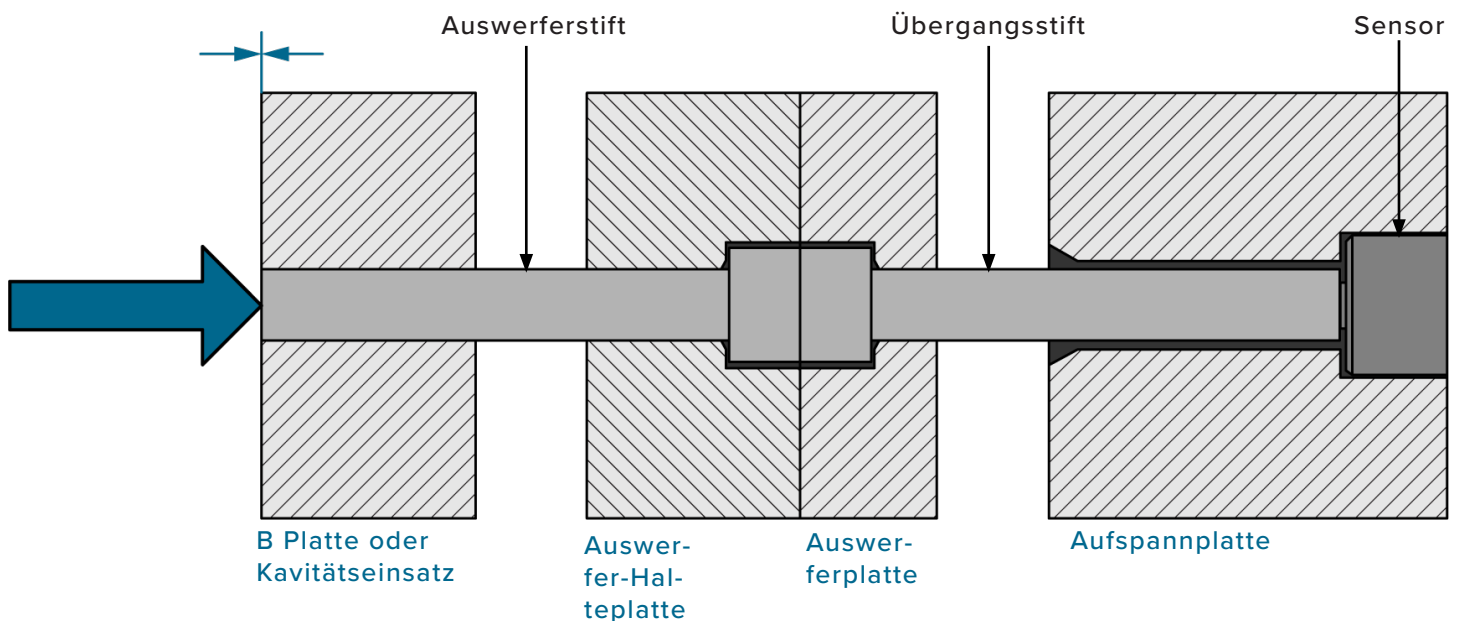
## 2. Einrückungen Test (mit Sensor)

Drücken Sie bei installiertem Auswerfer und Übergabestiften, der Auswerferplatte in der Einspritzposition und der Auswerferplatte, die in Richtung der Klemmplatte befestigt ist, den Auswerfer und den Übergabestift vom Hohlraum weg zusammen. Der Auswerferstift sollte in der Auswerferplatte eine Aussparung von 0.008–0.01" (0,2–0,3 mm) aufweisen.



## 3. Flush-Test (mit Sensor)

Mit dem Sensor, Auswerfer und Übertragungsstift installiert ist, und die Auswurfplatte in der Einspritzposition, in Richtung fixiert Klemmplatte, sollte die Auswerferstift mit dem Auswerfer bündig plate/cavity Oberfläche.



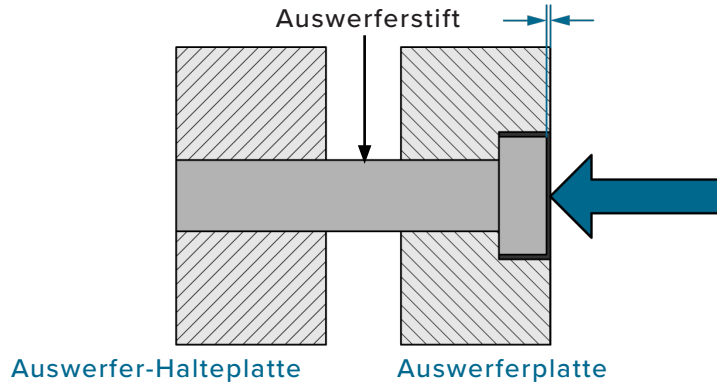
## SENSORINSTALLATION CHECK—AUSWERFERPLATTE INSTALLATIONEN

Stellen Sie sicher, dass der jeder Sensor, Übertragungsstift und Auswerferstift Tasche richtig bearbeitet wird.

### VORMONTAGE KONTROLLEN

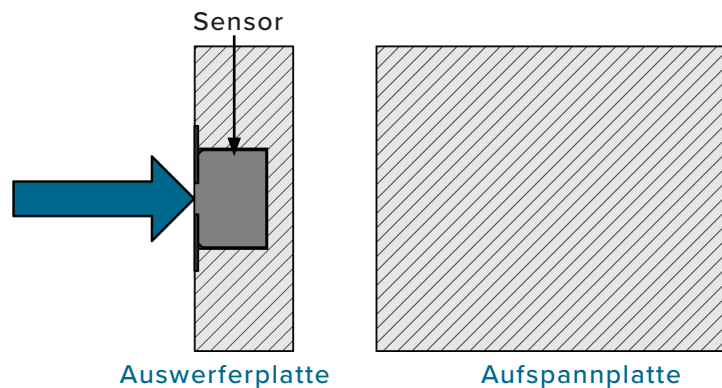
#### 1. Einrückungen Test (mit Auswerferstift)

Drücken Sie bei installiertem Auswerferstift auf den Auswerferstift. Vergewissern Sie sich, dass zwischen der Unterseite des Auswerferstiftkopfs und der Oberfläche der Auswerferplatte ein Abstand von 0.012" (0,3 mm [oder 1/5 Teiledicke]) vorhanden ist.



#### 2. Flush-Test (mit Sensor)

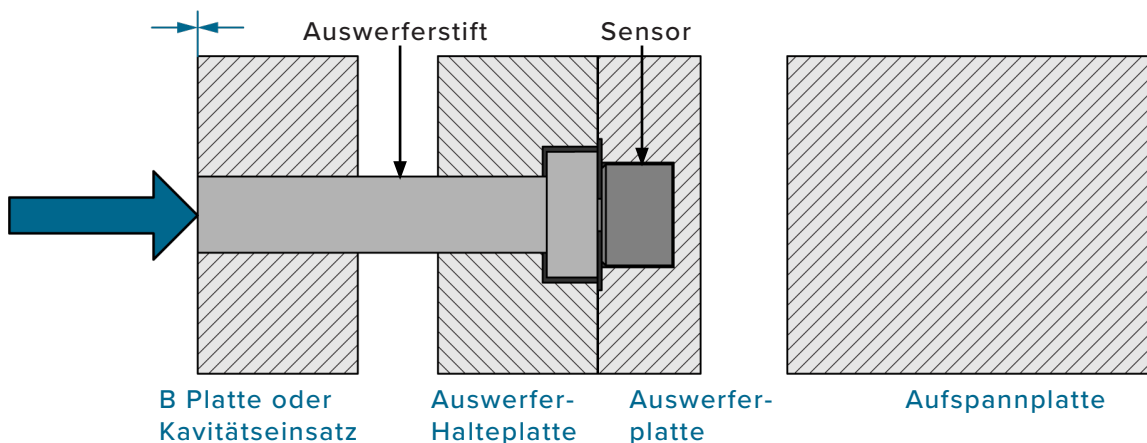
Mit dem Sensor in der Ejektor Halteplatte installiert ist, überprüfen, ob die Senkbohrung Tiefe gleich (0,5mm) (wenn erforderlich) und der Senkbohrung Durchmesser größer ist als der Auswerferstift Kopf. Der Sensorkopf sollte mit der Auswerfer Halteplatte bündig abschließt.



### POST-MONTAGEPRÜFUNGEN

#### 1. Flush-Test (Full Stack)

Wenn der Sensor und der Auswerferstift installiert sind und die Auswerferplatte in der Einspritzposition in Richtung der Klemmplatte befestigt ist, sollte der Auswerferstift bündig mit der Oberfläche der Auswerferplatte / des Hohlraums sein.

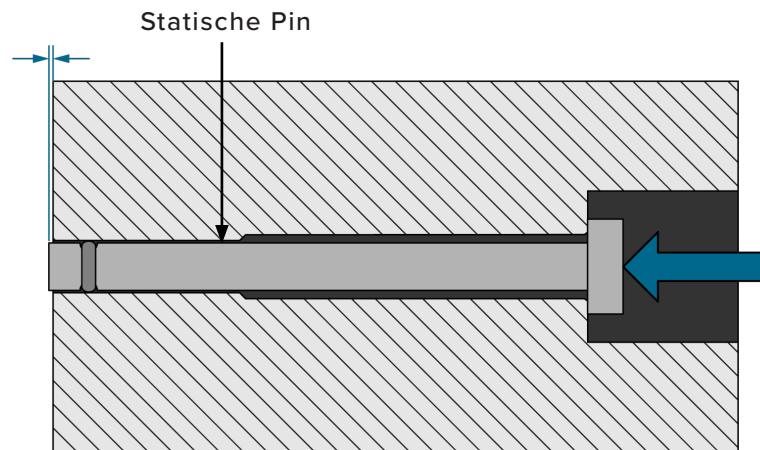


## SENSORINSTALLATION CHECK—INSTALLATION STATISCHER STIFTE

Stellen Sie sicher, dass jeder Sensor und jede statische Stifttasche korrekt bearbeitet ist.

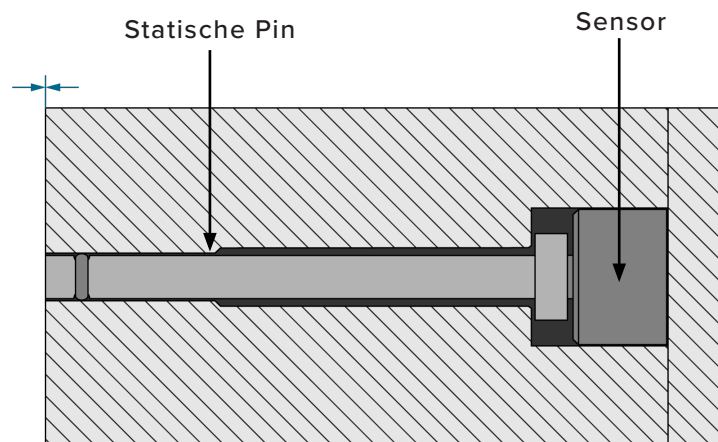
### 1. Protrusionstest (ohne Sensor)

Drücken Sie den statischen Stift, wenn nur der statische Stift installiert ist. Überprüfen Sie, ob der Abstand des Stifts über dem Stiftkopf  $1/5$  der Teiledicke an der Stiftposition beträgt, wenn die Teiledicke kleiner oder gleich  $0.06''$  (1,5 mm), oder  $0.012''$  (0,3 mm), wenn der Die Teiledicke an der Stiftposition ist größer als  $0.06''$  (1,5 mm).



### 2. Flush-Test (mit Sensor)

Mit den Platten demontieren, Sensor und Stift an Ort und Stelle, und die Deckplatte entfernt werden, sollte das Ende des statischen Stifts bündig mit der Plattenoberfläche.





DMS-Sensoren benötigen wenig Wartung.

### REINIGUNG

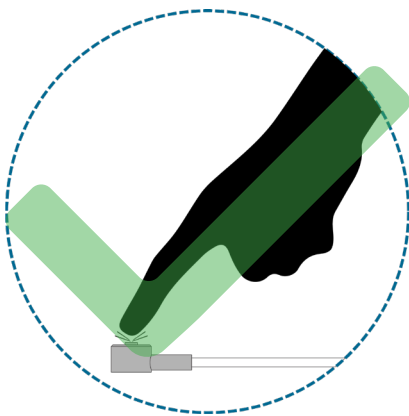
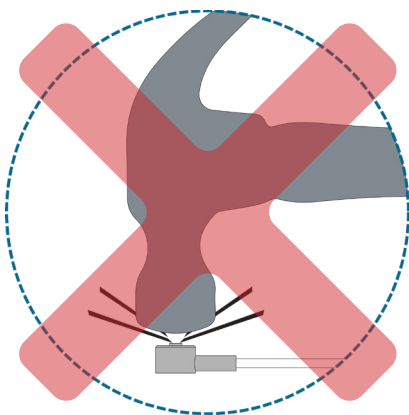
Ziehen Sie die Sensoren aus dem Werkzeug, und reinigen Sie die Taschen und Kanäle, wenn ein Werkzeug einer vorbeugenden Wartung unterzogen wird. Die LS-B-127-50/125/500/2000 Sensoren müssen in Taschen installiert werden, die frei von Öl, Schmutz, Ruß und Fett sind.

### PRÜFEN & KALIBRIEREN

#### TESTEN VON SENSOREN

BasicMacht Tests werden auf dem leicht durchgeführten LS-B-127-50/125/500/2000 Sensor; eine kleine, sogar die Menge von Macht korrekt angelegt an den Sensor Noppe Kopflade genügt der Sensor, um zu bestimmen, ob das Lesen ist, Druck .

**⚠ ACHTUNG** *NIEMALS den Sensorkopf schlägt mit einem übermäßigen Macht ; Nichtbeachtung führt zu Schäden oder Zerstörung des Sensors führen.*



RJG, Inc. bietet die folgenden Tools zur Testsensoren.

#### 1. Sensor eValuator

Der Sensor eValuator bietet eine Diagnose für typische Sensorprobleme wie Sensordrift, Vorlast und Nullpunktverschiebung und kann auch Sensormontagefehler erkennen, die durch falsche Taschenabmessungen, beschädigte Kabel und beschädigte Sensorköpfe verursacht werden. Ein Prüfbericht mit der Sensor-Konfiguration kann per E-Mail versandt oder vom Gerät aus ausgedruckt werden. Dieses Gerät ermöglicht die Prüfung von bis zu 32 Sensoren auf einmal und kann nachweisen, ob eine Kraft auf den Sensor ausgeübt wurde.

#### 2. eDART-Software—Rohdaten-Viewer

Der eDART Rohdaten-Viewer zeigt den Status des Sensors an, entweder *Gültig*, *Keine Antwort*, *Veraltet* oder *Ungültig*.

Ein gültiger Sensor hat Rohwerte, die sich ändern, wenn eine Kraft auf den Sensor ausgeübt wird; dies zeigt an, dass der Sensor ordnungsgemäß funktioniert.

Ein "Keine Antwort"-Sensor kommuniziert nicht mit dem eDART; der Sensor kann abgeklemmt sein.

Ein veralteter Sensor zeigt einen unbenutzten Sensor an.

Ein ungültiger Sensor zeigt einen Ausfall entweder durch *Over-range (Überlast) (Ovrng)* oder *Under-range (Unterlast) (Undrng)* an. Ovrng zeigt an, dass sich die Kalibrierung des Sensors außerhalb der oberen Spezifikation zu stark in positiver Richtung verändert hat. Undrng zeigt an, dass sich die Kalibrierung des Sensors zu stark in negativer Richtung verändert hat, so dass der Sensor unter Last eine Zahl unter Null melden kann.

### KALIBRIERUNG

RJG empfiehlt, dass Sensoren jährlich kalibriert werden, aber die Notwendigkeit einer regelmäßigen Kalibrierung hängt weitgehend von der Genauigkeit für die Anwendung erforderlich ist und die Anforderungen der einzelnen Qualitätsmanagementsysteme und Branchenvorschriften.

RJG Sensoren werden zu halten Kalibrierung für Betriebsdauer ausgelegt. Die überwiegende Mehrheit Aufenthalt in einem 2% Genauigkeits-spezifikation, die für die meisten Kundenanwendungen ausreichend ist.

### HÄUFIGE FACTORS AFFECTING SENSOR NEUKALIBRIERUNG

#### 1. Erforderliche Anwendungsgenauigkeit

Einige Anwendungen erfordern eine höhere Genauigkeit als andere. Bei Verwendung Hohlraumdruck Steuerelement auf einem präzisen Teil mit einem engen Verarbeitungsfenster, kann es wichtig sein, die Sensorkalibrierung aufrechtzuerhalten, um innerhalb von 1%.

Wenn einfach Erfassen kurze Einstellungen, Kalibrierung Verschiebungen 5% oder mehr toleriert werden. Als Bezugspunkt wird ein 2% Kalibrierungsfehler bedeutet, dass ein Hohlraumdruck von 3.000 psi (207 bar) kann so niedrig wie 2.940 psi (203 bar), oder so hoch wie 3.060 psi (211 bar) lesen, die in den meisten Anwendungen unbedeutend ist. Für die meisten Anwendungen Kalibrierungsgenauigkeit 2% mehr als ausreichend ist, und wird durch RJG als Spezifikation für reparierte Sensoren verwendet.

#### 2. Quality System Regulations

Wenn US Food and Drug Administration (FDA) Qualitätssystemanforderungen erfüllt werden müssen, oder den anderen strengen Qualitätssysteme, Sensorkalibrierung erforderlich. Aber auch in diesen Fällen gibt es oft Flexibilität Richtlinien anpassen, um die Anforderungen der Anwendung gerecht zu werden.

#### 3. Sensorzyklus Count

In dem aggressivsten Umgebungen, dauert es mindestens 100.000 Zyklen für einen Sensor signifikanten Kalibrierungsfehler zu zeigen. In typischen Anwendungen, Kalibrierung für 500.000-1.000.000 Zyklen stabil bleiben. Selbst dann zeigen viele Sensoren im Feld mit mehreren Millionen Zyklen wenig Kalibrierungsverschiebung. Wenn ein Sensor in einem niedrigen Volumen Form, die weniger Zyklen, die Notwendigkeit für eine Neukalibrierung Sensor sieht, ist minimiert.

#### 4. Sensor laden

Je höher die Spitzenlast auf dem Sensor, desto mehr kann die Lade Noppe Verschleiß und desto höher ist das Potential für eine Kalibrierungsverschiebung. Niedrigmacht Sensoren (125-Pfund Sensoren, zum Beispiel) zeigen, weniger als Kalibrierungsverschiebung hohe Macht Sensoren (2000-Pfund Sensoren); Sensoren, die am unteren Ende ihres lief Macht Bereich (weniger als 40% der vollen Skala) zeigt weniger Kalibrierungsverschiebung als Sensoren, den Laufes am oberen Ende ihres Bereichs.

#### 5. Betriebstemperatur

Je höher die Formtemperatur, desto größer ist das Potential für die Kalibrierung Verschiebung. Unterhalb 212 ° F (100 ° C) bleibt die Kalibrierung in der Regel stabil. Sensoren laufen bei 300-400 ° F (150-200 ° C) ein größeres Potential für permanente Kalibrierungsverschiebung haben über Zeit .

#### 6. Visible Sensor Wear

Es ist normal, dass der Laden Noppe einige Verschleiß zu zeigen. Wenn jedoch das Verschleißmuster Hälfte des Durchmesser der Lade Noppe übersteigt, ist die Sensor-Kalibrierung wahrscheinlicher erheblich verschoben haben.

#### 7. Sensor Nullpunktverschiebung

Das *Nullpunktverschiebung* aufgebracht ist das Lesen des Sensors ohne Last. Zwar nicht direkt auf die Sensorkalibrierung bezogen, hat die Nullpunktverschiebung Hinweis darauf geben, dass die Kalibrierung des Sensors suspekt sein kann.

## **PRÜFUNG & KALIBRIERUNG (fortsetzung)**

### **8. abnormal Lesungen**

Ein Sensor abnormal hoch oder niedrig im Verhältnis zu Vorlage zu lesen oder auf andere Sensoren kann ein Hinweis auf eine Kalibrierungsverschiebung sein. Bevor der Sensor wieder zu senden, Überprüfung auf andere häufigsten Ursachen für fehlerhafte Ablesungen, wie falsche Sensortasche Abmessungen Sensor Vorlast, Kontamination in der Sensortasche und Bindungs Auswerferstift aufgrund einer Fehlausrichtung, debris/contamination, oder Scheuern.

## **GARANTIE**

### **RJG, INC. STANDARD-DREIJAHRESGARANTIE**

RJG, Inc. ist von der Qualität und Robustheit der Hohlraumdrucksensoren LS-B-127-50/125/500/2000 überzeugt und bietet daher eine dreijährige Garantie auf alle Hohlraumdrucksensoren mit Dehnungsmessstreifen von RJG. Für die Hohlraumdrucksensoren von RJG gilt eine Garantie von drei Jahren ab dem ursprünglichen Versanddatum gegen Material- und Verarbeitungsfehler.

Die Garantie erlischt, wenn festgestellt wird, dass der Sensor über die normale Abnutzung im Feld hinaus falsch oder nachlässig verwendet wurde, oder wenn der Sensor vom Kunden geöffnet wurde. Diese neue Garantierichtlinie ist die großzügigste, die in der Werkzeugmaschinen-Drucksensor-Branche angeboten wird, wobei ein Jahr Garantie am häufigsten ist.

### **PRODUKTHAFTUNGSAUSSCHLUSS**

RJG, Inc. haftet nicht für die unsachgemäße Installation dieser Geräte oder anderer Geräte, die RJG herstellt.

Die ordnungsgemäße Installation der RJG-Ausrüstung beeinträchtigt nicht die ursprünglichen Sicherheitseigenschaften der Maschine. Die Sicherheitsmechanismen an allen Maschinen dürfen niemals entfernt werden.



## INSTALLATIONSFEHLER

### AUSWERFERSTIFT AUSGABEN

1. Pin Größe, erwarteter Druck, and/or erwartete Temperatur nicht ausgewählten Sensor zu eigen.

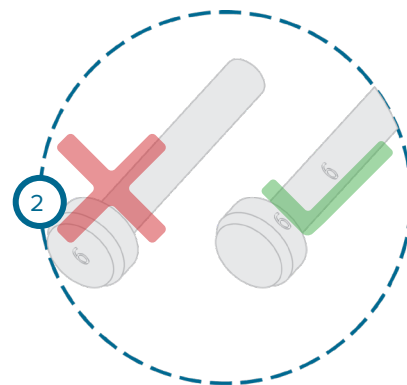
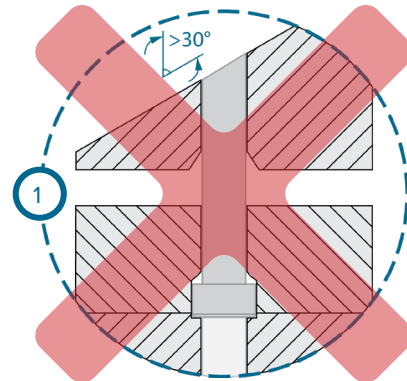
Beziehen auf "Sensor und Auswerfer Pin Größe" auf der betreffenden Seite 2.

2. Auswerferstift hinter Formoberfläche mit einem Winkel größer als 30 ° liegt (1 im rechten).

Winkel größer als 30 ° verursachen übermäßige Seitenbelastung Reibung und den Einfluss Sensorgenauigkeit.

3. Pin ist auf den Kopf eingraviert (2 im rechten).

Stiftköpfe müssen flach bleiben. Gravieren Stifte auf der Seite, falls erforderlich.

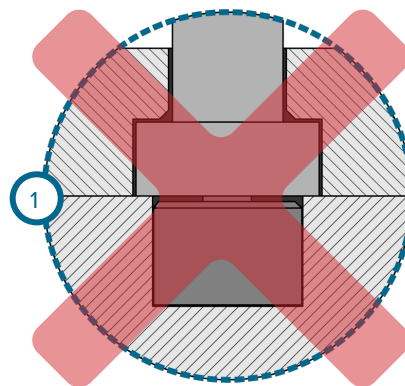


## INSTALLATIONSFEHLER (fortsetzung)

### SENSORKOPF PROBLEME

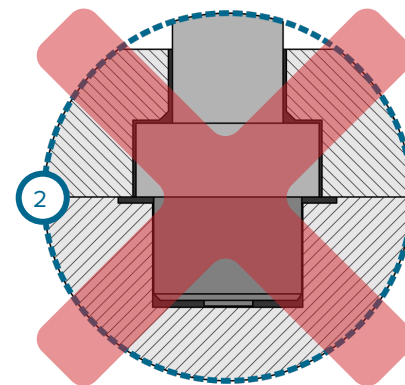
1. Auswerferstift Kopfdurchmesser größer ist als Sensortasche Durchmesser (1 im rechten)

Senkbohrung der Auswurfplatte oder den Bolzenkopf abzuzuschärfen ruht, daß der Stift auf dem Sensor Noppe lediglich sicherzustellen.



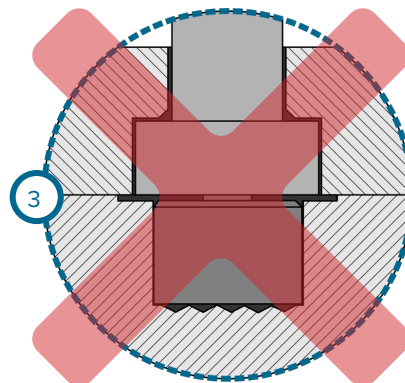
2. Sensorkopf installiert ist falsch (2 im rechten) .

Der Sensor muss Noppe der Auswerferstift stellen. NICHT den Sensorkopf installieren upside-down.



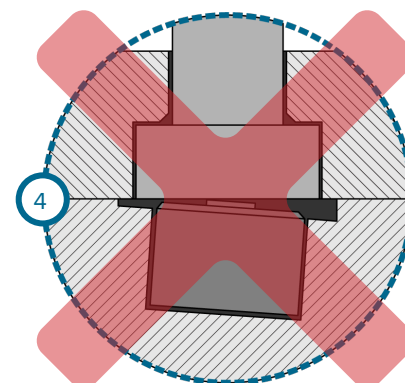
3. Sensor Tasche Oberfläche ist nicht glatt (3 im rechten) .

Die Formoberfläche muss eine Oberfläche von  $\sqrt{32}$  oder besser; Die Sensortasche muß eine glatte Oberfläche aufweisen.



4. Sensor und Auswerferstift nicht senkrecht (4 im rechten) .

Der Sensor und Auswerferstift muss senkrecht sein.

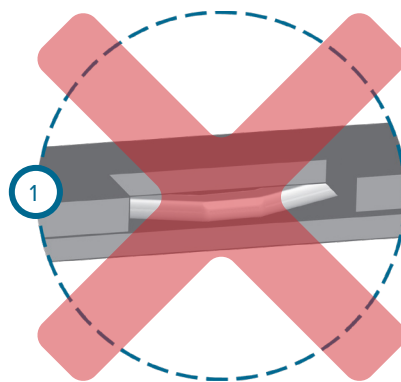


## INSTALLATIONSFEHLER (fortsetzung)

### GEHÄUSE UND KABELPROBLEME

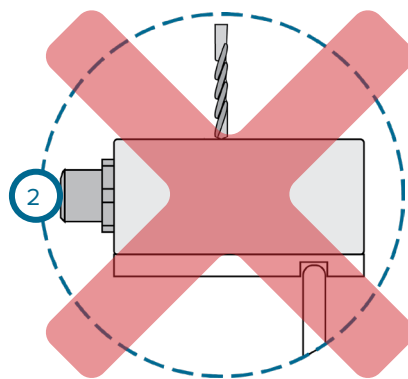
1. Sensorkabel wird während der Formbaugruppe eingeklemmt (1 im rechten).
2. Sensorgehäuse ist an der Oberfläche angebracht, den Temperaturbereich überschreitet.

Sie nicht die Lynx Fall auf Oberflächenmontage, die die empfohlene Temperaturbereich überschreitet. Wenden Sie sich an RJG Kunden-Support für high-temperature Anwendungen.



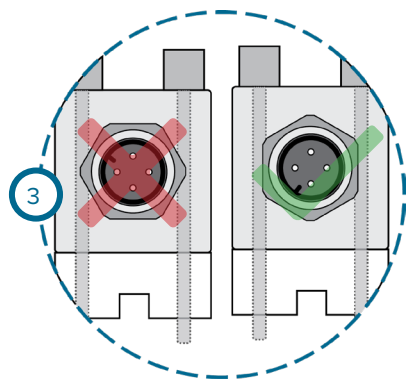
3. Lynx Fall wird eine alternative Montage gebohrt aufzunehmen (2 im rechten).

NIEMALS den Fall Lynx bohren. Nichtbeachtung führt zur Beschädigung oder Zerstörung des Geräts und zum Erlöschen der Garantie.



4. Ausrichtung des Lynx-Anschlusses auf Lynx Fall von OEM geändert (3 im rechten).

Der Lynx-Anschluss auf dem Lynx Fall verkehrt. Versuchen Sie NICHT durch Lösen oder Anziehen des Lynx-Anschlusses auf dem Lynx Fall Schlüssel Ausrichtung zu ändern. Nichtbeachtung führt zur Beschädigung des Geräts und zum Erlöschen der Garantie.



## KUNDENDIENST

Wenden Sie sich an den Kundendienst von RJG per Telefon oder E-Mail.

RJG, Inc. Kundendienst

Telefon: 800.472.0566 (gebührenfrei)

P: +1.231.933.8170

email: support@rjginc.com

[www.rjginc.com/support](http://www.rjginc.com/support)

**RJG** WHY RJG? RJG SOLUTION SUITE USE CASES SUPPORT RJG ACADEMY RESOURCE CENTER ABOUT RJG

### Contact Support

**General Questions** RMA Request Sensor Selection & Placement

Have a question? We're here for you! Be sure to check out our knowledge base first to see if you can find the answer to your question there. Or please feel free to reach out to our customer support team anytime at:

Email: support@rjginc.com  
Phone: +1(231) 933-8170 Or Toll Free: +1(800) 472-0566  
Or complete the form below:

|                                    |                                  |                                  |
|------------------------------------|----------------------------------|----------------------------------|
| <b>First Name *</b><br>First Name* | <b>Last Name *</b><br>Last Name* | <b>Company</b><br>Company*       |
| <b>Job Title *</b><br>Job Title*   | <b>Phone *</b><br>Phone Number*  | <b>Email *</b><br>Email Address* |



## VERWANDTE PRODUKTE

### KOMPATIBLE PRODUKTE

Der LS-B-127-50/125/500/20000 ist mit anderen RJG, Inc.-Produkten zur Verwendung mit dem eDART-Prozesssteuerungs- und -überwachungssystem kompatibel.

#### LYNX-KABEL CE-LX5

Das Lynx-Sensorkabel (1 rechts) ist ein polyurethan-beschichtetes Kabel, das für die Hitze und Beanspruchung in Spritzgussumgebungen geeignet ist. Das Kabel ist in Längen von 12– 473" (0,3–12 m) erhältlich und kann mit 180 ° (gerade) oder 90 ° -Anschlüssen bestellt werden. Ein CE-LX5 ist erforderlich, um jeden LS-B-127-50/125/500/2000 mit dem eDART-System zu verbinden.



#### LYNX ZWEI-PORT-JUNCTION J-LX2-CE

Der J-LX2-CE Zwei-Port-Lynx-Übergang (2 im rechten bietet) eine schnelle, direkte Verbindung von RJG Sensoren und Adapter an den RJG, Inc. ePFEIL™ oder Copiloten™ Prozesssteuerung und Kontrollsysteme.



#### LYNX FÜNF-PORT-ANSCHLUSSDOSE J-LX5-CE

Bis zu fünf Lynx Geräte können an die Fünf-Port-Anschlussdose angeschlossen werden (3 im rechten), Die die Lynx-Geräte mit dem E-SchnittstellenPFEIL System. Der J-LX5-CE kann an der Form oder Maschine montiert werden.



#### LYNX NINE-PORT-ANSCHLUSSDOSE J-LX9-CE

Bis zu neun Lynx-Geräte können an die 9-Port-Anschlussdose (4 rechts) angeschlossen werden, die die Lynx-Geräte mit dem eDART-System verbindet. Der J-LX9-CE kann an der Form oder Maschine montiert werden.



## ÄHNLICHE PRODUKTE

RJG, Inc. bietet eine breite Palette von Hohlraumdrucksensoren für jede Anwendung - Dehnungsmessstreifen, einkanalig, mehrkanalig und digital.

### LYNX DMS 4.000-PFUND SENSOR

Der DMS-Lynx LS-B-159-4000 Taste-style-Sensor (1 *im rechten*) Bietet die gleiche DMS-Technologie und indirekte Installation Stil wie die LS-B-147-50/125/500/2000 Sensoren, aber mit einem größeren Druck Schwelle. Das zusätzliche Druck Bereich erfordert die LS-B-159-4000 einen größeren Sensorkopf als ihre Gegenstücke zu haben, und erfordert somit eine größere Formen Immobilien für die Installation.

### LYNX MEHRKANAL-DEHNUNGSMESSSTREIFEN-SYSTEM

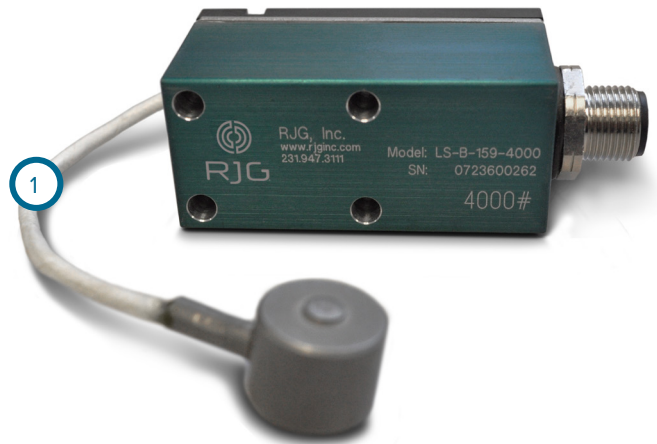
Das Lynx Multi-Channel DMS-System (2 *im rechten*) Speichert auf den Formimmobilien vereinfachte Installation von bis zu acht Sensoren an einen Verbindungspunkt auf der Form bereitgestellt wird.

#### 1. Achtkanal-DMS-Sensoradapter mit Werkzeug-ID SG/LX8-S-ID

Der SG / LX8-S-ID-Adapter befindet sich auf der Formmaschine und ermöglicht es den Technikern, Formen durch Trennen und Anschließen des Verbindungskabels leicht zu bewegen. Ein Lynx-Kabel verbindet dann den Adapter mit dem eDART-System.

#### 2. Achtkanal-Sensorplatte mit Mold ID SG-8

Die SG-8-Platte befindet sich auf der Form ermöglicht Benutzern zu acht Schnittstelle up multi-channel DMS-Sensoren. Ein Lynx-Kabel verbindet dann die Platte mit dem Adapter und dem eDART-System.



#### 3. Lynx Multi-Channel DMS-Tastensensoren MCSG-B-127-50/125/500/200 und MCSG-B-159-4000

Das MCSG-B-127-50/125/500/2000 und MCSG-B-159-4000 Sensoren bieten die gleiche DMS-Technologie und indirekte Installation Stil wie die LS-B-147-50/125/500/2000 und LS-B-159-4000 Sensoren, aber kompatibel sind mit den Mehrkanal-Komponenten.





## STANDORTE / NIEDERLASSUNGEN

### USA

#### RJG USA (HAUPTSITZ)

3111 Park Drive  
Traverse City, MI 49686  
Telefon +01 231 947-3111  
Fax +01 231 947-6403  
sales@rjginc.com  
www.rjginc.com

### IRLAND/GB

#### RJG TECHNOLOGIES, LTD.

Peterborough, England  
Telefon +44(0)1733-232211  
info@rjginc.co.uk  
www.rjginc.co.uk

### MEXIKO

#### RJG MEXIKO

Chihuahua, Mexiko  
Telefon +52 614 4242281  
sales@es.rjginc.com  
es.rjginc.com

### SINGAPUR

#### RJG (S.E.A.) PTE LTD

Singapur, Republik Singapur  
Telefon +65 6846 1518  
sales@swg.rjginc.com  
en.rjginc.com

### FRANKREICH

#### RJG FRANKREICH

Arnithod, Frankreich  
Telefon +33 384 442 992  
sales@fr.rjginc.com  
fr.rjginc.com

### CHINA

#### RJG CHINA

Chengdu, China  
Telefon +86 28 6201 6816  
sales@cn.rjginc.com  
zh.rjginc.com

### DEUTSCHLAND

#### RJG GERMANY GMBH

Karlstein, Deutschland  
Telefon +49 (0) 6188 44696 11  
sales@de.rjginc.com  
de.rjginc.com

### KOREA

#### CAEPRO

Seoul, Korea  
Telefon +82 02-2113-1870  
sales@ko.rjginc.com  
www.caepto.co.kr