



## ÁRBOLES DE LUCES INDICADORAS LYNX™

LT3-L



El LT3-L es un Árbol de luces indicadores montable en la máquina de moldeo diseñado para ser utilizado con el eDART® System.

### ESPECIFICACIONES TÉCNICAS

El árbol de luces opera con el software eDART para indicar visualmente si su proceso se está ejecutando dentro de los límites.

Ít.

Poder

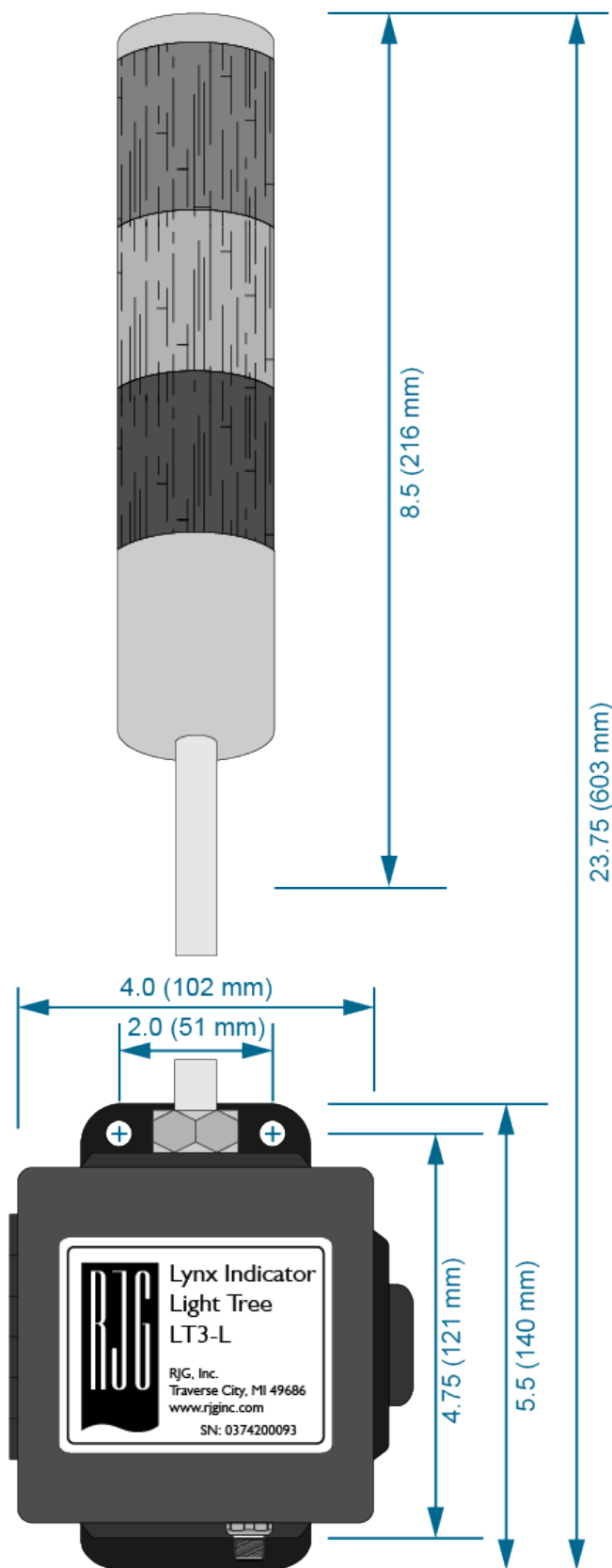
Energía al conector Lynx  
(suministrada por eDART)

12 V DC

Consumo de corriente

85 mA  
(con luz  
encendida)

### DIMENSIONES DEL PRODUCTO



## INSTALACIÓN

El árbol de luces se puede montar directamente al costado de la máquina de moldeo utilizando los orificios de montaje de caja.

Para alimentar el árbol de luces, simplemente enchúfelo en la red Lynx™ y conecte el cordón eléctrico que venía con su eDART System. El software eDART detectará automáticamente el árbol de luces. Las luces se controlan según los límites de proceso establecidos en la herramienta Configuración de alarmas o Medidor de correspondencia de proceso en el software.



**CAUTION** Siempre desconecte el equipo antes de trabajar con el mismo.

1 Árbol de luces indicadoras Lynx

2 luz roja

3 luz ámbar

4 luz verde

5 Lynx Port

