

LYNX™ MEHRKANAL DMS SENSOR

MCSG-B-127-125/500/2000



Die MCSG-B-127-125/500/2000 sind digitale Mehrkanal-Dehnungsmessstreifen, 0,50 Zoll (12,7 mm) knopfartige Werkzeuginnendrucksensoren, die für die Verwendung mit den RJG, Inc. eDART®- und CoPilot® -Prozesssteuerungs- und Überwachungssystemen entwickelt wurden.

TECHNISCHE SPEZIFIKATIONEN

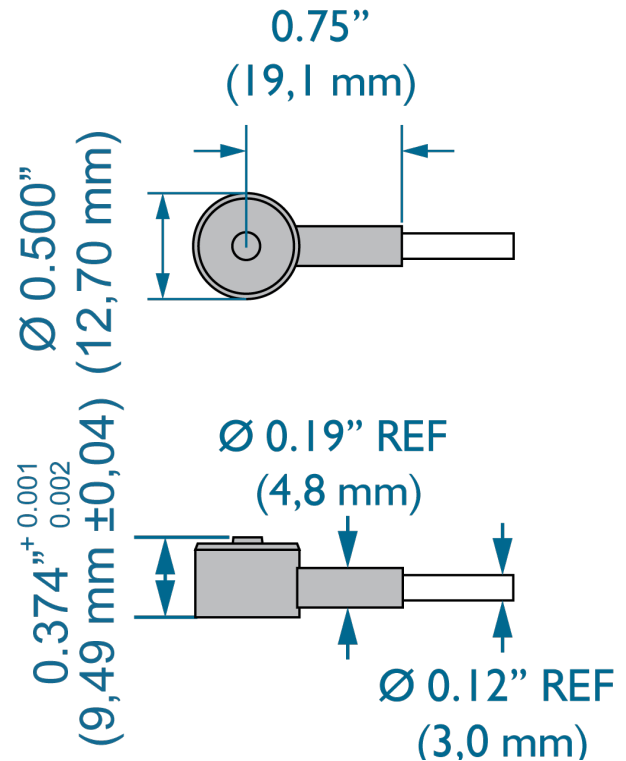
SENSOR LASTBEREICH GENAUIGKEIT

MCSG-B-127-125	125 lb.	0,56 kN	±1.25% FS
MCSG-B-127-500	500 lb.	2,22 kN	±1.25% FS
MCSG-B-127-2000	2000 lb.	8,90 kN	±1.25% FS

TEMPERATUR

SENSORKOPF			
Max. Temperatur (Standard)	250 °F	120 °C	
Max. Temperatur (Höhe Temp.)	425 °F	220 °C	
SENSORANSCHLUSSSTECKER			
Temperatur Max.	185 °F	85 °C	

PRODUKT-ABMESSUNGEN



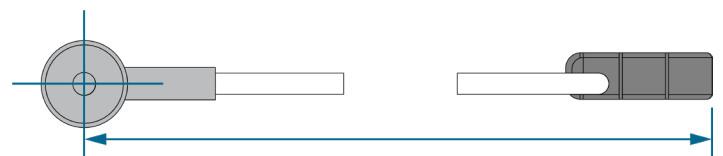
STANDARDBESTELLLÄNGEN

Die Länge muss länger als nötig sein, um eine sichere Installation und Entfernung des Steckers vom Werkzeug zu ermöglichen und Spannungen am Anschlusskabel zu vermeiden. Im Allgemeinen ist ein Spiel von 2–3 Zoll (50–75 mm) ausreichend.

Alle Standardlängen ±0,13 Zoll (3,2 mm) beim Bau.

MODEL NO.	LENGTH
MCSG-B-127-125/500/2000-.2	7.87" (200 mm)
MCSG-B-127-125/500/2000-.4	15.75" (400 mm)
MCSG-B-127-125/500/2000-.6	23.62" (600 mm)
MCSG-B-127-125/500/2000-.8	31.50" (800 mm)
MCSG-B-127-125/500/2000-1.0	39.37" (1000 mm)
MCSG-B-127-125/500/2000-1.2	47.24" (1200 mm)
MCSG-B-127-125/500/2000-1.4	55.12" (1400 mm)
MCSG-B-127-125/500/2000-1.6	62.99" (1600 mm)
MCSG-B-127-125/500/2000-2.0	78.74" (2000 mm)

Gegen Aufpreis auch in Sonderlängen erhältlich.



SENSORKABEL-BESTELLLÄNGE

INSTALLATION

Alle Abmessungen finden Sie im Produkthandbuch und in der Installationsanleitung, die Sie unter www.rjginc.com online herunterladen können.

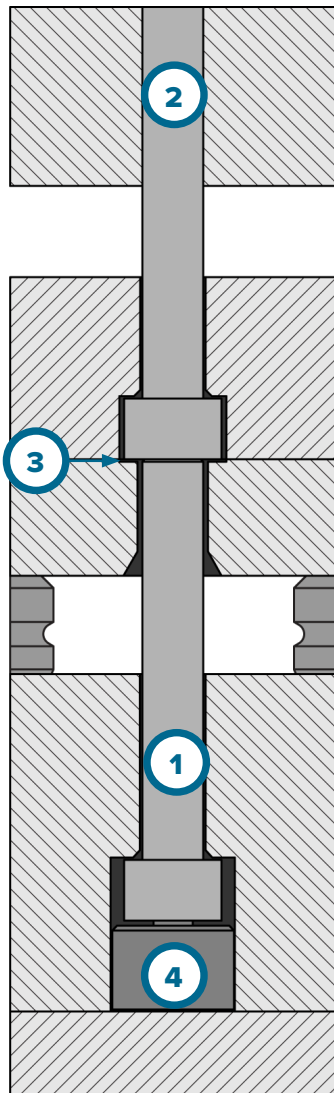
1 Übergangsstift

2 Auswerferstift

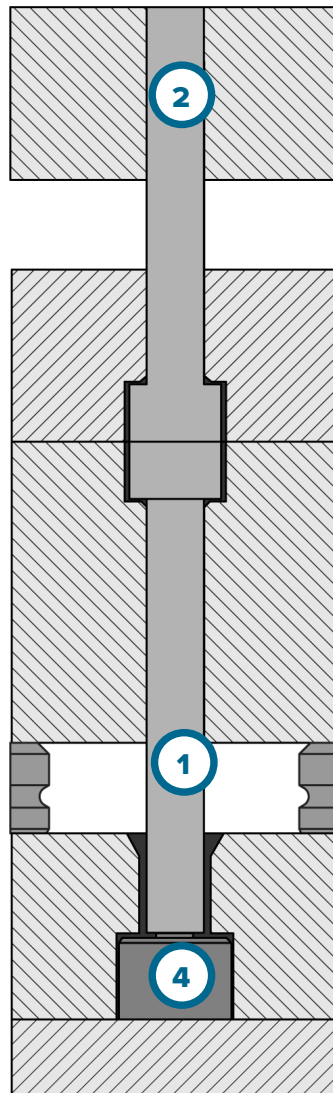
3 Senkung in Auswerferplatte

4 Sensor

INSTALLATION DER KLEMMPLATTE (TYPISCH)



INSTALLATION DER KLEMMPLATTE (KOPF AN KOPF)



EINBAU IN DIE AUSWERFERPLATTE

