

PRODUKTHANDBUCH

LYNX™ 6 MM MEHRKANAL-DMS-
SENSOR

MCSG-B-60-50 & MCSG-B-60-250



PRODUKTHANDBUCH

LYNX™ 6 MM MEHRKANAL-DMS-SENSOR

MCSG-B-60-50 & MCSG-B-60-250

EINLEITUNG

HAFTUNGSAUSSCHLUSS	V
DATENSCHUTZ	V
WARNHINWEISE	V
ABKÜRZUNGEN	V

PRODUKTBESCHREIBUNG

ANWENDUNGEN	1
SENSOREN IN KNOPFFORM	1
SENSOR UND AUSWERFER PIN GRÖSSE	2
AUSWAHLTABELLEN	2
BETRIEB	4
INDIRECT/UNDER PIN	4
DMS-SENSOREN	4
ABMESSUNGEN	5
SENSOR	5
KABELLÄNGEN	5

PRODUKTHANDBUCH

LYNX™ 6 MM MEHRKANAL-DMS-SENSOR

MCSG-B-60-50 & MCSG-B-60-250

INSTALLATION

INSTALLATIONSÜBERSICHT	7
EINBAU IN DIE AUSWERFERPLATTE	7
AUSWERFERSTIFTE ABGEWINKELT	7
KONTURIERTE AUSWERFER	7
INSTALLATIONSHINWEISE	8
EINBAU IN DIE AUSWERFERPLATTE	8
SENSORANSCHLÜSSE TASCHEN	11
SENSORKABELKANAL	12
SENSORKABEL RETENTION	13
NICHT-STANDARD-INSTALLATIONEN	15
STATISCH (RUHENDE) AUSWERFERSTIFTE	15
STATISCHE (NICHT BEWEGLICHE) EJEKTORSTIFTE	16
MEHRERE AUSWERFERSTIFTE	18
STATISCHE PIN BEISPIEL	19
STATISCHE ÜBERTRAGUNGSSTIFT BEISPIELE	20

INSTALLATIONSVALIDIERUNG

SENSORINSTALLATION CHECK—AUSWERFERPLATTE INSTALLATIONEN	21
VORMONTAGE KONTROLLEN	21
POST-MONTAGEPRÜFUNGEN	21
SENSORINSTALLATION CHECK—INSTALLATION STATISCHER STIFTE	22

PRODUKTHANDBUCH

LYNX™ 6 MM MEHRKANAL-DMS-SENSOR

MCSG-B-60-50 & MCSG-B-60-250

INSTANDHALTUNG

REINIGUNG	23
PRÜFEN & KALIBRIEREN	23
TESTEN VON SENSOREN	23
KALIBRIERUNG	24
HÄUFIGE FACTORS AFFECTING SENSOR NEUKALIBRIERUNG	24
GARANTIE	25
RJG, INC. STANDARD-DREIJAHRSGARANTIE	25
PRODUKTHAFTUNGS AUSSCHLUSS	25

FEHLERSUCHE

INSTALLATIONSFEHLER	27
AUSWERFERSTIFT AUSGABEN	27
SENSORKOPF PROBLEME	28
GEHÄUSE UND KABELPROBLEME	29
KUNDENDIENST	30

PRODUKTHANDBUCH

LYNX™ 6 MM MEHRKANAL-DMS-SENSOR

MCSG-B-60-50 & MCSG-B-60-250

VERWANDTE PRODUKTE

KOMPATIBLE PRODUKTE	31
LYNX ACHTKANAL-DMS-SENSORPLATTE SG-8 53	31
C-SG/LX8-S-0.5/1M/2M	31
LYNX ACHTKANAL-DMS-SENSORADAPTER MIT WERKZEUG-ID SG/LX8-S-ID	31
ÄHNLICHE PRODUKTE	32
LYNX™ MEHRKANAL DMS SENSOR	32
LYNX EMBEDDED-SENSOREN	32

EINLEITUNG

Lesen, verstehen und befolgen Sie alle nachfolgenden Anweisungen. Dieses Handbuch muss jederzeit als Nachschlagewerk zur Verfügung stehen.

HAFTUNGSAUSSCHLUSS

Da RJG, Inc. keine Kontrolle über die mögliche Verwendung dieses Materials durch andere hat, wird keine Garantie dafür übernommen, dass die gleichen Ergebnisse wie die in diesem Dokument beschriebenen erzielt werden. Ebenso wenig garantiert RJG, Inc. die Effektivität oder Sicherheit eines möglichen oder vorgeschlagenen Entwurfs für Bauteile, die hier in Form von Fotos, technischen Zeichnungen und dergleichen dargestellt sind. Jeder Benutzer des Materials oder Entwurfs oder von beidem sollte seine eigenen Tests durchführen, um die Eignung des Materials oder eines beliebigen Materials für den Entwurf sowie die Eignung des Materials, Prozesses und/oder Entwurfs für seine eigene Verwendung festzustellen. Erklärungen in Bezug auf mögliche oder vorgeschlagene Verwendungen der in diesem Dokument beschriebenen Materialien oder Entwürfe sind nicht als eine Lizenz im Rahmen eines RJG-Patents, die eine solche Verwendung abdeckt, oder als Empfehlungen für die Verwendung solcher Materialien oder Entwürfe bei der Verletzung eines Patents auszulegen.

DATENSCHUTZ


Konzipiert und entwickelt von RJG, Inc. Urheberrechte 2023 RJG, Inc. für Gestaltung, Format und Aufbau des Handbuchs sowie Urheberrecht 2022 RJG, Inc. für Inhaberdokumentation. Alle Rechte vorbehalten. In diesem Dokument enthaltene Materialien dürfen nicht von Hand, mechanisch oder auf elektronischem Wege, weder ganz noch teilweise, ohne die ausdrückliche schriftliche Genehmigung von RJG, Inc. kopiert werden. Die Genehmigung wird normalerweise zum Einsatz in Verbindung mit einer konzerninternen Verwendung erteilt, die nicht den ureigensten Interessen von RJG entgegensteht.

WARNHINWEISE

Die folgenden drei Warnhinweisarten werden nach Bedarf verwendet, um in dem Handbuch präsentierte Informationen weiter zu verdeutlichen oder hervorzuheben:

 **DEFINITION** Eine Definition oder Klarstellung eines im Text verwendeten Begriffs oder von im Text verwendeten Begriffen.

 **HINWEIS** Ein Hinweis liefert zusätzliche Informationen über ein Diskussionsthema.

 **ACHTUNG** Achtung: Der Bediener wird auf Bedingungen hingewiesen, die Sachschäden und/oder Verletzungen von Personen verursachen können.

ABKÜRZUNGEN

Durchm.	Durchmesser
Min.	Minimum
Max.	Maximum
R.	Radius

PRODUKTBESCHREIBUNG

Der MCSG-B-60-50/250 Bei den Sensoren von RJG, Inc. handelt es sich um digitale Mehrkanal-Dehnmessstreifen-Drucksensoren im 6 mm (0,236 Zoll)-Knopfstil, die Kräften von bis zu 50 lb. (0,22 kN) oder 250 lb. (1,1 kN) standhalten können) und Temperaturen von bis zu 250 °F (120 °C).

Der Knopf-style-Sensor hat eine permanente Leitung, die den Sensorkopf zu dem Sensoranschluss verbindet. Der Sensorstecker ist im Innern der Form und Stecker in die Acht-Kanal MCSG Sensorplatte SG-8 auf der Außenseite der Form untergebracht.

Alle Sensoren sind voll funktionsfähig und richtig mit einer einzigen Kabelverbindung von der Form SG-8 Platte mit dem Acht-Kanal MCSG Sensor Adapter genannt SG/LX8-S-ID und eD-ART® oder Copiloten® Prozesssteuerung und Kontrollsysteme.

ANWENDUNGEN

SENSOREN IN KNOPFFORM

Button-Stil HohlraumDruck Sensoren sind für Spritzgussanwendungen, in denen die folgenden Bedingungen erfüllt sind geeignet:

- Der Sensor wird hinter einem Auswerfer, einer Klinge oder einem Kernstift installiert.
- Applied KunststoffDruck ist hoch genug, um schlechte Sensor-Auflösung, aber niedrig genug, um zu verhindern Sensor Schäden zu vermeiden.
- Nur ein Kontaktpunkt (Einzelstift) an den Sensor.
- Der Sensor wird in der Form unter 120 °C (250 °F) gehalten; Die Temperatur der Sensoranschlüsse wird unter 85 °C (185 °F) gehalten.



⚡ ACHTUNG MCSG-B-60-XXX Modell Sensoren müssen nur innerhalb der empfohlenen Temperaturbereiche verwendet werden; Fehler werden in der Beschädigung oder Zerstörung von Geräten zur Folge hat.

SENSOR UND AUSWERFER PIN GRÖSSE

AUSWAHLTABELLEN

Die letzte Zahl im Produktmodellcode gibt die Nennleistung jedes Sensormodells in Pfund an; Beispielsweise ist der MCSG-B-127-250 ein 250-Pfund-Sensor im Vollmaßstab, während der MCSG-B-127-2000 ein 2.000-Pfund-Sensor ist. Suchen Sie die zu verwendende Stiftgröße und passen Sie sie an die Position auf dem Teil an (nahe dem Ende der Füllung oder nahe dem Tor). Der empfohlene Sensor ist der Schnittpunkt der Zeile und Spalte.

RJG® empfiehlt, dass die erwartete Spitzenkraft höchstens 75 % des Vollausschlags des Sensormodells beträgt. Die erwartete Spitzenkraft kann ermittelt werden, indem der erwartete Spitzenplastikdruck an der Stiftposition des Sensors mit der projizierten Oberfläche des Stifts an der Hohlraumwand multipliziert wird. Dies wird für jede Sensorposition in einem instrumentierten Werkzeug empfohlen. Der erwartete Spitzenplastikdruck kann aus Simulationen oder ähnlichen Prozessen ermittelt oder anhand der Materialtonnage im Sicherheitsdatenblatt (MSDS) geschätzt werden.

Die folgenden Tabellen sind nur eine Anleitung. Um die richtige Sensorauswahl für eine Anwendung sicherzustellen, wenden Sie sich bitte an RJG.

1. Imperiale Einheiten

Stift Größe	NORMALDRUCK	HOHER DRUCK
	Sensor-Modell	Sensor-Modell
3/64	MCSG-B-60-50	MCSG-B-60-50
1/16	MCSG-B-60-50	MCSG-B-60-50
5/64	MCSG-B-60-50	MCSG-B-60-50/250
3/32	MCSG-B-60-50	MCSG-B-60-250
7/64	MCSG-B-60-50/250	MCSG-B-60-250
1/8	MCSG-B-60-50/250	MCSG-B-60-250
9/64	MCSG-B-60-250	MCSG-B-60-250
5/32	MCSG-B-60-250	MCSG-B-60-250
3/16	MCSG-B-60-250	-
7/32	MCSG-B-60-250	-
1/4	MCSG-B-60-250	-

SENSOR- UND EJEKTOR-PIN-GRÖSSE (fortsetzung)

2. Metrische Einheiten

Stift Größe	NORMALDRUCK	HOHER DRUCK
	Sensor-Modell	Sensor-Modell
1,0 mm	MCSG-B-60-50	MCSG-B-60-50
1,5 mm	MCSG-B-60-50	MCSG-B-60-50
2,0 mm	MCSG-B-60-50	MCSG-B-60-50/250
2,5 mm	MCSG-B-60-50	MCSG-B-60-250
3,0 mm	MCSG-B-60-50/250	MCSG-B-60-250
3,5 mm	MCSG-B-60-250	MCSG-B-60-250
4,0 mm	MCSG-B-60-250	MCSG-B-60-250
4,5 mm	MCSG-B-60-250	MCSG-B-60-250
5,0 mm	MCSG-B-60-250	-
5,5 mm	MCSG-B-60-250	-
6,0 mm	MCSG-B-60-250	-

BETRIEB

INDIRECT/UNDER PIN

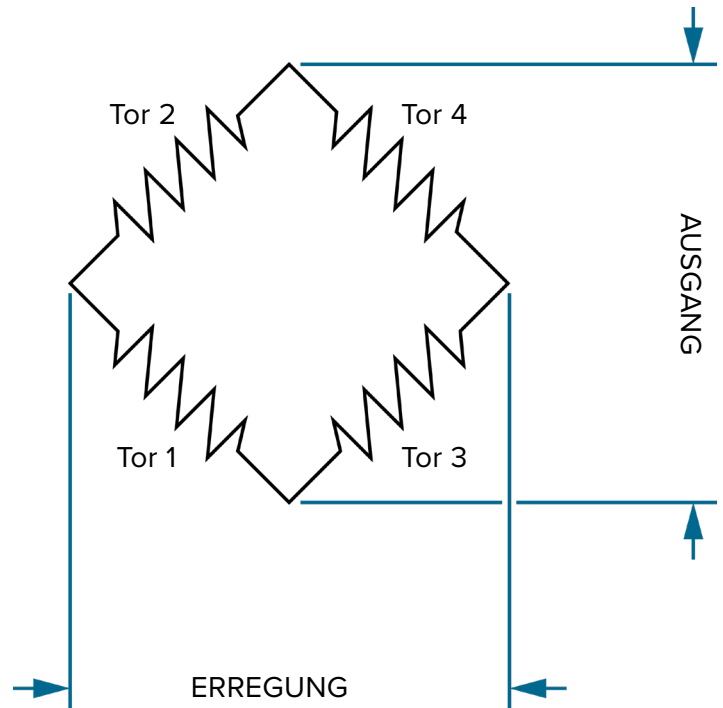
Der Lynx™ Mehrkanal DMS-Sensor wird in einer Form hinter einem Auswerferstift angeordnet. Als Kunststoff wird in den Hohlraum eingespritzt wird, die Druck von dem Kunststoff gilt Macht auf die Auswerferstift; der Kunststoff Druck Macht ist mit dem DMS-Sensor übertragen.

DMS-SENSOREN

Das DMS-Messelement im Innern des Sensors Jungen wandelt die angelegten Macht in ein elektrisches Signal, das die Verwendung lesen kann eDART System oder CoPilot Systemsoftware. Das Sensorelement verwendet eine Wheatstone-Brückenkonfiguration (vier Dehnungsmesselemente in einer Schaltung angeordnet ist) kleine Mengen von Sensor Verformung in eine meßbare Spannung durch die Widerstandsänderung des Dehnungsmessers Erfassungselementes zu konvertieren. Der Sensor sendet ein Niederpegel-Spannungssignal aus, das proportional zu der Menge ist von Macht durch die angelegte Druck auf dem Stift gelegt und auf den Sensor übertragen.

Die Spannung oder Messung wird über das Sensorkabel, über die SG-8-Platte und das C-SG/LX8-S-ID -Kabel zum außerhalb des Werkzeugs montierten Elektronikgehäuse des SG/LX8-S-ID-Adapters übertragen. Das Spannungssignal wird durch den Sensor Elektronik zu einem hochgenauen digitalen Ausgang umgewandelt, die direkt korreliert mit Druck aus dem Inneren des Hohlraums.

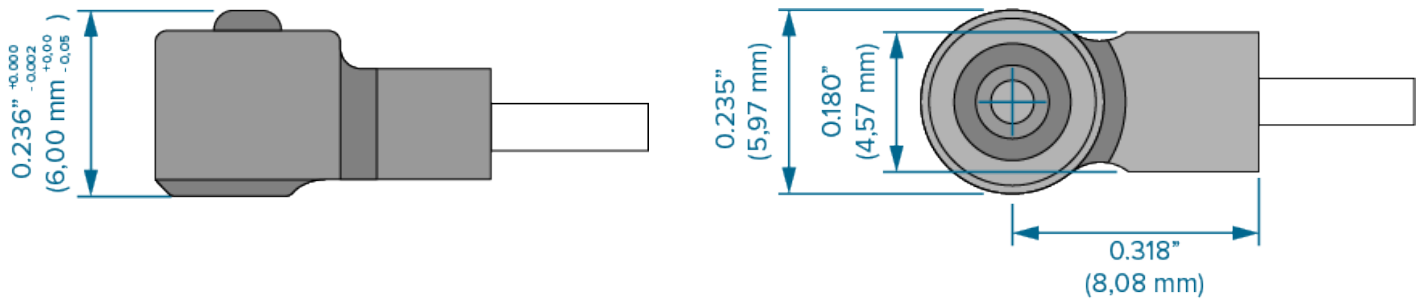
PRINZIP DES STRAIN GAGE-BETRIEBS



Der SG/LX8-S-ID ist mit dem eDART-System von RJG, Inc. verbunden, das die Messwerte des Sensors anzeigt und aufzeichnet, um den Bediener bei der Prozessüberwachung und -steuerung zu unterstützen. Im eDART und CoPilot™ -Software wird das Sensormodell zu jedem Kanal zugeordnet, um eine korrekte Kalibrierung bereitzustellen. Diese Konfiguration muss nur einmal abgeschlossen werden, nach dem die Software automatisch die Konfiguration jeder erinnert sich Zeit Die SG-8 Platte verbunden ist.

ABMESSUNGEN

SENSOR

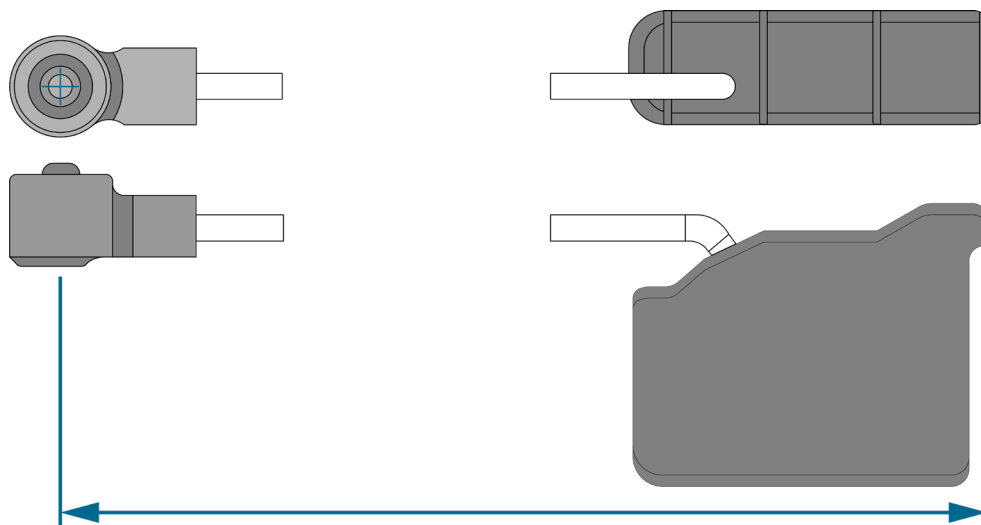


KABELLÄNGEN

Alle Standardlängen $\pm 0,13$ Zoll (3,2 mm) beim Bau.

MODELL NR.	LÄNGE
MCSG-B-60-50-2	7,87" (200 mm)
MCSG-B-60-50-4	15,75" (400 mm)
MCSG-B-60-50-6	23,62" (600 mm)
MCSG-B-60-50-8	31,50" (800 mm)
MCSG-B-60-50-1.0	39,37" (1000 mm)
MCSG-B-60-50-1.2	47,24" (1200 mm)
MCSG-B-60-50-1.4	55,12" (1400 mm)
MCSG-B-60-50-1.6	62,99" (1600 mm)
MCSG-B-60-50-2.0	78,74" (2000 mm)

Gegen Aufpreis auch in Sonderlängen erhältlich.



SPEZIFIZIEREN CABLELÄNGE AT ORDER

INSTALLATIONSÜBERSICHT

EINBAU IN DIE AUSWERFERPLATTE

Die Sensorverbindungsplatte wird auf der Form montiert ist. Für den Sensorstecker, das Kabel und den Sensorkopf werden Taschen und Kanäle in das Werkzeug eingearbeitet. Der Sensorkopf ist unter der Auswerferstift in der Auswurfplatte angeordnet. Der Auswurfstift wird in dem Ejektor Halteplatte zurückgehalten und gelangt bis zum B-Plate oder Hohlräumeinsatz (siehe Abbildung rechts).

AUSWERFERSTIFTE ABGEWINKELT

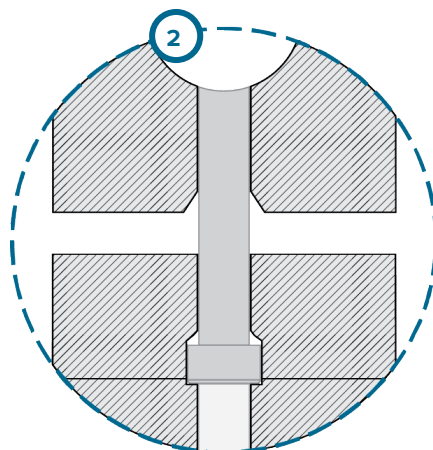
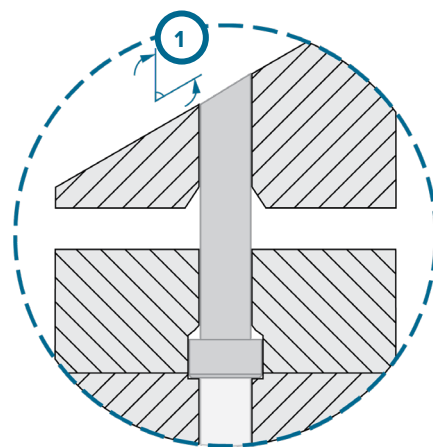
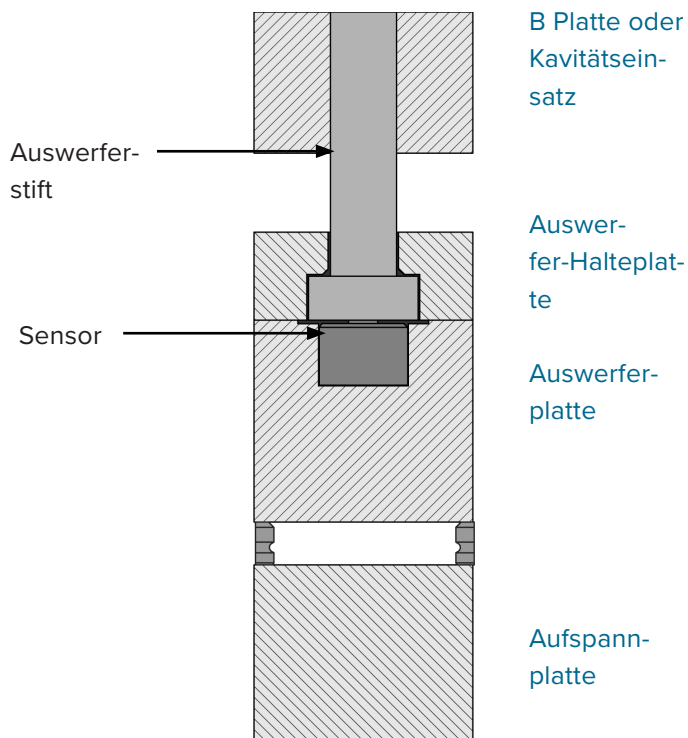
Auswerferstifte, die auf abgewinkelten Oberflächen eines Teils angeordnet sind, können Sensoren verwenden, abhängig von dem Winkel des Stiftes. Der maximale Stiftwinkel, der mit Sensoren verwendet werden kann, beträgt 30° (1 rechts). Jenseits von 30° , Macht seitlich gegen den Formstahl anstatt direkt zurück auf den Sensor, der seinerseits an Reibung verloren, da der Stift Fehler in Sensorablesungen erzeugen kann geschoben wird. Wenn der Winkel größer als 30° , Kontakt RJG Kundenbetreuung für die Unterstützung bei der Überprüfung der Eignung für die Verwendung mit einem RJG Sensor (siehe "Kundendienst" auf der betreffenden Seite 30).

KONTURIERTE AUSWERFER

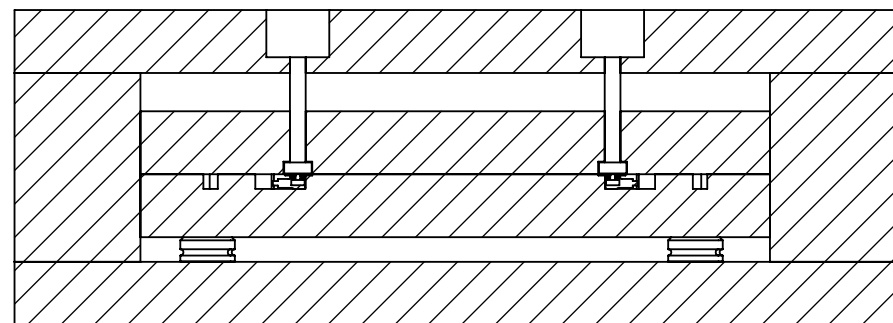
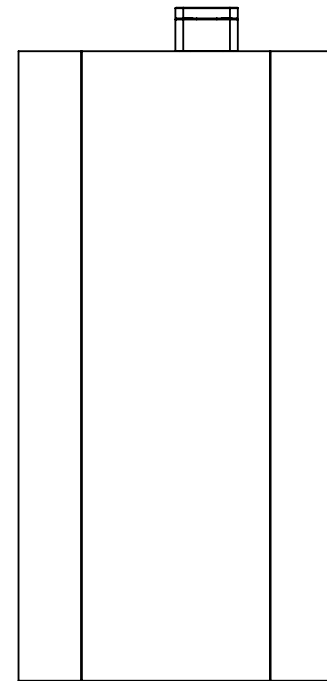
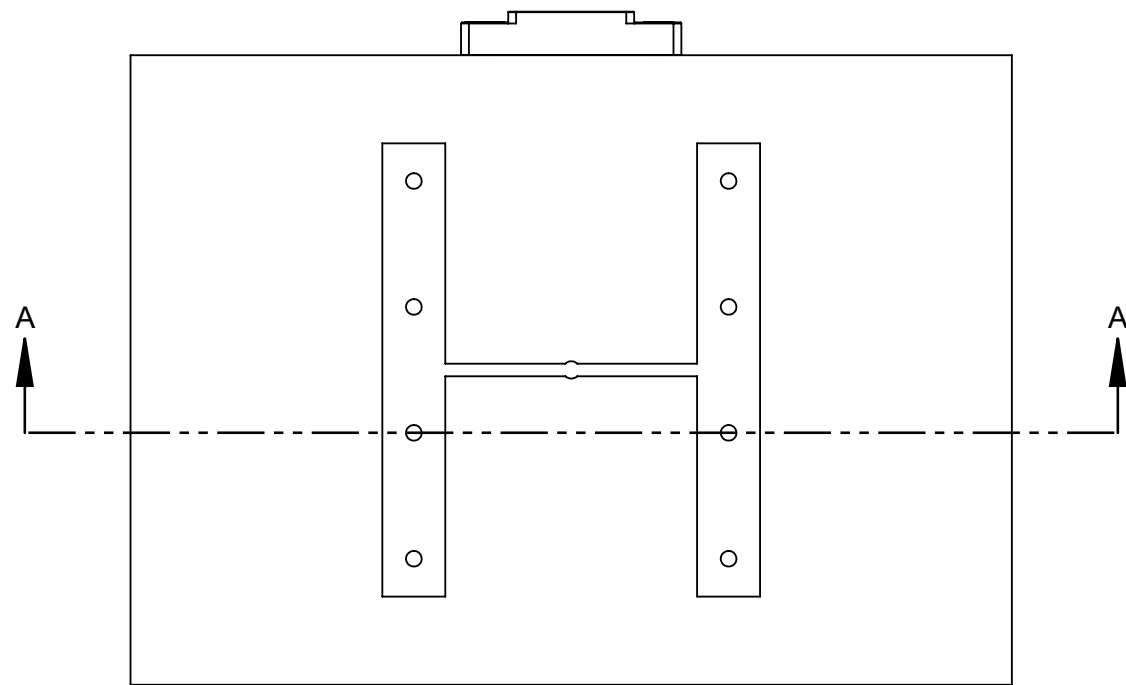
Ejector pins that are located on contoured surfaces of a part can be used on either concave and convex surfaces (2 at right) provided the shape of the contour is symmetric, as this cancels out any sideways forces generated by cavity pressure pushing on the pin.

Seien Sie nicht ein verwenden asymmetrisch-konturiert Auswerferstift wenn die Nettokontur größer ist als ein vergleichbarer Stift mit einem Winkel von 30° . Wenn eine Kontur eindeutig oder asymmetrisch ist, wenden Sie sich an den RJG-Kundendienst, um Unterstützung bei der Überprüfung der Eignung für die Verwendung mit einem RJG-Sensor zu erhalten (siehe „Kundendienst“ auf der betreffenden Seite 30).

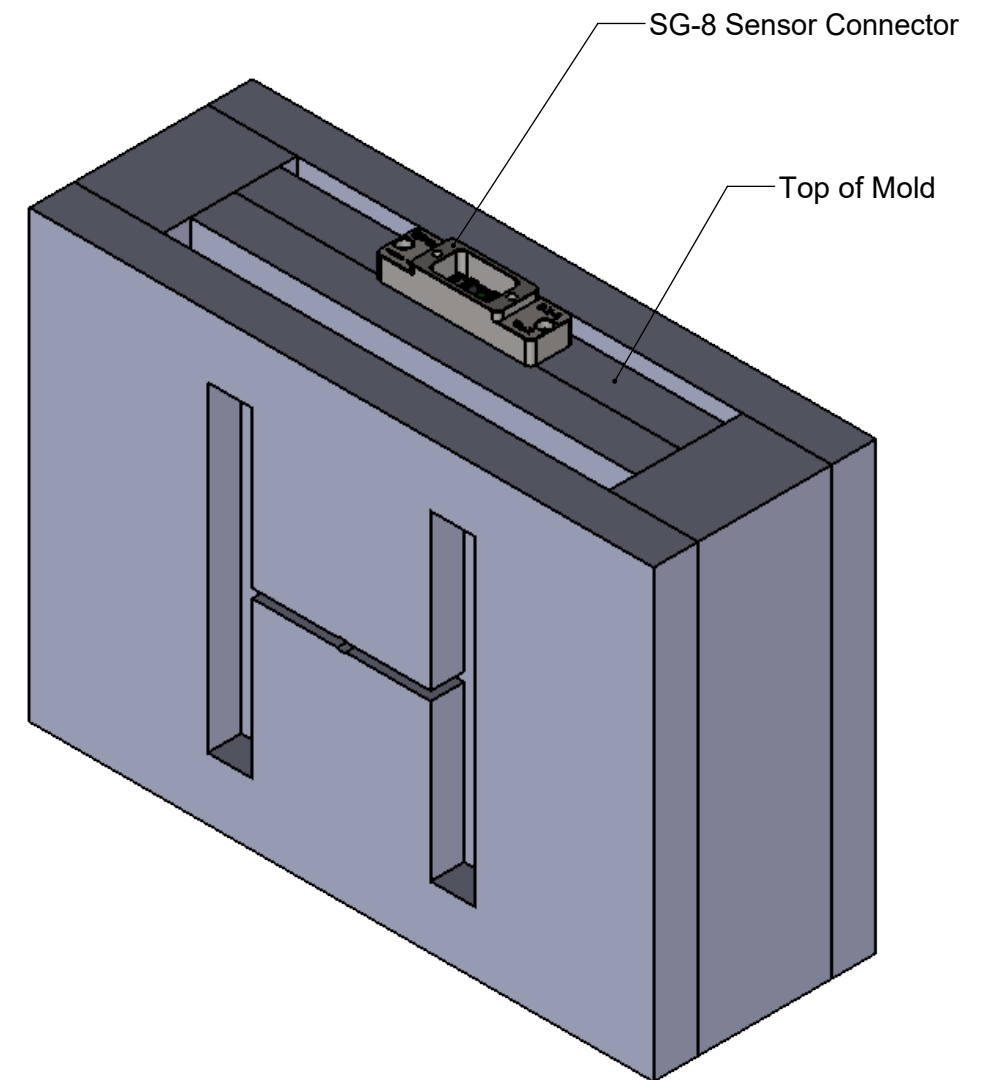
EINBAU DER EJEKTORPLATTE



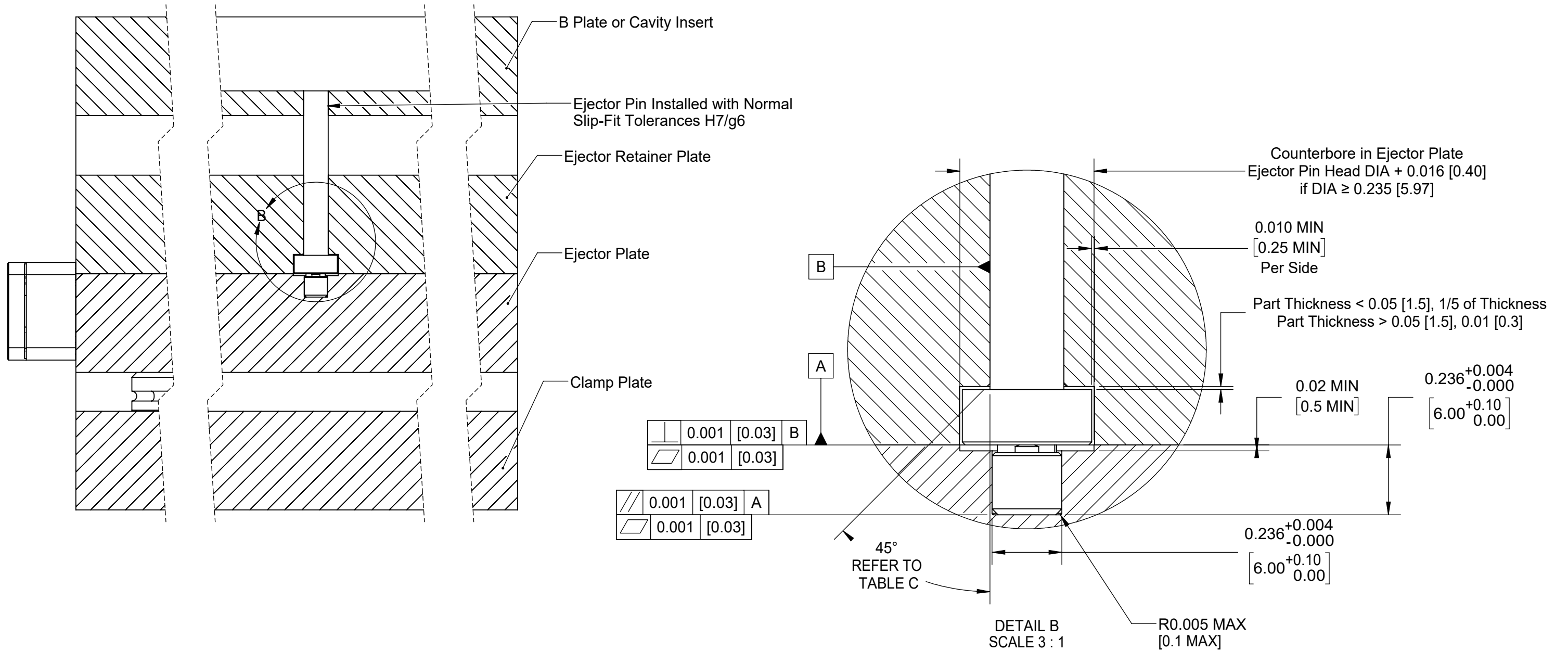
INSTALLATIONSHINWEISE
EINBAU IN DIE AUSWERFERPLATTE



SECTION A-A
SCALE 1 : 3



INSTALLATIONSHINWEISE (Fortsetzung)
EINBAU DER EJEKTORPLATTE



Ejector Pin Ø	Chamfer Length
0.04–0.08 [1.0–2.5]	0.01 [0.3]
0.10–0.20 [2.5–5.0]	0.02 [0.4]
0.24–0.40 [6.0–10.0]	0.025 [0.6]

INSTALLATIONSHINWEISE (Fortsetzung)

1. Sensor Taschenbearbeitung

Sensortaschen sind in die Auswerferplatte eingearbeitet. Die Taschen müssen unter dem ausgewählten Auswerferstift zentriert sein und einen Durchmesser von 0.236 Zoll +0.004/-0.0 (6,0 mm +0,10/-0,0 [1 rechts]) und einen Durchmesser von 0.236 Zoll +0.004/-0.0 (6,0 mm +0,10/-0,0 [2 rechts]) haben.

- Verwenden ein " „Dead scharfe“ end mill richtige Radius-Sensortasche Eckenradius R MAX 0.005" (0,13 mm zu erreichen, [3 im rechten]).

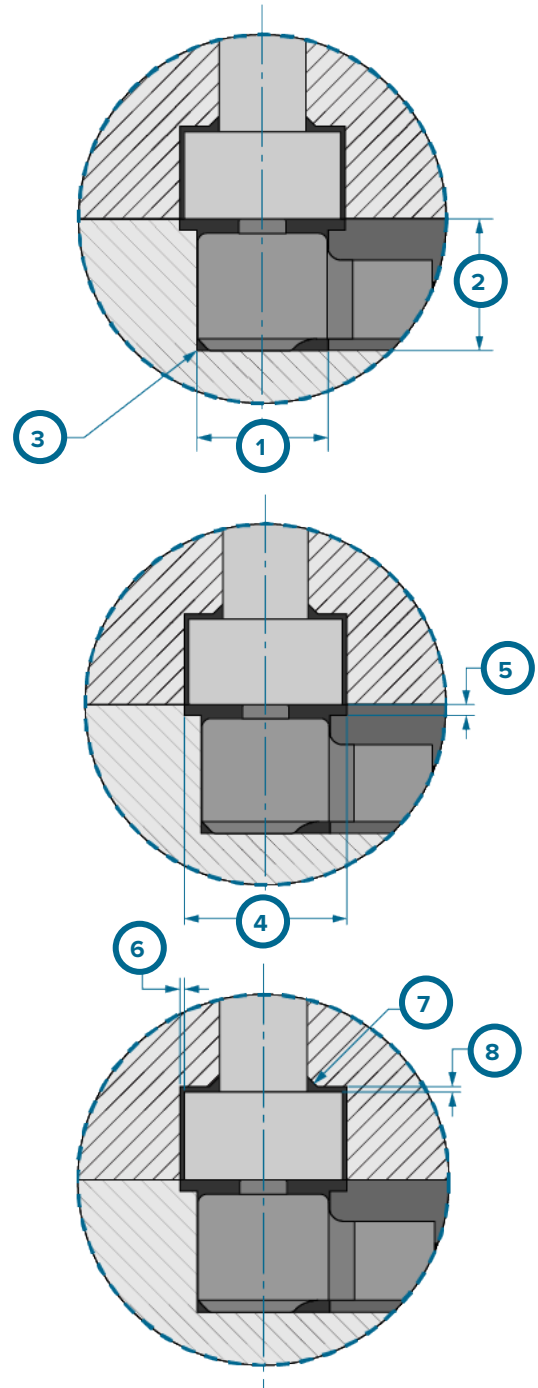
Wenn der Durchmesser des Auswerferstiftkopfs größer als 0.25 Zoll (6,4 mm) ist, bearbeiten Sie eine Senkung in die Auswerferplatte, die dem Durchmesser des Auswerferstifts plus 0.016 Zoll (0,4 mm) MIN mal 0.02 Zoll (0,5 mm) MIN tief, damit der Kopf des Auswerferstifts die Platte freigeben und nur unter Druck auf dem Sensor aufliegen kann (4 & 5 rechts).

2. Auswerferstifttasche

Wählen Sie einen für die Anwendung geeigneten Auswerferstift (siehe „Sensor und Auswerfer Pin Größe“ auf der betreffenden Seite 2). Bearbeiten Sie eine Tasche für den Kopf des Auswerferstifts in der Halteplatte des Auswerfers, die gleich dem Durchmesser des Kopfs des Auswerferstifts plus 0.010" (0,25 mm [6 rechts]) MIN pro Seite und Höhe des Kopfs des Auswerferstifts plus 0.010" (0,25 mm [7 i rechts]) MIN, um eine mögliche Vorspannung des Sensors im eingebauten Zustand zu eliminieren.

Loch Basis für Auswerferstifte ist ISO-Standard Spielpassung H7g6-H7g6 ist eine Gleitpassung geeignet für Präzisions Lage Passungen.

EINBAU DER EJEKTORPLATTE



- HINWEIS** Auswerferstift Kopffreiheit von 20% nicht übersteigen (1/5th) die Teildicke an der Stelle der pin/part Konvergenz

1 \varnothing 0,236 Zoll +0.004/-0.0 (6,0 mm +0,10/-0,0)	5 0.02" (0,5 mm) min
2 0.236" +0.004/-0.0 (6,0 mm +0,10/-0,0)	6 0.01" (0,3 mm) min pro Seite
3 0.005" (0,10 mm) MAX R.	7 45° -Fase
4 Stiftkopf-Durchmesser + 0.016 Zoll (0,40 mm), IF DIA \geq 0.25 Zoll (6,4 mm)	8 20% Teildicke, wenn \leq 0,05 Zoll (1,5 mm), 0,01 Zoll (0,3 mm), wenn Teildicke > 0,05 Zoll (1,5 mm) i

INSTALLATIONSHINWEISE (Fortsetzung)

SENSORANSCHLÜSSE TASCHE

Die Sensorelektronik-Verbindungen werden in der Platte an die SG-8 - Sensorplatte hergestellt auf der Außenseite der Platte befestigt ist.

- ① **HINWEIS** Abmessungen für Tiefen gezeigt ändert sich, wenn eine vertiefte Deckplatte verwendet wird; Konto zur versenkten Abdeckplatte Tiefe in Konstruktion und Bearbeitung, wenn anwendbar.

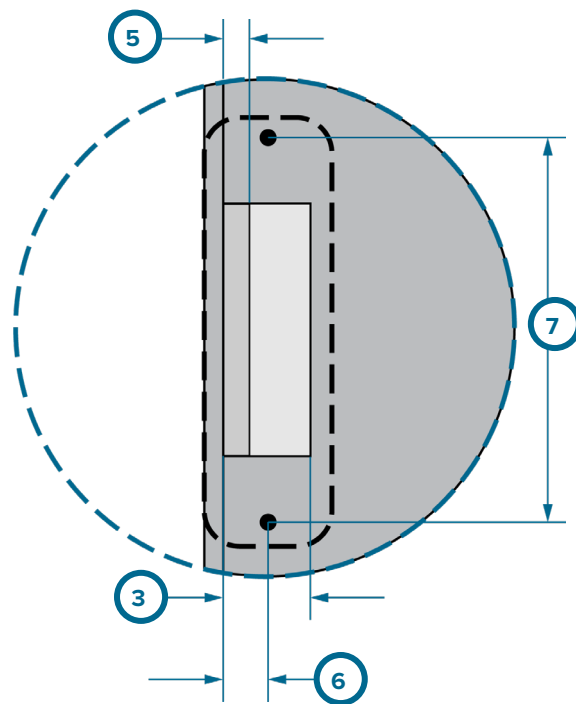
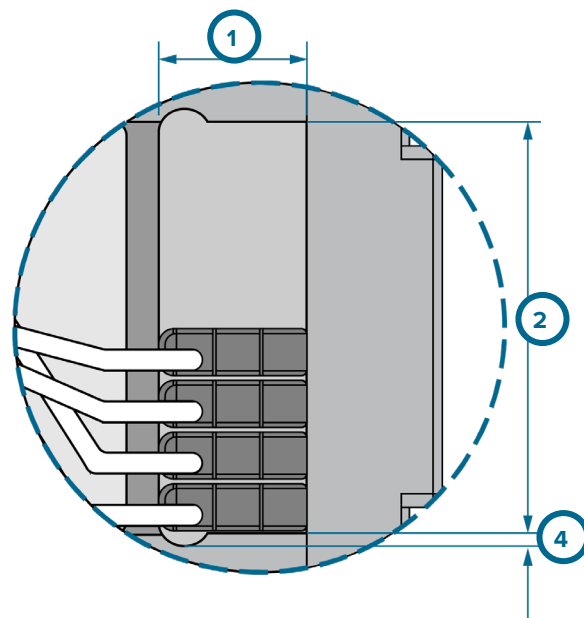
Maschine eine Tasche 2.10" (53,4 mm [2 im rechten]) lang

- 0.8" ±0,005 (20,3 mm ±0,13 [1 im rechten]) breit für Klemme Plattenanlagen
- 0.780" ±0.005 (19,8 mm ±0,13 [1 rechts]) breit für Einbau in die Auswerferplatte

um 0,72 Zoll (18,3 mm). [3 bei right] tief für die Sensoranschlüsse zur Sensorplatte in der Klemmplatte; Lassen Sie 0,24 Zoll (6 mm) zu [5 bei right] Freiraum oben für Sensorkabel.

Incorporate kleine Radien 0,125" (3,18 mm [4 im rechten]) MIN R. auf jeder Seite zu erleichtern die Bearbeitung.

Bohrer- und Gewindeschneid zwei Punkte für SG-8-Sensorplatte Installation 0.38" (9,5 mm [6 im rechten]) von Abdeckplatte, 3.16" (80 mm [7 im rechten]) auseinander, zentriert über der Tasche der Sensoranschlüsse.



1	0.8" ±0.005 (20,3 mm ±0,13) Einbau in die Aufspannplatte
1	0.780" ±0.005 (19,8 mm ±0,13) Einbau in die Auswerferplatte
2	2.10" (53,4 mm)
3	0.72" (18,3 mm)
4	0.125" (3,18 mm) MIN R.
5	6 mm
6	0.38" (9,5 mm)
7	3,16" (80 mm)

Finden Sie auf das SG-8 Produkthandbuch für weitere Informationen über die SG-8 Spezifikationen, Betrieb und Installation.

⚠ ACHTUNG Der SG-8-Sensor plate/sensor Verbindungen Taschenabmessungen für Auswerferplatte Anlagen unterscheiden sich von den dargestellten Maße für Klemme Plattenanlagen. Überprüfen Sie immer, Abmessungen korrekt sind für ausgewählte Installationsmethode.

INSTALLATIONSHINWEISE (Fortsetzung)

SENSORKABELKANAL

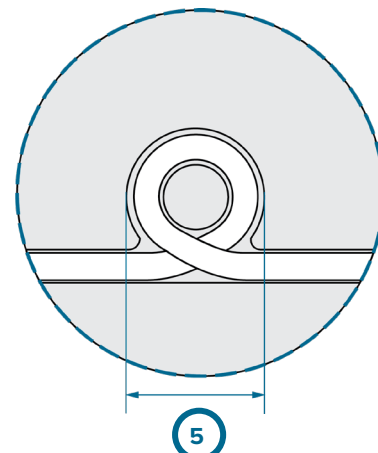
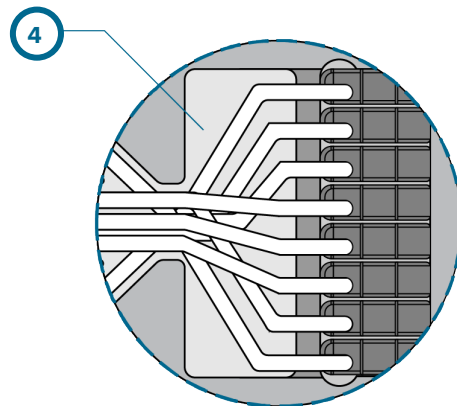
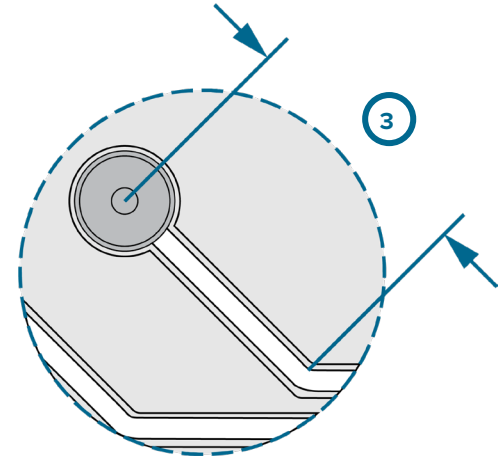
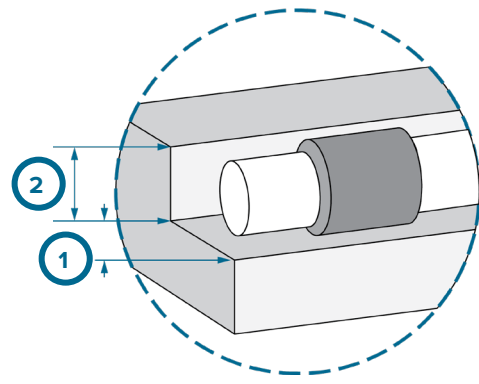
Maschine einen Kabelkanal Breite von 0.20" +0.01/-0.0 (5,11 +0,3/-0,0 mm [1 im rechten]) und Tiefe von 0.24" (6,0 mm [2 im rechten]) für einen einzelnen Sensor; Wenn mehr als ein Sensor in dem Kanal platziert wird, bietet eine Breite von 0,50" (12 mm).

3. Sensorkabelbiegung

- Das Sensorkabel darf nicht innerhalb 0.40" (10 mm [3 im rechten]) MIN des Sensorkopfzentrum.

4. Überschüssige Kabeltasche

- [4] Die überschüssige Kabeltasche (**RECHTS**) wird in den Ejektor oder Platte bearbeitet überschüssige Kabel zu speichern. Alle Maße vom Kunden bestimmt werden.
- Falls erforderlich, kann eine Kabeltasche bearbeitet werden, um überschüssiges Kabel zu speichern. Dies erfordert 1.00" (25 mm [5 im rechten]) MIN DIA für das Kabel Spule.

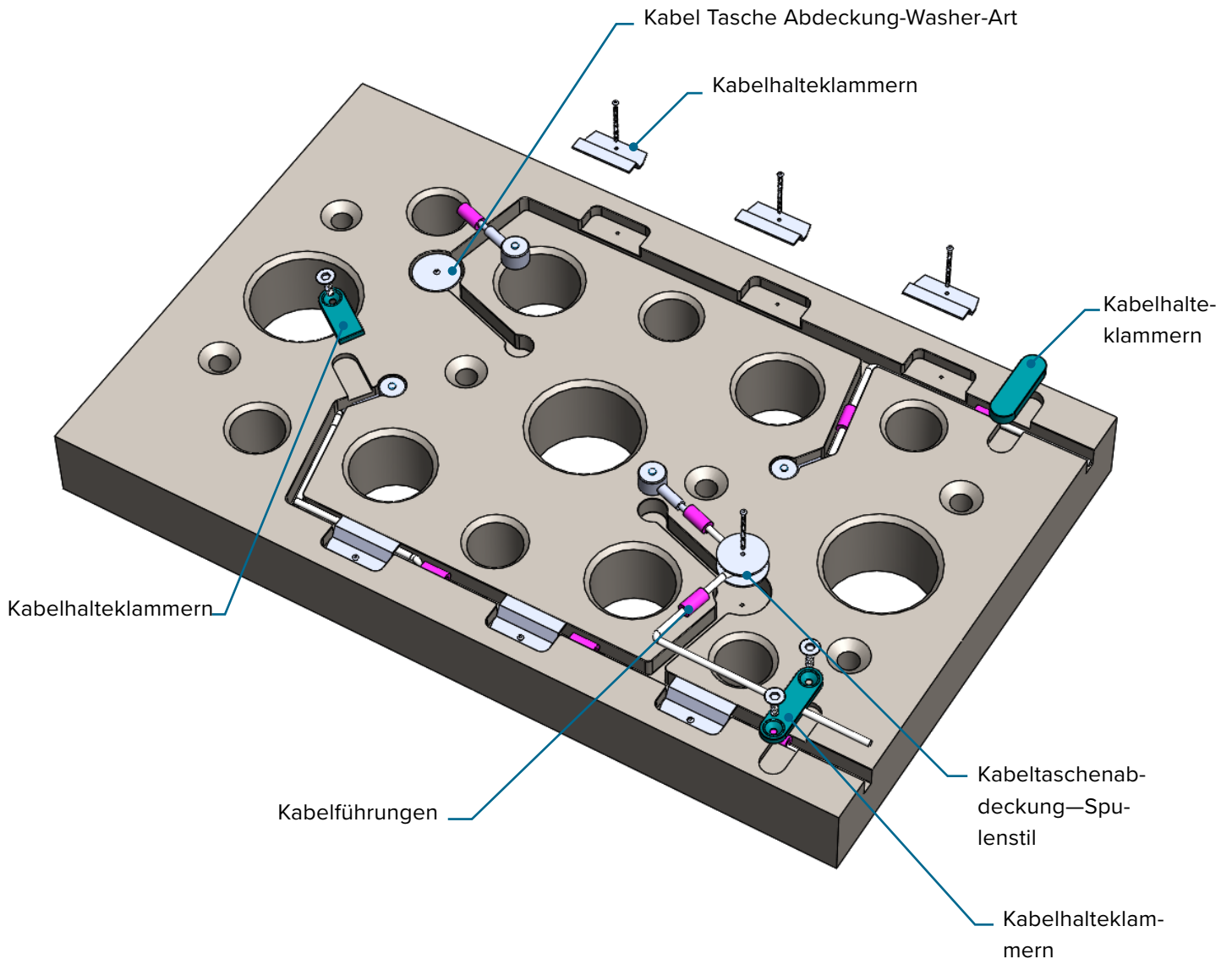


1	0.20 Zoll +0.01/-0.0 (5,1 mm) für einen Sensor; 0.50 Zoll (12 mm), wenn mehr als einer in einem Kanal vorhanden ist
2	0.24" (6,0 mm)
3	0.40 Zoll (10 mm) MINDESTENS
4	bestimmt werden
5	ø 1.00" (25,4 mm)

INSTALLATIONSHINWEISE (Fortsetzung)

SENSORKABEL RETENTION

Sensorkabel Bindungsstrategien müssen während der Formkonstruktionsphase berücksichtigt werden. Die Kabel sind häufig nicht die genaue Größe benötigt wird, oder nicht leicht während der Montage in den Kabelkanälen verbleiben und muss mit einer oder mehreren der folgenden Verfahren erhalten werden.

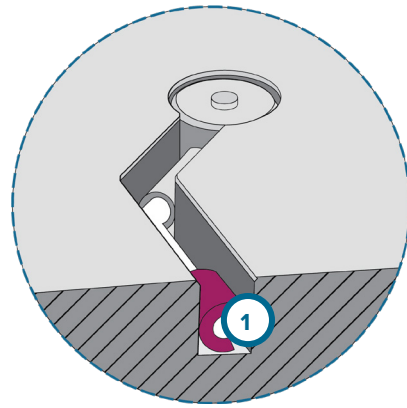


INSTALLATIONSHINWEISE (Fortsetzung)

SENSORKABEL RETENTION

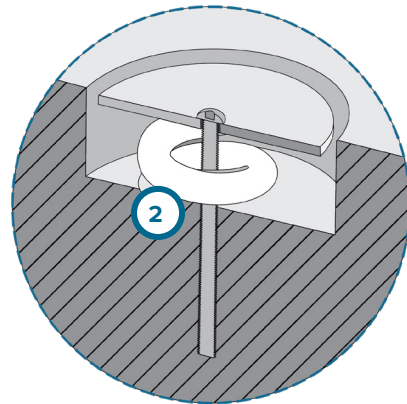
1. Kabelführungen

Verwendung selbst sichernde Kabelführungen (1 im rechten) in Kabelkanälen das Sensor-kabel behalten. Kabelführungen sind Silikon-gummischläuche mit einem Schlitz in ihnen das Sensorkabel aufzunehmen; die Kabelführungen passen eng in die Kabelkanalabmessungen vorgesehen.



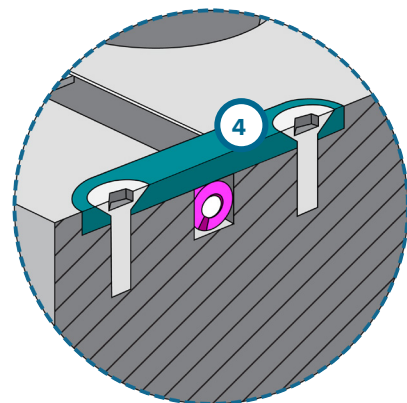
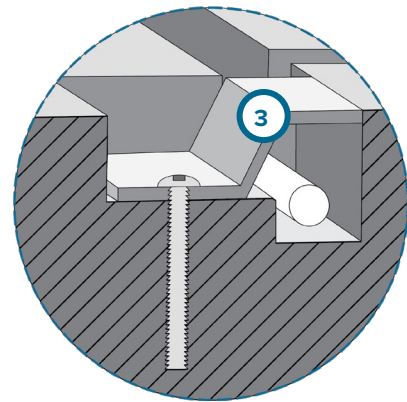
2. Kabeltasche Covers

Wenn überschüssige Kabel Taschen vorhanden sind, kann es nützlich sein, eine Abdeckung vorzusehen (2 im rechten) für die Kabeltasche mit denen zusätzliche Kabel behalten. Obwohl RJG bisher keine Lösung, die speziell für diese Anwendung, Kunststoff oder Metallscheiben mit einer zentral angeordneten Öffnung bereit-zustellen, durch eine einzige Schraube durch den Mittelpunkt gehalten wird, kann leicht Kabel innerhalb der Tasche hält verwendet werden. Alternativ kann ein bobbin-style Gerät kann in ähnlicher Weise Kabel zu halten in einer Tasche verwendet werden.



3. Kabelhalteklammern

Kabel können auch in den Kanälen unter Ver-wendung von Kabelklemmen beibehalten werden (3 & 4 im rechten); RJG derzeit nicht diese Lösung. Clips können aus Blech oder Platte aus Metall und gehalten maschinell gebil-det werden Schrauben Oder aus einem Form-komponente Lieferanten bezogen. Die Clips können die Verwendung von Silikonkautschuk Kabelführungen und ermöglicht eine einfachere Montage des Werkzeugs ergänzen oder erset-zen.



NICHT-STANDARD-INSTALLATIONEN

STATISCH (RUHENDE) AUSWERFERSTIFTE

während Hohlraumdruck Sensor-Installation mit beweglichen oder „Arbeiten“ Auswerferstifte wird empfohlen, in einigen Situationen ein unbewegter oder „statisch“ Stift verwendet werden muß. In den meisten Fällen statische Stifte direkt in die Hohlraumplatte oder in einen Hohlraumeinsatz eingebaut. In einigen Fällen wird erstrecken statische Stifte durch mehrere Platten, wie beispielsweise Anwendungen, die auf der Rückseite erstrecken, Klemme Teller. Lesen und befolgen Sie alle Anweisungen und beziehen Sie sich auf die bereitgestellten Abbildungen, um Sensoren mit statischen Auswerferstiften ordnungsgemäß zu installieren.

1. Statische Auswerferstifte Übersicht

Statische Auswerferstifte sind unbewegte Stifte, die auf der Oberseite des Knopfstil Sensoren Übertragungs Kunststoff sitzen Druck in dem Hohlraum zu dem Sensor in einer Formplatte. Im Gegensatz zu beweglichen Auswerferstiften, die sich während jedes Auswurfzyklus selbst reinigen, können statische Stifte im Laufe der Zeit Materialansammlungen um den Stift herum ermöglichen. Statische Stifte sollten einen O-Ring auf dem Ende des Stiftes, um eine Kontamination Aufbau dass trägt zum Messfehler zu vermeiden, so dass die Sensoren über genau zu lesen, Zeit .

Erfolgreiche statische Stift Installation bietet untere Sensor und Installationskosten; Sensor leichter Wartung; Flexibilität bei dem Sensor und den Stift Schlichte; und die Freiheit in Sensorort.

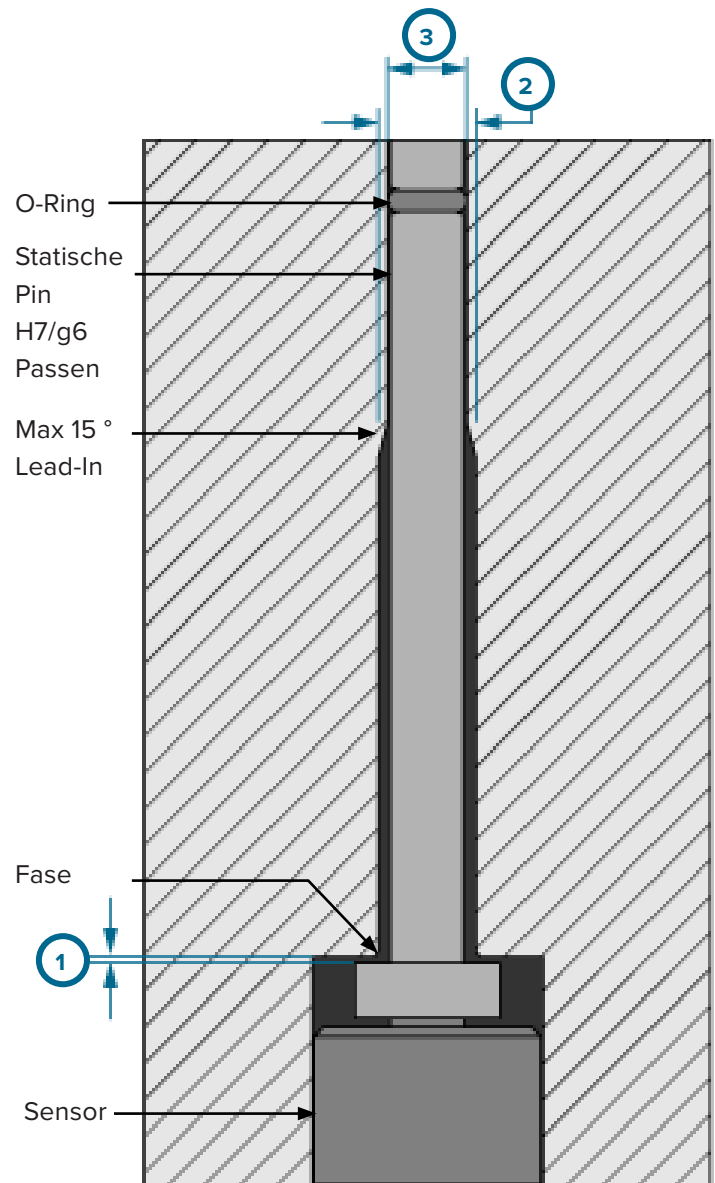
2. Auswerferstift Bore und Lead-In

Bietet Platz in der Sensortasche für den Sensor und statischen Stift so dass für Freiraum über dem Bolzenkopf zu entsprechen 1/5th die Teil an Pin Lage Dicke (1 im rechten), Wenn Teildicke kleiner oder gleich 0.06" (1,5 mm) oder 0.012" (0,3 mm [1 im rechten]) wenn die Teildicke an Pin Stelle größer als 0.06" (1,5 mm).

From the sensor and pin head pocket, provide a clearance of the pin diameter plus 0.06" (1,5 mm [2 at right]).

Schritt nach unten in die Bohrung zu einer Standard-Auswerferstift Bohrung H7/g6 (3 über), In dem der Auswerfstift der Lage ist, sich frei zu bewegen), bevor der Hohlraum eine Dichtfläche

STATIC PIN INSTALLATION



⚠ ACHTUNG Diese Richtlinien sind für Stifte 3/32" (2,5 mm) Durchmesser oder mehr. Bitte kontaktieren Sie RJG Customer Support für die Installation von statischen Stifte kleiner als 3/32" (2,5 mm) im Durchmesser

zu schaffen, für den O-Ring am Ende des statischen Stift. Anfasung des Übergang zwischen dem Sensor und der Stiftkopf-Tasche und der Bolzenbohrung und auch der Übergang zwischen der Bolzenbohrung und Standardausrüstung am Ende des Stiftes (nicht mehr als 30°/15° pro Seite).

NICHT-STANDARD-INSTALLATIONEN (fortsetzung)

3. Dimensionierung des O-Rings

O-ring sizes are designated by inside diameter (ID [1 at right]) and cross section (CS [2 at right]), usually in inches. Beispielsweise würde ein O-Ring mit den Maßen 0.072 x 0.036 einen Innendurchmesser von 0.072" und einen Querschnitt von 0.036" aufweisen.

Der O-Ring ist in der Auswerferstift der Nut eingebaut. Die Nut wird durch Durchmesser gemessen (3 im rechten) und Breite (4 im rechten). Der Durchmesser geschnitten O-Ring, um sicherzustellen Strecke von 0–10%. Die Tiefe geschnitten wird O-Ring, um sicherzustellen, Kompression von 20–35%. Sicherstellen, dass das Stiftende, bevor O-Ring-Nut ist 0.030" (0,76 mm 5 [IM RECHTEN]) MIN für steelsafe. Kontakt RJG® zur Unterstützung bei der Dimensionierung und Tolerierung O-rings und Installationsanforderungen. Siehe Tabelle unten für RJG empfohlen, in Lager O-rings.

4. O-Ring-Installation

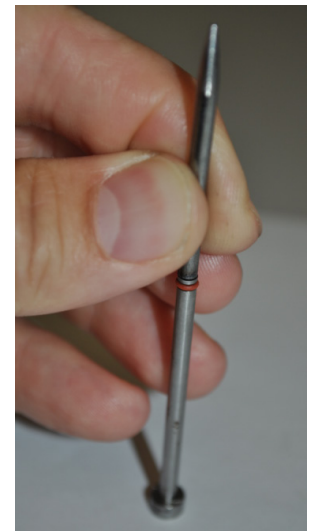
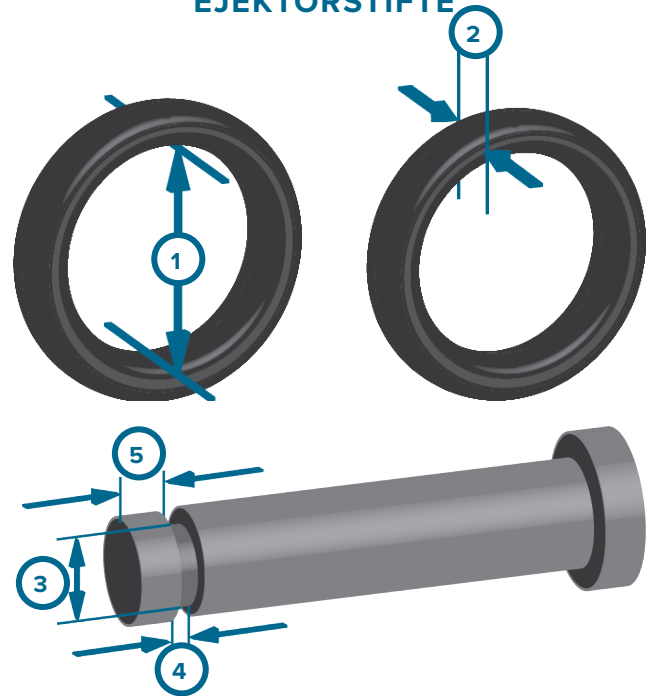
Unangebrachte O-Ring-Installation kann Risse verursachen, wenn sie über die scharfe Auswerferstift Kante gezogen wird. Verwenden, um ein Installationswerkzeug mit dem gleichen Durchmesser wie der Auswerferstift ausgebildet ist, mit einem sich verjüngenden Ende.

Das Ende kann geschliffen werden, in der Regel durch eine Schleifscheibe, und geschwabbelt durch einen Drahtrad alle Grate zu entfernen. Schieben Sie den O-Ring auf das verjüngte Ende des Installationswerkzeuges und schiebt auf das Ende des statischen Stifts. (Siehe Abbildungen rechts.)

5. Pin und O-Ring-Bore-Installation

Verwenden, um einen O-Ring-Schmiermittel Um Schäden zu verhindern, wenn der Stift in die Bohrung eingeführt wird. Viele Schmiermittel auf Silikonbasis können Silikon-O-Ringe beschädigen. RJG, Inc. empfiehlt P-80 THIX-Schmiermittel von International Products Corporation (<http://www.ipcol.com/shopexd.asp?id=31>). Drehen der Stift, wie es eingeführt wird, die Montage zu erleichtern und potentielle O-Ringschaden zu begrenzen.

STATISCHE (NICHT BEWEGLICHE) EJEKTORSTIFTE

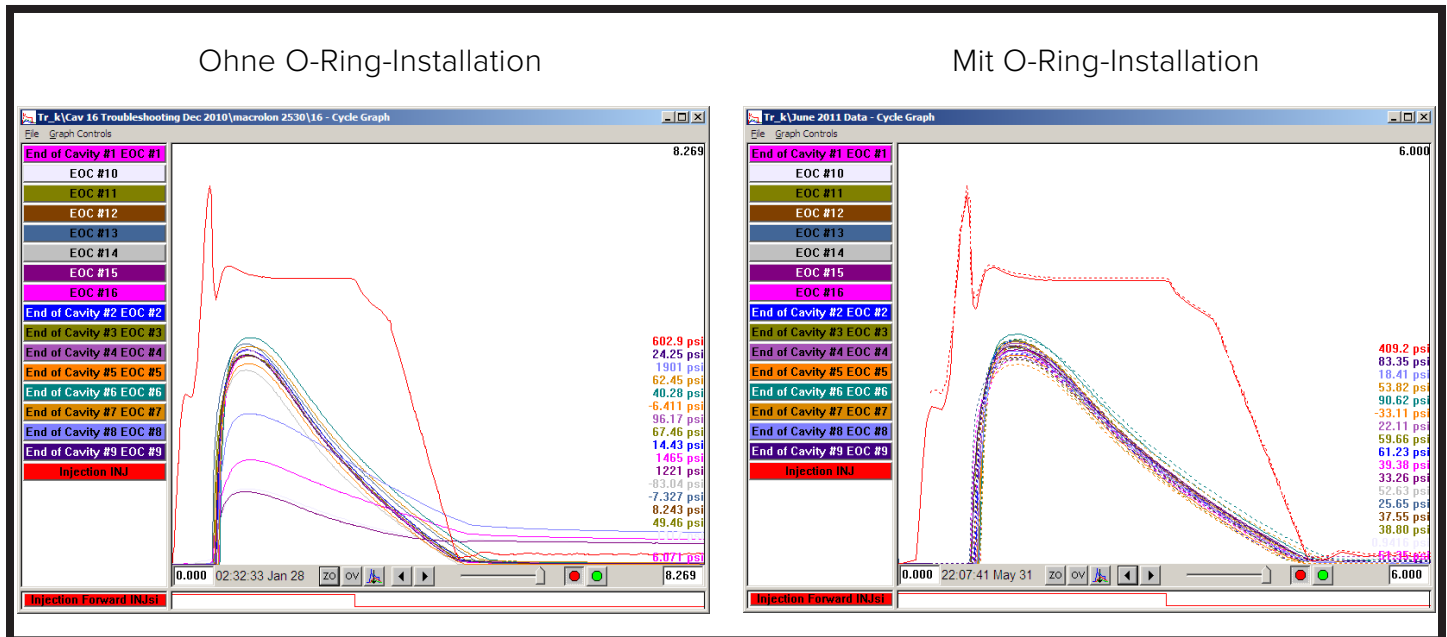


		O-Ring		Einheiten	GROOVE SPEC.				BORE SPEC.	
Nominal Pinsgröße	Material	SI- Metrik	RJG Teil #		Breite (4, oben)	Breite Tol (+/-)	DIA Nut (3, oben)	DIA Tol (+/-)	Bohrung DIA	Bohrung Tol (+ Tol, -0)
4,0 mm	Silikon	2,7 x 0,65	85-6157-000	Inch	0.038	0.003	0.1137	0.0019	0.1575	0.0005
2,5 mm		1,4 x 0,6	85-6159-000		0.032	0.003	0.0667	0.0010	0.0984	0.0005
4,0 mm		2,7 x 0,65	85-6157-000	Millimeter	1,00	0,08	2,888	0,048	4,0	0.012
2,5 mm		1,4 x 0,6	85-6159-000		0,80	0,08	1,695	0,025	2,5	0.012

NICHT-STANDARD-INSTALLATIONEN (fortsetzung)

6. Sensor Readings

Daten aus der gleichen Form wird unten dargestellt (typisches ergebnis nicht garantiert).



Oben Links: Drei Sensoren lesen zu gering durch kontaminations ohne O-Ringe installiert.

Oben rechts: Die Vorlage und durchgezogene Linien nach vier Monaten der kontinuierlichen Produktion; die Sensoren weiterhin konsequent mit O-Ringen installiert lesen.

Eine richtige Installation wird eine lange Lebensdauer von O-Ringen innerhalb der Form zur Verfügung stellen. Nur im Fall der folgenden beiden Fälle werden die O-Ringe ersetzt werden müssen:

7. Überspritzungen

Wenn Material um den Stift herum blinkt, muss der Stift gezogen und das blinkende Material während regelmäßiger vorbeugender Wartungszyklen entfernt werden. Der O-Ring muss ersetzt werden.

8. O-Ring Schaden

When a pin is removed for inspection and / or cleaning during mold maintenance, inspect the O ring for damage. Repeated installation and removal can cause nicks, cuts, or other damage to O - rings. Beschädigte O-Ringe müssen ersetzt werden.

MEHRERE AUSWERFERSTIFTE

Auswerferstifte werden häufig in kleinen gruppierten Bereichen die erlauben nicht für traditionellen Hohlraumdruck Sensor Installation. Lesen und befolgen Sie alle Anweisungen und beachten Sie die Abbildungen, um Sensoren mit mehreren Auswerferstiften ordnungsgemäß zu installieren.

1. Mehrere Auswerferstift und Sensorpositionierung

Wenn mehrere Auswerferstifte sind zu dicht beieinander angeordnet Hohlraum zu ermöglichen, Druck Sensoranordnung in einem einzigen Stift, kann eine Deckplatte verwendet werden, eine ausgewählte Stift zu ermöglichen, den Sensor zu kontaktieren und zu verhindern, andere Pins stören.

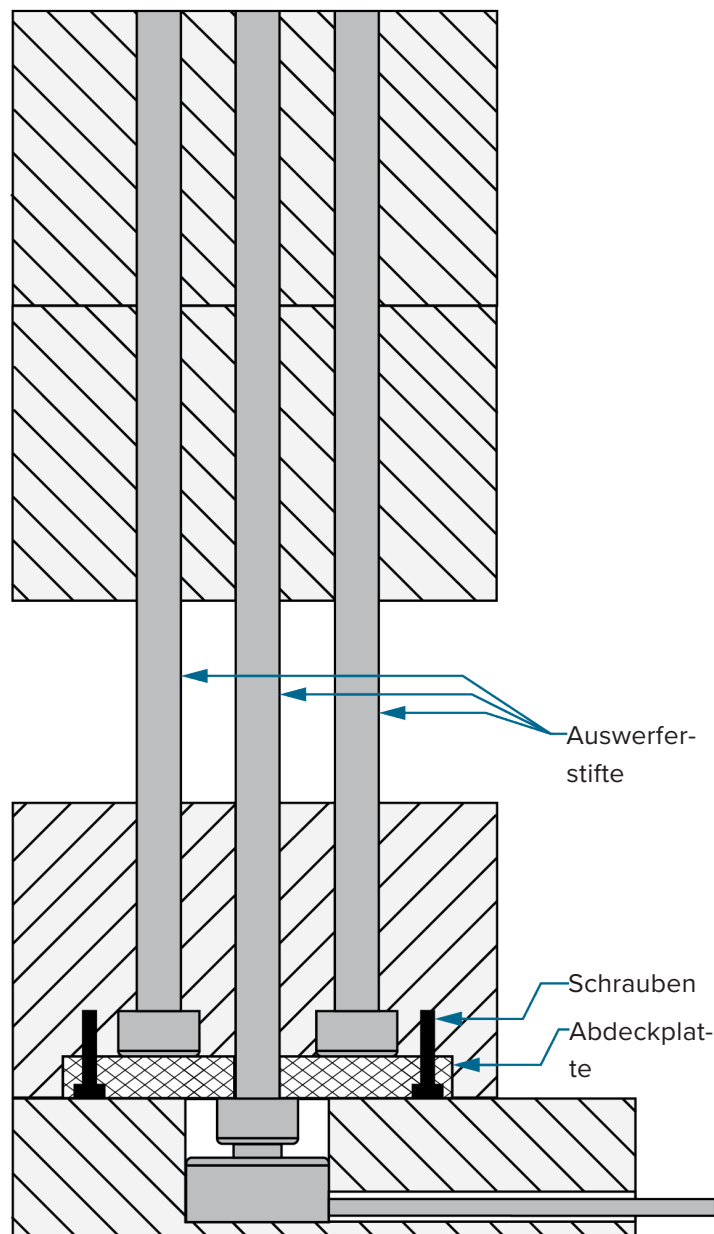
Die Auswerferstift Halteplatte wird modifiziert, um die Deckplatte zu passen, so dass sie ausgespart ist und bündig mit der Auswerferplatte und bedeckt die Bereich des Sensorkörpers und nicht benutzte Auswerferstifte. Die Deckplatte ist mit vier montierten Schrauben .

Die Abdeckplatte Montage Schrauben muß mit der Auswurfplatte bündig sein und darf nicht, da konstant mit den Auswerferstiften, in Kontakt steht Druck auf der Schrauben will sich zum Scheitern verurteilt.

2. Auswerferstift und Counter-Bore Räumungs

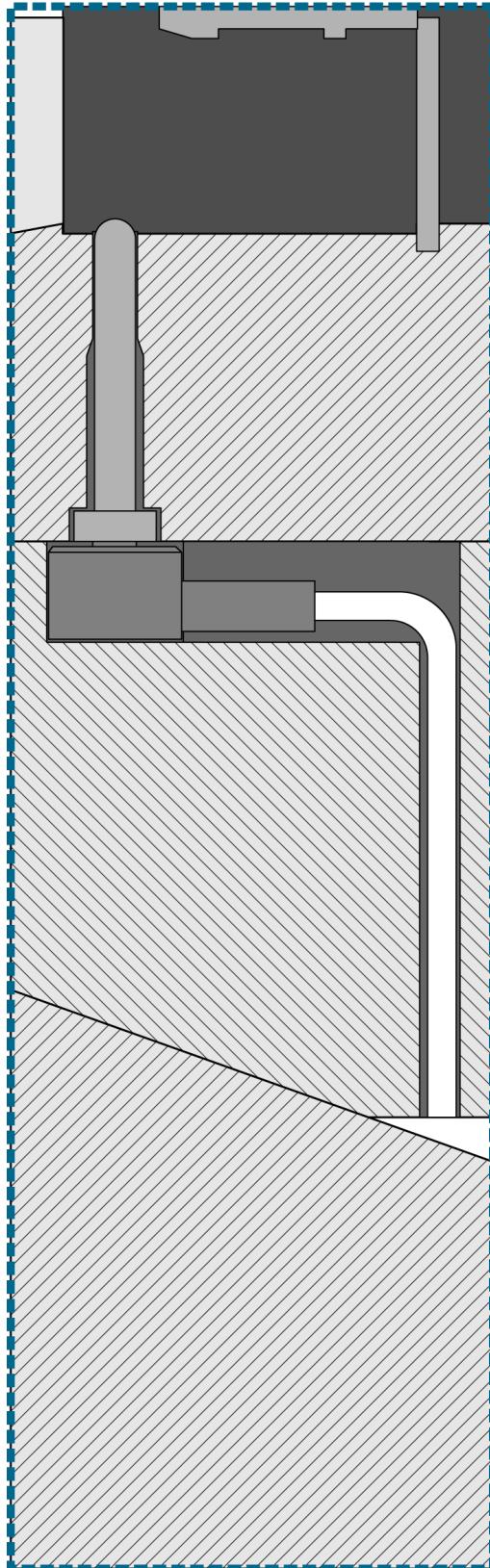
Verwenden Standard Auswerferstift Abstände bei Hohlraum einbauen Druck Sensoren unter Auswerferstifte Beschädigung oder Zerstörung der Stifte, Sensoren und Schimmel zu verhindern. Proper Auswerferstift Kopf und Gegenlaufspiel wird der statische Stift erlauben, sich frei in der Auswerferstift Bohrung zu bewegen.

INSTALLATION VON PIN, SENSOR UND PLATTE

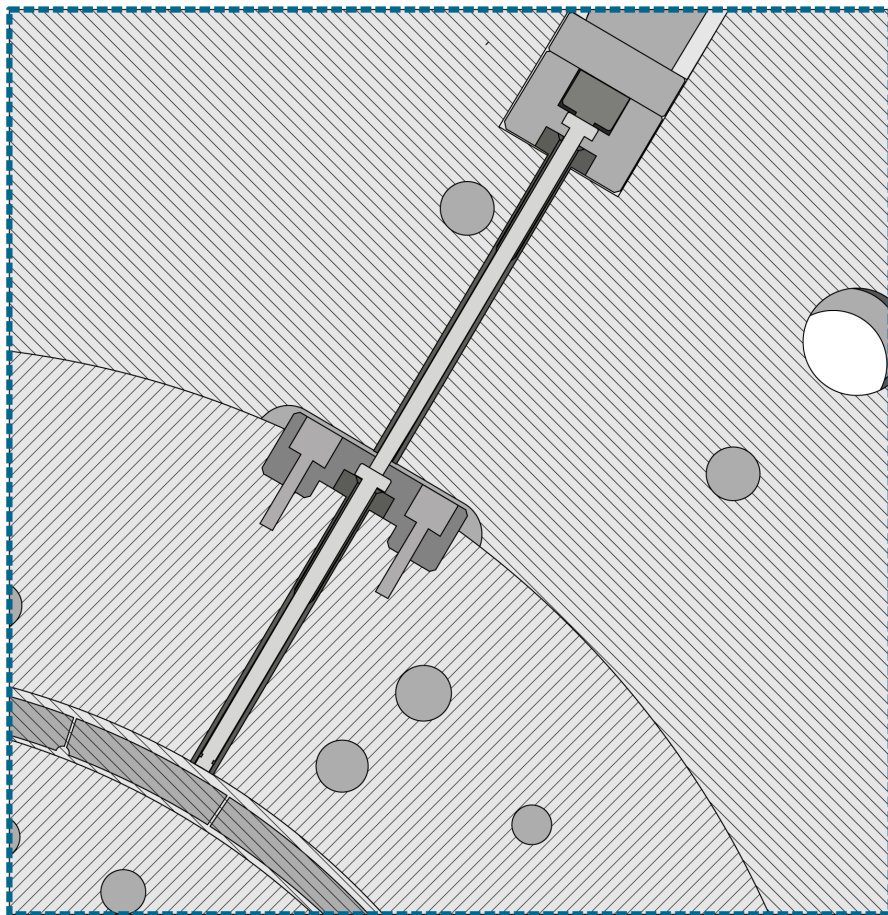
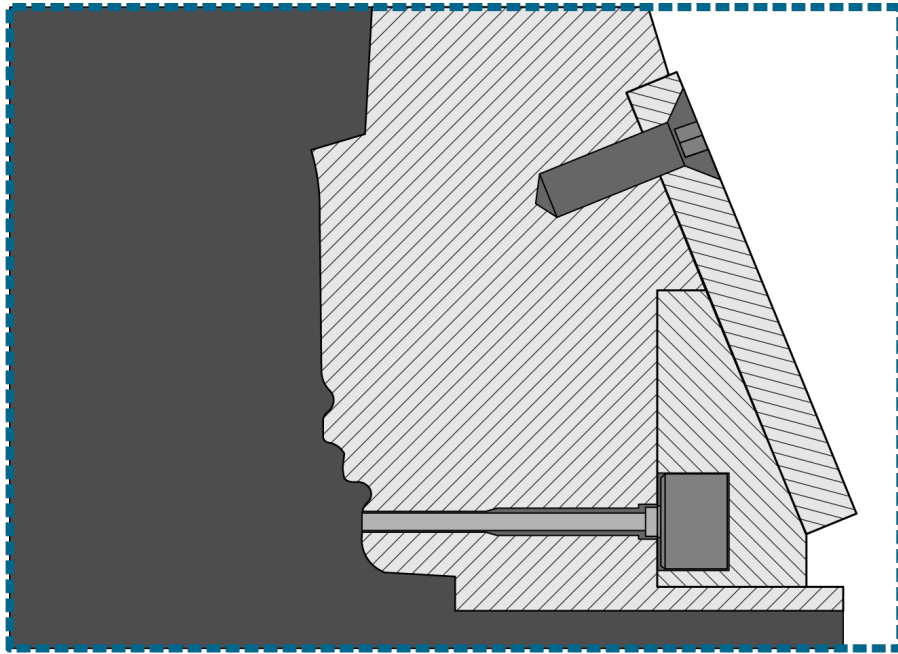


NICHT-STANDARD-INSTALLATIONEN (fortsetzung)

STATISCHE PIN BEISPIEL



NICHT-STANDARD-INSTALLATIONEN (fortsetzung)
STATISCHE ÜBERTRAGUNGSTIFT BEISPIELE



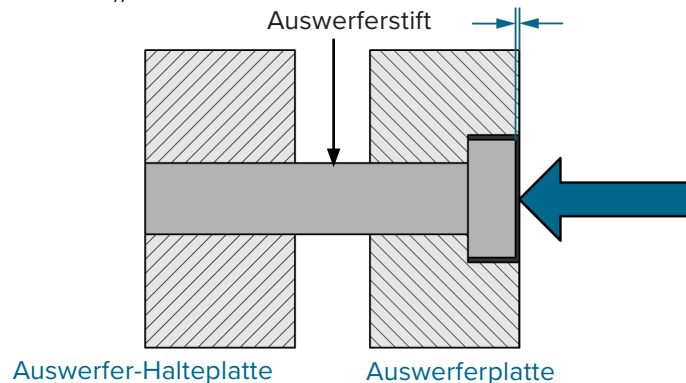
SENSORINSTALLATION CHECK—AUSWERFERPLATTE INSTALLATIONEN

Stellen Sie sicher, dass der jeder Sensor, Übertragungsstift und Auswerferstift Tasche richtig bearbeitet wird.

VORMONTAGE KONTROLLEN

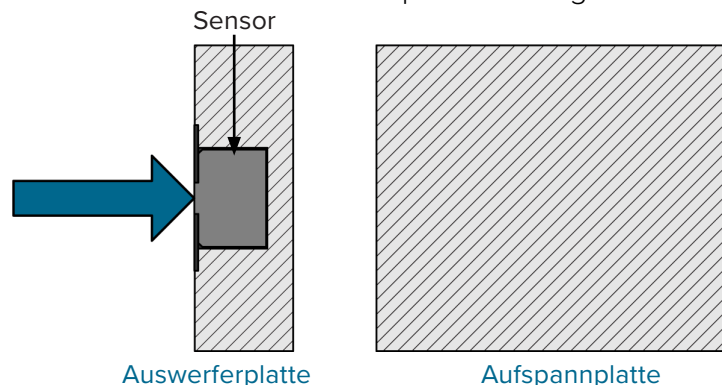
1. Einrückungen Test (mit Auswerferstift)

Drücken Sie bei installiertem Auswerferstift auf den Auswerferstift; Vergewissern Sie sich, dass zwischen der Unterseite des Auswerferstiftkopfes und der Auswerferplattenoberfläche ein Spiel von 0.012" (0,3 mm (oder 1/5 Teildicke)) vorhanden ist.



2. Flush-Test (mit Sensor)

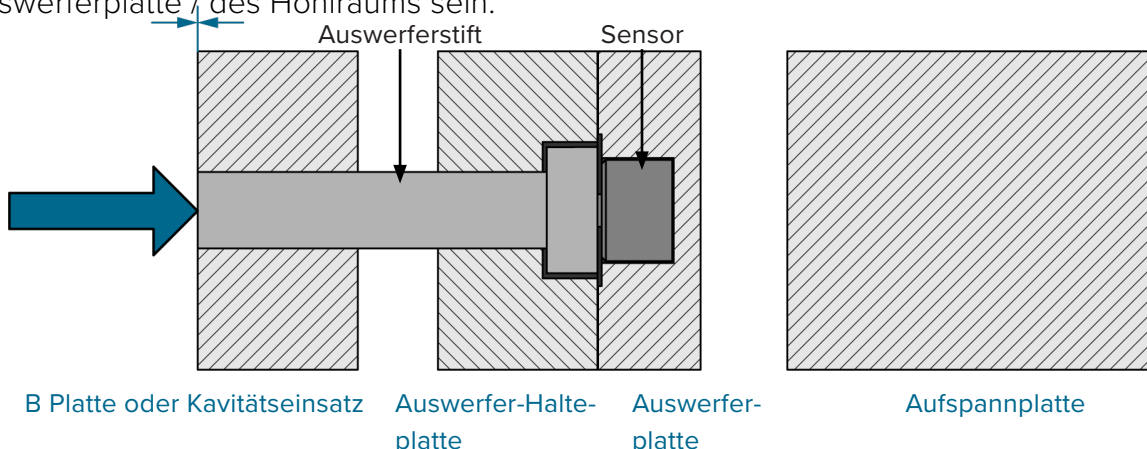
Mit dem Sensor in der Ejektor Halteplatte installiert ist, überprüfen, ob die Senkbohrung Tiefe gleich (0,5mm) (wenn erforderlich) und der Senkbohrung Durchmesser größer ist als der Auswerferstift Kopf. Der Sensorkopf sollte mit der Auswerfer Halteplatte bündig abschließt.



POST-MONTAGEPRÜFUNGEN

1. Flush-Test (Full Stack)

Wenn der Sensor und der Auswerferstift installiert sind und die Auswerferplatte in der Einspritzposition in Richtung der Klemmplatte befestigt ist, sollte der Auswerferstift bündig mit der Oberfläche der Auswerferplatte / des Hohlraums sein.

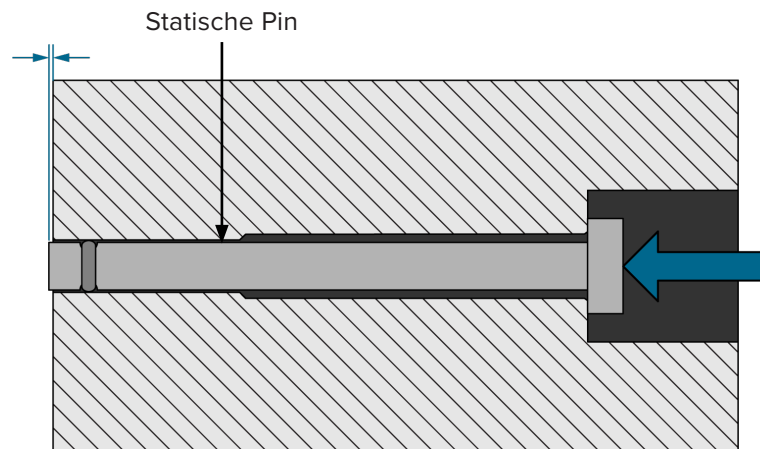


SENSORINSTALLATION CHECK—INSTALLATION STATISCHER STIFTE

Stellen Sie sicher, dass jeder Sensor und jede statische Stifttasche korrekt bearbeitet ist.

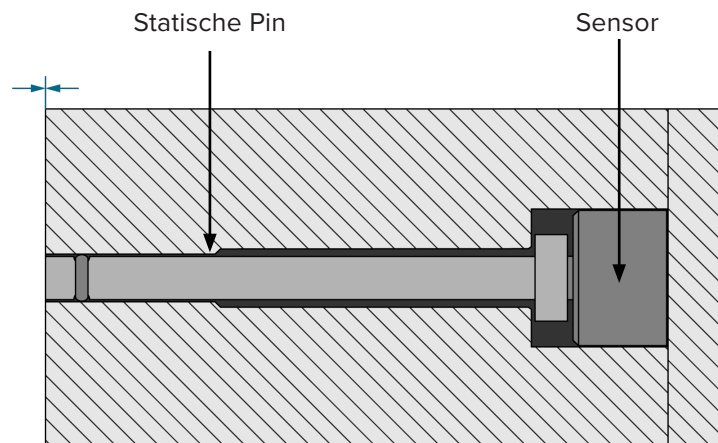
2. Protrusionstest (ohne Sensor)

Drücken Sie den statischen Stift, wenn nur der statische Stift installiert ist. Überprüfen Sie, ob der Abstand des Stifts über dem Stiftkopf $1/5$ der Teiledicke an der Stiftposition beträgt, wenn die Teiledicke kleiner oder gleich $0.06''$ (1,5 mm), oder $0.012''$ (0,3 mm), wenn die Teiledicke an der Stiftposition ist größer als $0.06''$ (1,5 mm).



3. Flush-Test (mit Sensor)

Mit den Platten demontieren, Sensor und Stift an Ort und Stelle, und die Deckplatte entfernt werden, sollte das Ende des statischen Stifts bündig mit der Plattenoberfläche.



DMS-Sensoren benötigen wenig Wartung.

REINIGUNG

Ziehen Sie die Sensoren aus dem Werkzeug, und reinigen Sie die Taschen und Kanäle, wenn ein Werkzeug einer vorbeugenden Wartung unterzogen wird. MCSG-B-60-50/250- Sensoren müssen in Taschen installiert werden, die frei von Öl, Schmutz, Ruß und Fett sind.

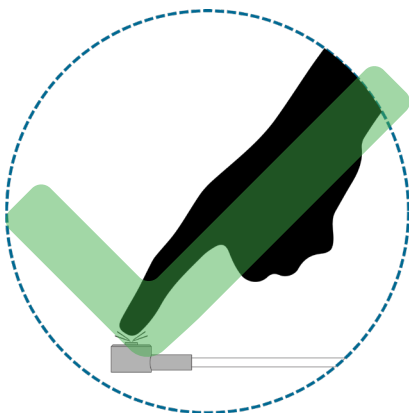
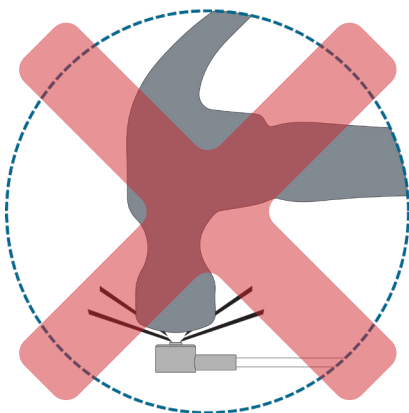
PRÜFEN & KALIBRIEREN

TESTEN VON SENSOREN

Mit dem MCSG-B-60-50/250-Sensor können einfache Krafttests problemlos durchgeführt werden. Eine kleine, gleichmäßige Krafteinwirkung auf die Belastungsnoppe des Sensorkopfes reicht aus, um festzustellen, ob der Sensor den Druck korrekt misst.

⚠ ACHTUNG NIEMALS den Sensorkopf schlägt mit einem übermäßigen Macht ; Nichtbeachtung führt zu Schäden oder Zerstörung des Sensors führen.

RJG, Inc. bietet die folgenden Tools zur Testsensoren.



1. Sensor PreCheck

Der Sensor PreCheck bietet eine Diagnose für typische Sensorprobleme wie Sensordrift, Vorlast und Nullpunktverschiebung und kann auch Sensormontagefehler erkennen, die durch falsche Taschenabmessungen, beschädigte Kabel und beschädigte Sensorköpfe verursacht werden. Ein Prüfbericht mit der Sensor-Konfiguration kann per E-Mail versandt oder vom Gerät aus ausgedruckt werden. Dieses Gerät ermöglicht die Prüfung von bis zu 32 Sensoren auf einmal und kann nachweisen, ob eine Kraft auf den Sensor ausgeübt wurde.

2. eDART-Software—Rohdaten-Viewer

Der eDART Rohdaten-Viewer zeigt den Status des Sensors an, entweder Gültig, Keine Antwort, Veraltet oder Ungültig.

- Ein gültiger Sensor hat Rohwerte, die sich ändern, wenn eine Kraft auf den Sensor ausgeübt wird; dies zeigt an, dass der Sensor ordnungsgemäß funktioniert.
- Ein "Keine Antwort"-Sensor kommuniziert nicht mit dem eDART; der Sensor kann abgeklemmt sein.
- Ein veralteter Sensor zeigt einen unbenutzten Sensor an.
- Ein ungültiger Sensor zeigt einen Ausfall entweder durch Over-range (Überlast) (Ovrng) oder Underrange (Unterlast) (Undrng) an. Ovrng zeigt an, dass sich die Kalibrierung des Sensors außerhalb der oberen Spezifikation zu stark in positiver Richtung verändert hat. Undrng zeigt an, dass sich die Kalibrierung des Sensors zu stark in negativer Richtung verändert hat, so dass der Sensor unter Last eine Zahl unter Null melden kann.

KALIBRIERUNG

RJG empfiehlt, dass Sensoren jährlich kalibriert werden, aber die Notwendigkeit einer regelmäßigen Kalibrierung hängt weitgehend von der Genauigkeit für die Anwendung erforderlich ist und die Anforderungen der einzelnen Qualitätsmanagementsysteme und Branchenvorschriften.

RJG Sensoren werden zu halten Kalibrierung für Betriebsdauer ausgelegt. Die überwiegende Mehrheit Aufenthalt in einem 2% Genauigkeitsspezifikation, die für die meisten Kundenanwendungen ausreichend ist.

HÄUFIGE FACTORS AFFECTING SENSOR NEUKALIBRIERUNG

1. Erforderliche Anwendungsgenauigkeit

Einige Anwendungen erfordern eine höhere Genauigkeit als andere. Bei Verwendung Hohlraumdruck Steuerelement auf einem präzisen Teil mit einem engen Verarbeitungsfenster, kann es wichtig sein, die Sensorkalibrierung aufrechtzuerhalten, um innerhalb von 1%.

Wenn einfach Erfassen kurze Einstellungen, Kalibrierung Verschiebungen 5% oder mehr toleriert werden. Als Bezugspunkt wird ein 2% Kalibrierungsfehler bedeutet, dass ein Hohlraumdruck von 3,000 psi (207 bar) kann so niedrig wie 2,940 psi (203 bar), oder so hoch wie 3,060 psi (211 bar) lesen, die in den meisten Anwendungen unbedeutend ist. Für die meisten Anwendungen Kalibrierungsgenauigkeit 2% mehr als ausreichend ist, und wird durch RJG als Spezifikation für reparierte Sensoren verwendet.

2. Quality System Regulations

Wenn US Food and Drug Administration (FDA) Qualitätssystemanforderungen erfüllt werden müssen, oder den anderen strengen Qualitätssysteme, Sensorkalibrierung erforderlich. Aber auch in diesen Fällen gibt es oft Flexibilität Richtlinien anpassen, um die Anforderungen der Anwendung gerecht zu werden.

3. Sensorzyklus Count

In dem aggressivsten Umgebungen, dauert es mindestens 100,000 Zyklen für einen Sensor signifikanten Kalibrierungsfehler zu zeigen. In typischen Anwendungen, Kalibrierung für 500,000-1.000,000 Zyklen stabil bleiben. Selbst dann zeigen viele Sensoren im Feld mit mehreren Millionen Zyklen wenig Kalibrierungsverschiebung. Wenn ein Sensor in einem niedrigen Volumen Form, die weniger Zyklen, die Notwendigkeit für eine Neukalibrierung Sensor sieht, ist minimiert.

4. Sensor laden

Je höher die Spitzenlast auf dem Sensor, desto mehr kann die Lade Noppe verschleiß und desto höher ist das Potential für eine Kalibrierungsverschiebung. Sensoren mit geringer Kraft zeigen eine geringere Kalibrierungsverschiebung als Sensoren mit hoher Kraft. Sensoren, die am unteren Ende ihres Kraftbereichs arbeiten (weniger als 40 % des Skalenendwerts), weisen eine geringere Kalibrierungsverschiebung auf als Sensoren, die am oberen Ende ihres Bereichs arbeiten.

PRÜFUNG & KALIBRIERUNG (fortsetzung)

5. Betriebstemperatur

Je höher die Formtemperatur, desto größer ist das Potential für die Kalibrierung Verschiebung. Unterhalb 212 ° F (100 ° C) bleibt die Kalibrierung in der Regel stabil. Sensoren laufen bei 300-400 ° F (150-200 ° C) ein größeres Potential für permanente Kalibrierungsverschiebung haben überZeit .

6. Visible Sensor Wear

Es ist normal, dass der Laden Noppe einige Verschleiß zu zeigen. Wenn jedoch das Verschleißmuster Hälfte des Durchmesser der Lade Noppe übersteigt, ist die Sensor-Kalibrierung wahrscheinlicher erheblich verschoben haben.

7. Sensor Nullpunktverschiebung

Das Null Punktverschiebung aufgebracht ist das Lesen des Sensors ohne Last. Zwar nicht direkt auf die Sensorkalibrierung bezogen, hat die Nullpunktverschiebung Hinweis darauf geben, dass die Kalibrierung des Sensors suspekt sein kann.

8. abnormal Lesungen

Ein Sensor abnormal hoch oder niedrig im Verhältnis zu Vorlage zu lesen oder auf andere Sensoren kann ein Hinweis auf eine Kalibrierungsverschiebung sein. Bevor der Sensor wieder zu senden, Überprüfung auf andere häufigsten Ursachen für fehlerhafte Ablesungen, wie falsche Sensortasche Abmessungen Sensor Vorlast, Kontamination in der Sensortasche und Bindungs Auswerferstift aufgrund einer Fehlaustrichtung, debris/contamination, oder Scheuern.

GARANTIE

RJG, INC. STANDARD-DREIJAHRESGARANTIE

RJG, Inc. ist von der Qualität und Robustheit überzeugt MCSG-B-60-50/250 Werkzeuginnen-drucksensoren und bieten daher eine dreijährige Garantie auf alle Dehnungsmessstreifen und piezoelektrischen Werkzeuginnendrucksen-soren von RJG. Für die Hohlraumdrucksensoren von RJG gilt eine dreijährige Garantie gegen Material- und Verarbeitungsfehler ab dem ursprünglichen Versanddatum. Die Garantie erlischt, wenn festgestellt wird, dass der Sensor über die normale Abnutzung im Feld hinaus falsch oder nachlässig verwendet wurde, oder wenn der Sensor vom Kunden geöffnet wurde. Diese neue Garantierichtlinie ist die großzügigste, die in der Werkzeuginnendrucksensor-Branche angeboten wird, wobei ein Jahr Garantie am häufigsten ist.

PRODUKTHAFTUNGSAUSSCHLUSS

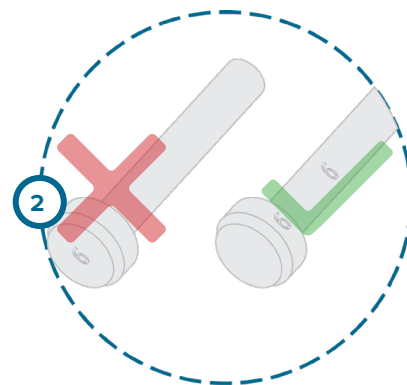
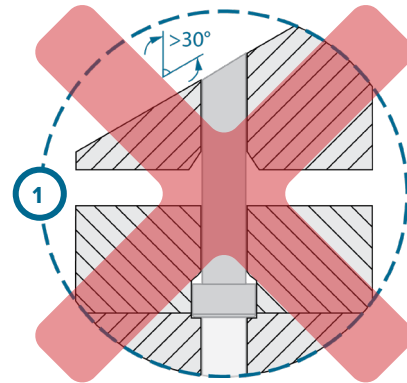
RJG, Inc. haftet nicht für die unsachgemäße Installation dieser Geräte oder anderer Geräte, die RJG herstellt.

Die ordnungsgemäße Installation der RJG-Ausrüstung beeinträchtigt nicht die ursprünglichen Sicherheitseigenschaften der Maschine. Die Sicherheitsmechanismen an allen Maschinen dürfen niemals entfernt werden.

INSTALLATIONSFEHLER

AUSWERFERSTIFT AUSGABEN

1. Pin Größe, erwarteter Druck ,and/or erwartete Temperatur nicht ausgewählten Sensor zu eigen.
 - Beziehen auf "Sensor und Auswerfer Pin Größe" auf der betreffenden Seite 2 .
2. Auswerferstift hinter Formoberfläche mit einem Winkel größer als 30 ° liegt (1 im rechten).
 - Winkel größer als 30 ° verursachen übermäßige Seitenbelastung Reibung und den Einfluss Sensorgenauigkeit.
3. Pin ist auf den Kopf eingraviert (2 im rechten).
 - Stiftköpfe müssen flach bleiben. Gravieren Stifte auf der Seite, falls erforderlich.

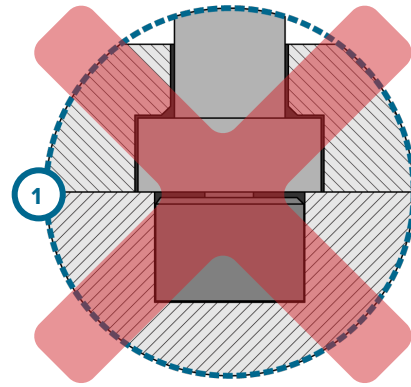


INSTALLATIONSFEHLER (fortsetzung)

SENSORKOPF PROBLEME

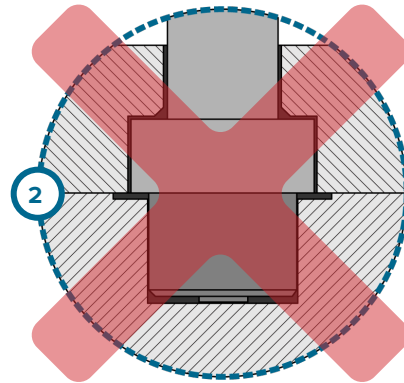
1. Auswerferstift Kopfdurchmesser größer ist als Sensortasche Durchmesser (1 im rechten)

- Senkbohrung der Auswurfplatte oder den Bolzenkopf abzuzuschärfen ruht, daß der Stift auf dem Sensor Noppe lediglich sicherzustellen.



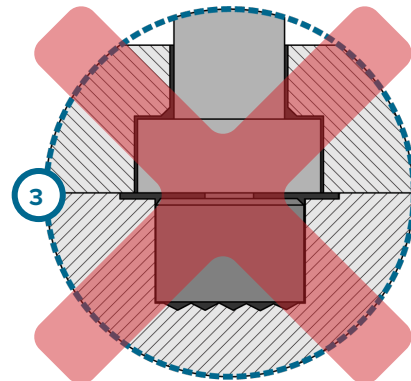
2. Sensorkopf installiert ist falsch (2 im rechten)

- Der Sensor muss Noppe der Auswerferstift stellen.
NICHT den Sensorkopf installieren upside-down.



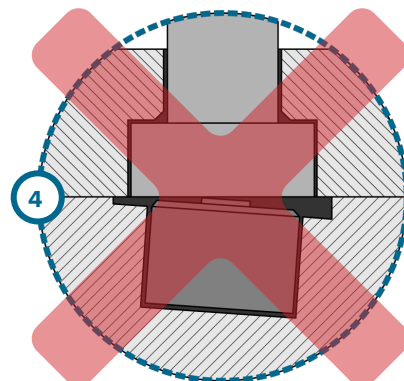
3. Sensor Tasche Oberfläche ist nicht glatt (3 im rechten)

- Die Formoberfläche muss eine Oberfläche von $\sqrt{32}$ oder besser; Die Sensortasche muß eine glatte Oberfläche aufweisen.



4. Sensor und Auswerferstift nicht senkrecht (4 im rechten)

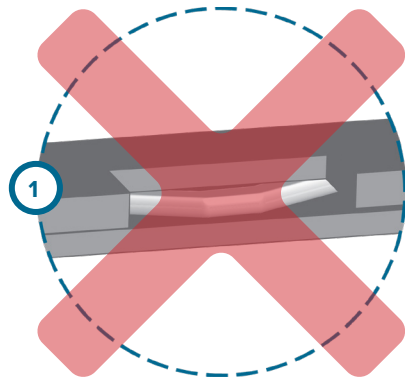
- Der Sensor und Auswerferstift muss senkrecht sein.



INSTALLATIONSFEHLER (fortsetzung)

GEHÄUSE UND KABELPROBLEME

1. Sensorkabel wird während der Formbaugruppe eingeklemmt(1 im rechten) .
2. Sensorgehäuse ist an der Oberfläche angebracht, den Temperaturbereich überschreitet.
 - Sie nicht die Lynx Fall auf Oberflächenmontage, die die empfohlene Temperaturbereich überschreitet. Wenden Sie sich an RJG Kunden-Support für high-temperature Anwendungen.



KUNDENDIENST

Wenden Sie sich an den Kundendienst von RJG per Telefon oder E-Mail.

RJG, Inc. Kundendienst

Telefon: 800.472.0566 (gebührenfrei)

Telefon: +49 (0)6188 4469611

email: support@rjginc.com

www.rjginc.com/support

Contact Support

General Questions | RMA Request | Sensor Selection & Placement

Have a question? We're here for you! Be sure to check out our knowledge base first to see if you can find the answer to your question there. Or please feel free to reach out to our customer support team anytime at:

Email: support@rjginc.com
Phone: +1(231) 933-8170 Or Toll Free: +1(800) 472-0566
Or complete the form below:

First Name * First Name*	Last Name * Last Name*	Company Company*
Job Title * Job Title*	Phone * Phone Number*	Email * Email Address*

VERWANDTE PRODUKTE

KOMPATIBLE PRODUKTE

Der MCSG-B-60-50/250 ist für den Einsatz als System mit den folgenden Produkten von RJG, Inc. und den Prozesssteuerungs- und Überwachungssystemen eDART oder CoPilot konzipiert.

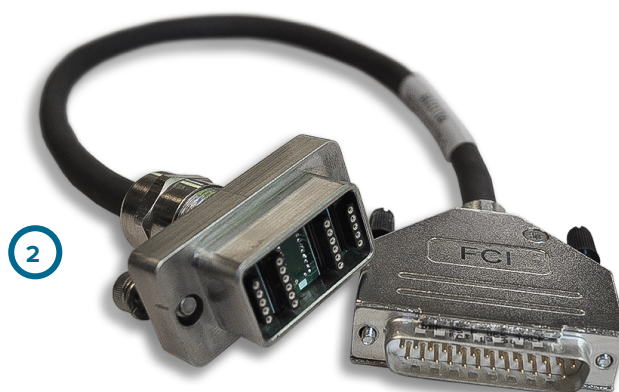
LYNX ACHTKANAL-DMS-SENSORPLATTE SG-8 53

Die achtkanalige Lynx-Dehnungsmessstreifen-Sensorplatte SG-8 (1 rechts) wird an der Form montiert und bietet eine einzige Verbindung von acht MCSG-B-60-50/250-Sensoren in der Form zu den eDART- oder CoPilot-Systemen.



C-SG/LX8-S-0.5/1M/2M

Die Lynx Dehnungsmeßvorrichtung achtkanalige Verbindungskabel C-SG/LX8-S-0.5/1M/2M (2 Rechts) der Lynx Dehnungsmeßvorrichtung achtkanalige Sensorplatte SG-8 auf die Lynx achtkanalige Dehnungsmeßvorrichtung Adapter mit Form ID SG/LX8-S-ID; in 0,5, 1,0 und 2,0 Metern (1,5, 3,0 und 6,0)Längen.



LYNX ACHTKANAL-DMS-SENSORADAPTER MIT WERKZEUG-ID SG/LX8-S-ID

Der Lynx-Achtkanal-DMS-Adapter mit der Form-ID SG/LX8-S-ID (3 rechts) verbindet die Sensorreihe MCSG-B-60-50/250 mit den eDART- oder CoPilot-Systemen.



ÄHNLICHE PRODUKTE

RJG, Inc. bietet eine breite Palette von Hohlraumdrucksensoren für jede Anwendung - Dehnungsmessstreifen, einkanalig, mehrkanalig und digital.

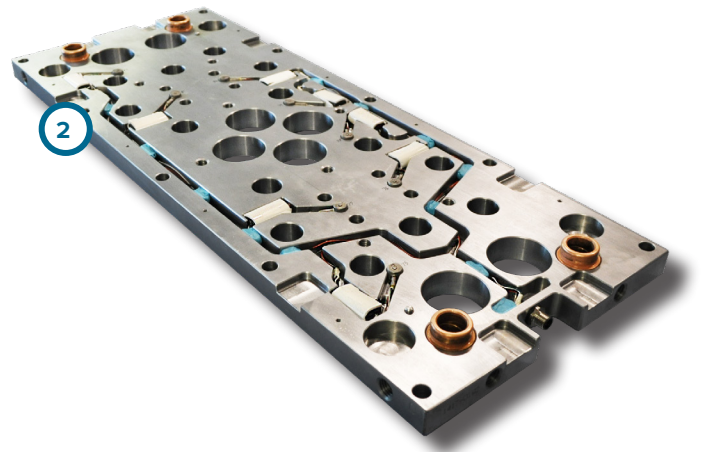
LYNX™ MEHRKANAL DMS SENSOR

Die Lynx-Mehrkanal-DMS-Sensoren MCSG-B-127-125/500/2000 (1 rechts) bieten die gleiche DMS-Technologie und indirekte Installation wie die MCSG-B-60-50/250-Sensoren, jedoch mit einem 0,50-Zoll-Sensor. (12,7 mm) Grundfläche und Druckschwellen von 125 lb. [0,56 kN], 500 lb. [2,22 kN] und 2.000 lb. [8,90 kN].



LYNX EMBEDDED-SENSOREN

Die Lynx eingebettete Sensoren (2 rechts) LESB12750/125/500/2000 Elektronik und Köpfe in die eingebetteten Klemme Platte, die Beiseitigung außerhalb Verkabelung. Jede Platte enthält einen einzigen Verbinder, der bis vierundzwanzig Sensoren Platz bietet. Ausschließlich für die Verwendung mit dem RJG eDART System sind alle Sensoren voll funktionsfähig und richtig mit einer einzigen Kabelverbindung von der Form an die Steuer eDART Prozesses mit dem Namen und Überwachungssystem.



STANDORTE / NIEDERLASSUNGEN

USA

RJG USA (HAUPTSITZ)

3111 Park Drive
Traverse City, MI 49686
Telefon +01 231 947-3111
Fax +01 231 947-6403
sales@rjginc.com
www.rjginc.com

IRLAND/GB

RJG TECHNOLOGIES, LTD.

Peterborough, England
Telefon +44(0)1733-232211
info@rjginc.co.uk
www.rjginc.co.uk

MEXIKO

RJG MEXIKO

Chihuahua, Mexiko
Telefon +52 614 4242281
sales@es.rjginc.com
es.rjginc.com

SINGAPUR

RJG (S.E.A.) PTE LTD

Singapur, Republik Singapur
Telefon +65 6846 1518
sales@swg.rjginc.com
en.rjginc.com

FRANKREICH

RJG FRANKREICH

Arnithod, Frankreich
Telefon +33 384 442 992
sales@fr.rjginc.com
fr.rjginc.com

CHINA

RJG CHINA

Chengdu, China
Telefon +86 28 6201 6816
sales@cn.rjginc.com
zh.rjginc.com

DEUTSCHLAND

RJG GERMANY GMBH

Karlstein, Deutschland
Telefon +49 (0) 6188 44696 11
sales@de.rjginc.com
de.rjginc.com

KOREA

CAEPRO

Seoul, Korea
Telefon +82 02-2113-1870
sales@ko.rjginc.com
www.caepto.co.kr