

LYNX™ ANALOGE EINKANAL- DEHNUNGSMESSTREIFEN- KNOPFSENSOREN

T-414-12, T-412-12, & T-413-12



Die analogen Einkanal-DMS-Sensoren T-414-12, T-412-12 und T-413-12 von Lynx™ sind indirekte (unter Stift), 0,50 Zoll (12,7 mm) knopfförmige Hohlraumdrucksensoren, mit gelötetem Schaft am Gehäuse und zugentlastetem Stecker.

TECHNISCHE SPEZIFIKATIONEN

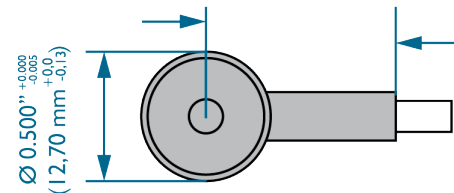
SENSOR	Kraftbereich
T-414-12	125 Pfund (0,56 kN)
T-412-12	500 Pfund (2.22 kN)
T-413-12	2.000 Pfund (8,90 kN)

MAXIMALE TEMPERATUR	STANDARD	HOCHTEMP
Sensorkopf	250 °F (121 °C)	425 °F (218 °C)
Verbinder	140 °F (60°C)	

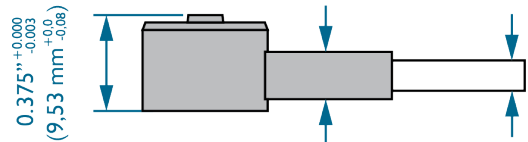
SENSITIVITÄT	GENAUIGKEIT
2,0 mV/V	±1.25 % des Skalenendwerts

PRODUKT-ABMESSUNGEN

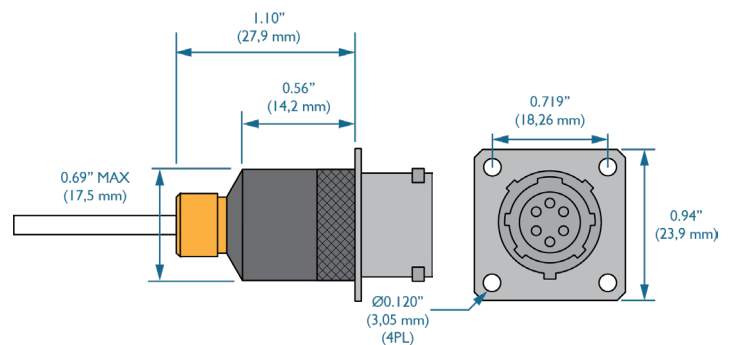
0.750" TYP. 0.800" MAX
(19,05 mm TYP. 20,32 mm MAX)



Ø 0.19" REF
(4,8 mm)



Ø 0.110" REF
(2,79 mm)

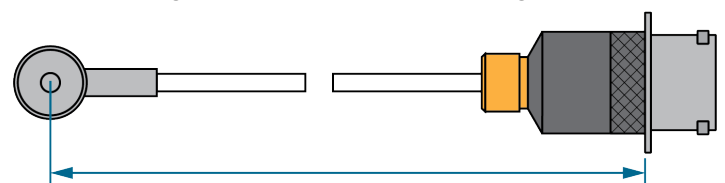


KABELLÄNGE

Kabel sind in folgenden Längen erhältlich:

3–48" (1/8" Schritte)
(77–1219 mm (3-mm-Schritte))

Die Längen müssen größer sein als erforderlich, um eine sichere Montage und Demontage des Anschlusssteckers vom Werkzeug zu erleichtern, um Spannungen auf dem Zuleitungsdraht zu vermeiden; im Allgemeinen ist ein Spiel von 2–3" (50–75 mm) ausreichend. Bestimmen Sie mit gesundem Menschenverstand die für die jeweilige Anwendung erforderliche Kabellänge.



SENSORKABEL-BESTELLLÄNGE

INSTALLATION

Alle Abmessungen finden Sie im Produkthandbuch und in der Installationsanleitung, die Sie unter www.rjginc.com online herunterladen können.

1 Sensor

2 Auswerferstift

3 Senkung in Auswerferplatte

4 Sensoranschlussstecker

